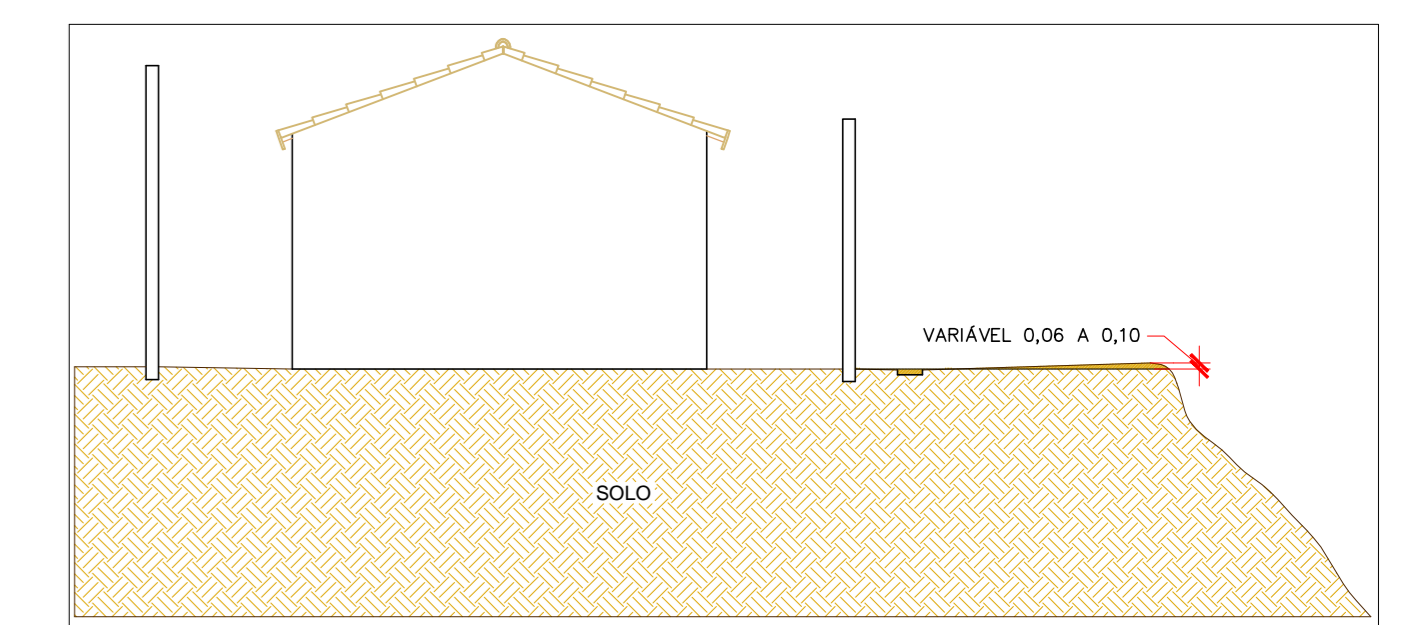
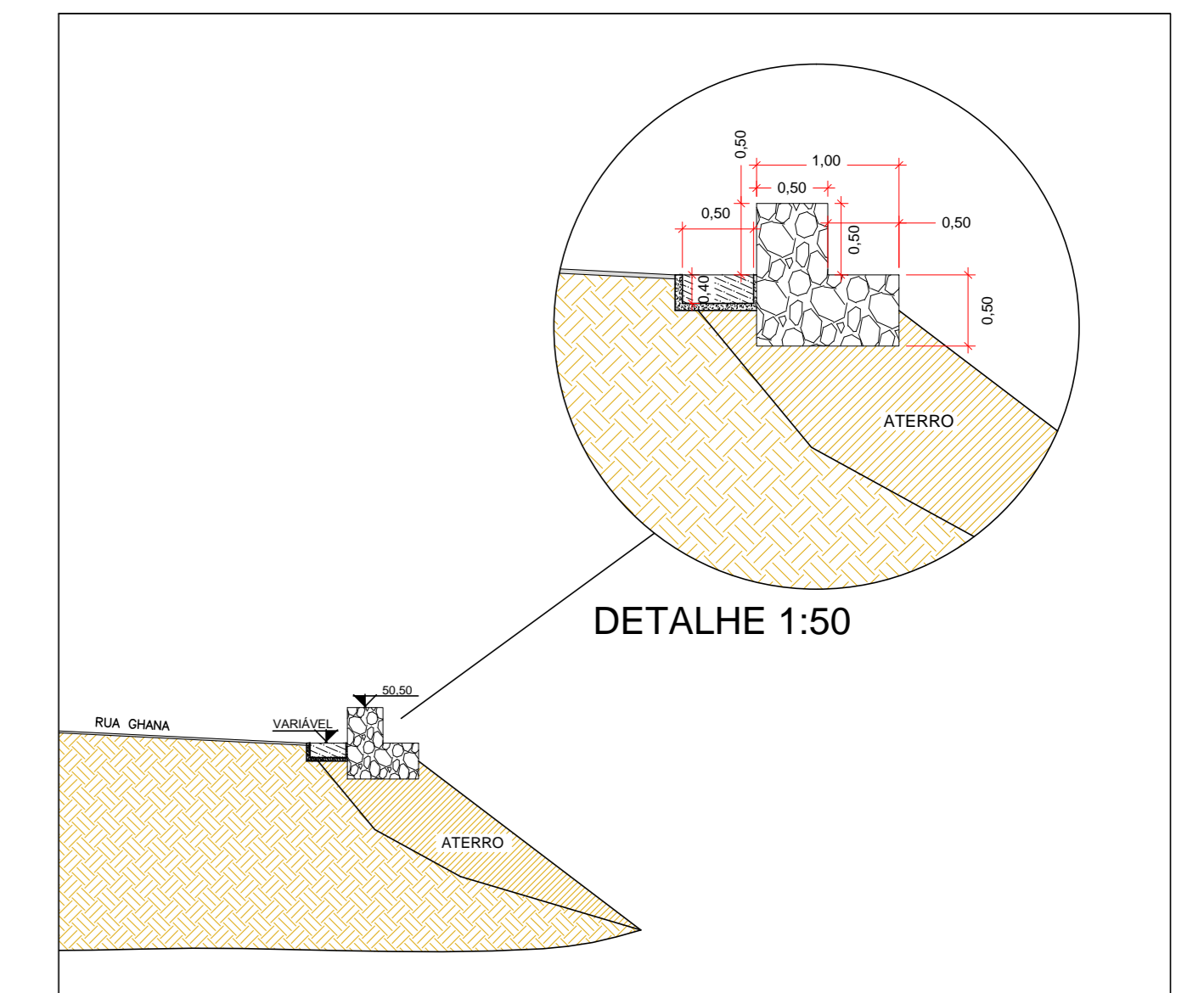


PERFIL LONGITUDINAL  
ESCALA 1:100

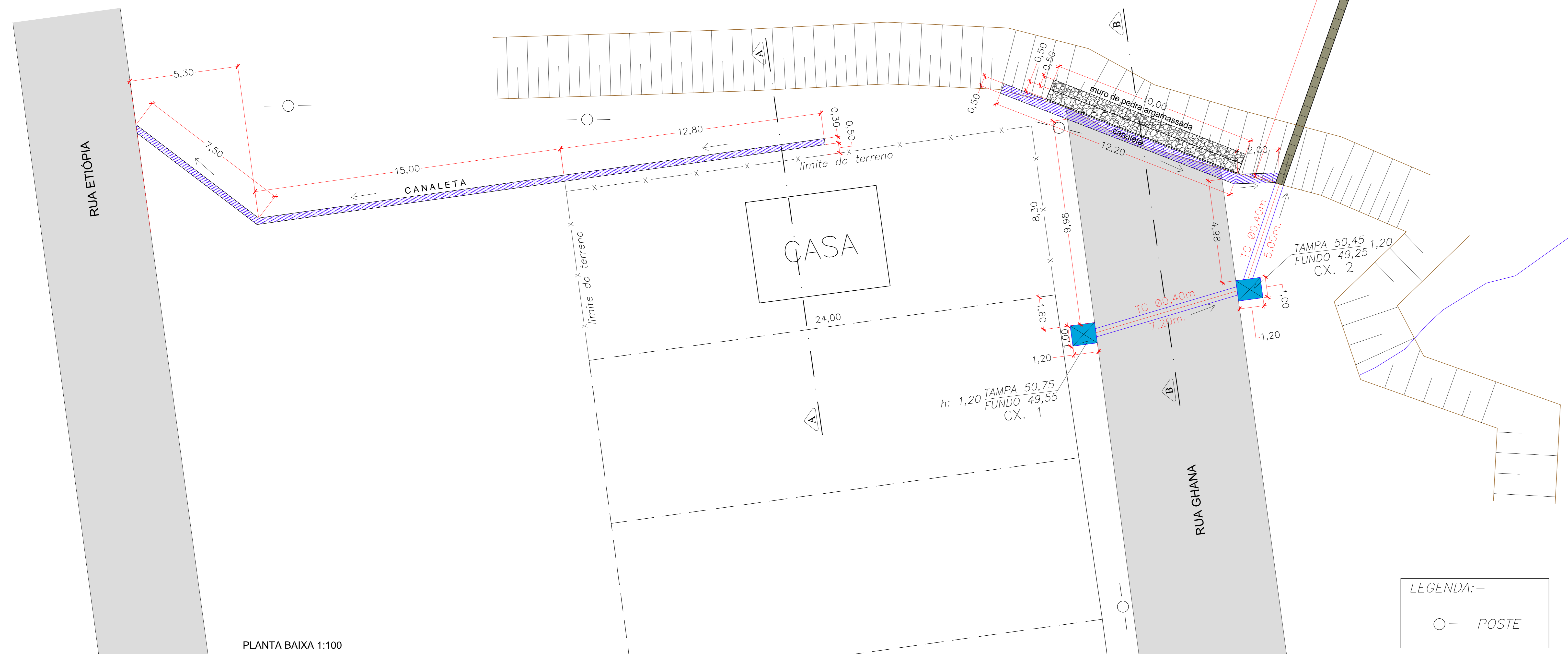
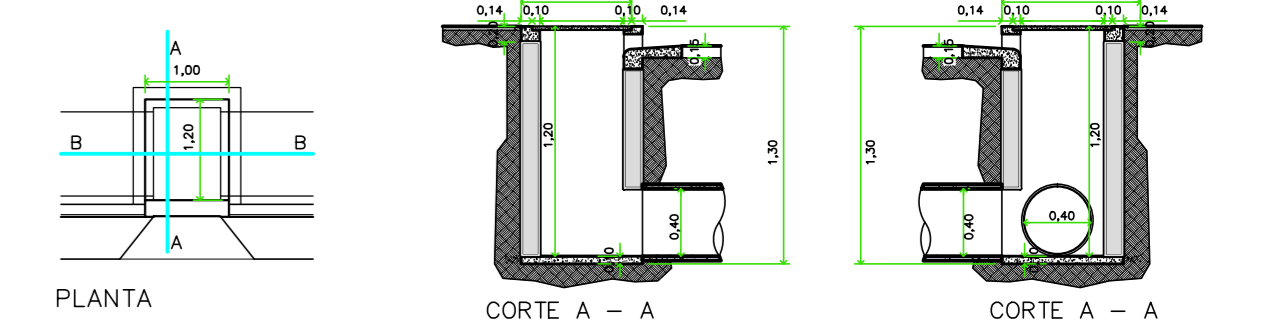


CORTE A -- A  
ESCALA 1:100



CORTE B -- B  
ESCALA 1:100

Boca de Lobo Simples c/ Tampo de Concreto



PLANTA BAIXA 1:100

<b>PREFEITURA MUNICIPAL DE REGISTRO</b>		FOLHA <b>ÚNICA</b>
ESCALAS INDICADAS	REVISÃO 02	SETEMBRO/13
ASSUNTO: <b>OBRA DE DRENAGEM</b>		
LOCAL: <b>RUA GHANA - JARDIM XANGRILÁ</b>		
MUNICÍPIO/COMARCA <b>REGISTRO</b>	ESTADO <b>SP</b>	
INTERESSADO: <b>PREFEITURA MUNICIPAL DE REGISTRO</b>		
SITUAÇÃO: 	RESPONSÁVEL TÉCNICO:  GILSON WAGNER FIATIN PREFEITO MUNICIPAL	