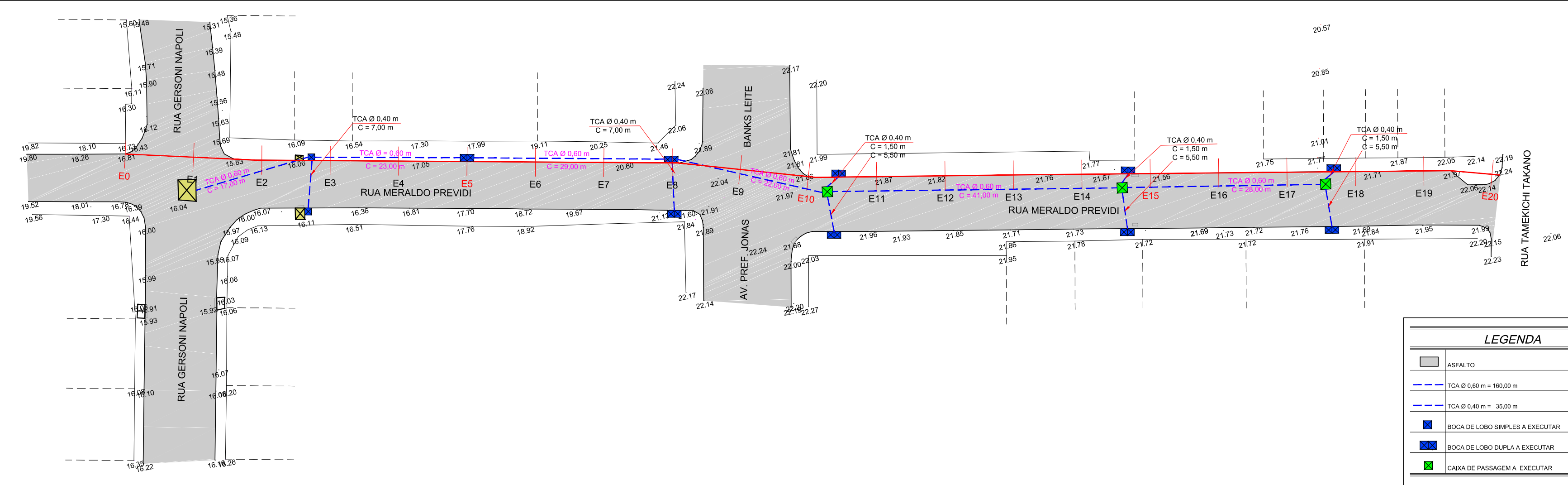


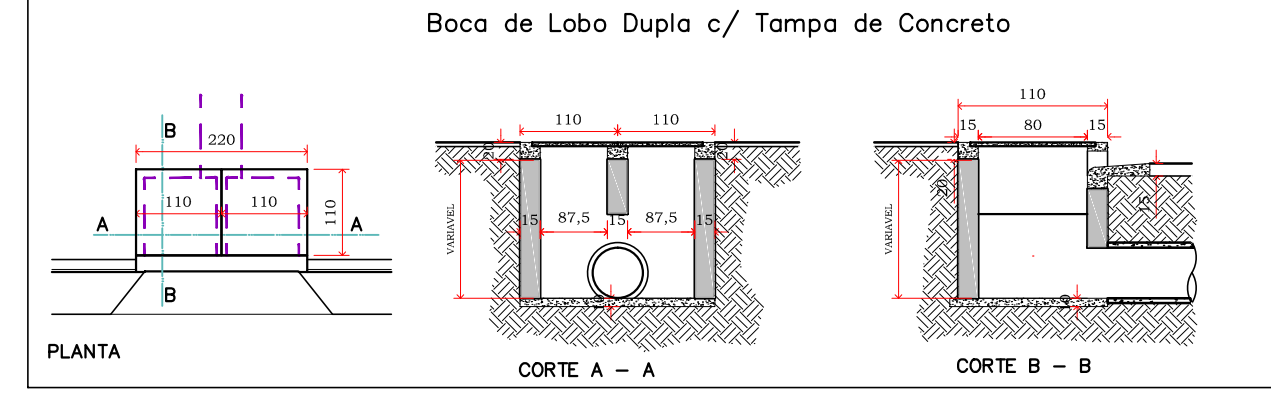
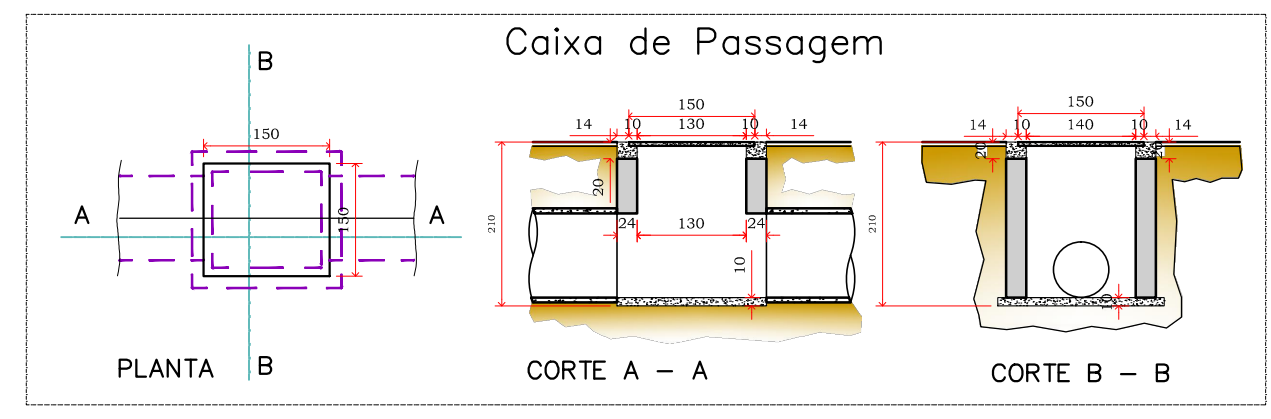
CAIXA FUNDO COTAS (m)	ESTACAS COTAS (m)	E0	E1	E2	E3	E4	E5	E6	E7	E8	E9	E10	E11	E12	E13	E14	E15	E16	E17	E18	E19	E20
		16,813	15,901	15,902	16,249	16,638	17,649	18,954	20,235	21,457	21,986	21,874	21,867	21,813	21,773	21,696	21,542	21,655	21,716	21,707	21,921	22,198
			14,18	E2 + 6,00	14,68		15,35			19,56		E10 + 3,75	19,72				E14 + 8,75	19,98		E17 + 4,75	20,20	

ESCALA
HORIZONTAL: 1/500
VERTICAL: 1/50



LEGENDA

- ASFALTO
- TCA Ø 0,60 m = 160,00 m
- TCA Ø 0,40 m = 35,00 m
- BOCA DE LOBO SIMPLES A EXECUTAR
- BOCA DE LOBO DUPLA A EXECUTAR
- CAIXA DE PASSAGEM A EXECUTAR




PREFEITURA DE Registro
 Desenvolvimento com qualidade de vida


FOLHA ÚNICA
 ESC: 1/500 MAR/2019

ASSUNTO:
CANALIZAÇÃO DE ÁGUAS PLUVIAIS E OBRAS COMPLEMENTARES

LOCAL:
RUA MERALDO PRÉVIDI, ENTRE A RUA TAMEKICHI TAKANO E A RUA GERSONI NAPOLI

MUNICÍPIO/COMARCA:
REGISTRO

ESTADO:
SP

INTERESSADO:
PREFEITURA MUNICIPAL DE REGISTRO



Engenheiro Agrimensor: José Bojczuk
 CREA: 0640587983
 Departamento de Planejamento Urbano
 Habitação e Drenagem

Roberto Francelino da Silva
 Secretário Municipal de Planejamento
 Urbano e Obras

TCA PRINCIPAL Ø 0,60 m = 160,00 m
 TCA RAMAL Ø 0,40 m = 35,00 m
 3 CAIXAS DE PASSAGEM
 9 BL DUPLA
 2 BL SIMPLES