



PREFEITURA DE REGISTRO

Secretaria Municipal de Administração

Rua José Antônio de Campos, nº 250 – Centro – CEP 11900-000

CNPJ – 45.685.872/0001-79

Fone (13) 3828.1008 – Email: lucas.ferraz@registro.sp.gov.br

EDITAL DE LICITAÇÃO Nº 119/2019

CONCORRENCIA PÚBLICA Nº 008/2019 – REGISTRO DE PREÇOS.

PROCESSO ADMINISTRATIVO Nº 148/2019

A **PREFEITURA MUNICIPAL DE REGISTRO**, estabelecida à Rua José Antônio de Campos, 250 – Centro – Registro/SP, inscrito no C.N.P.J./MF sob o nº 45.685.872/0001-79, através da Senhora Secretária Municipal de Administração **DÉBORA GOETZ ACETO**, faz público que realizará, em sessão pública, no endereço indicado na letra “c” mediante Licitação conforme especificação no objeto, Edital da **Concorrência Pública nº 008/2019 – Sistema de Registro de Preços**, regida pela Lei Federal nº 8.666/93 de 21.06.93, Lei Complementar nº 123/2006 e Lei Complementar nº 147/2014, pela legislação complementar e em conformidade com os termos e condições do presente EDITAL, com as seguintes características:

- a) MODALIDADE: Concorrência Pública, com a utilização do Sistema de Registro de Preços.
- b) TIPO: Menor Preço por Lote
- c) RECEBIMENTO DOS ENVELOPES Nº 01 – HABILITAÇÃO E Nº 02 PROPOSTA DE PREÇOS: Até às 09h (Nove horas) do dia 04 (quatro) de dezembro de 2019, na Secretaria Municipal de Administração, sito à Rua José Antônio de Campos, nº 250 - Registro/SP.
- d) ABERTURA DOS ENVELOPES Nº 01 (HABILITAÇÃO) E Nº 02 (PROPOSTA DE PREÇOS): a partir das 09h05 (Nove horas e cinco minutos) do dia 04 (quatro) de dezembro de 2019, na Secretaria Municipal de Administração.

A Administração não emitirá qualquer nota de empenho sem prévia existência do respectivo crédito orçamentário.

O procedimento licitatório obedecerá, integralmente, Decreto nº 3.931 de 19 de setembro de 2001 e legislações pertinentes, Decreto Municipal nº 269/2000 de 04.09.00 alterada pelo Decreto Municipal nº 1098/2007 de 08.08.07, e subsidiariamente, a Lei Federal nº 8.666/93, de 21 de junho de 1993, com as alterações posteriores e **Artigos 42, 43, 44, 45 e 46 da Lei Complementar 123, de 14 de dezembro de 2006, regulamentada pela Lei Complementar Municipal nº 031/2007 e lei complementar 147/2014.**



PREFEITURA DE REGISTRO

Secretaria Municipal de Administração

Rua José Antônio de Campos, nº 250 – Centro – CEP 11900-000

CNPJ – 45.685.872/0001-79

Fone (13) 3828.1008 – Email: lucas.ferraz@registro.sp.gov.br

1. OBJETO

1.1 - Constitui objeto da presente licitação o **Registro de Preços, pelo período de 12 (doze) meses, para fornecimento e instalação de abrigo de ônibus, paraciclo e banco de concreto no Município de Registro/SP. Secretaria Municipal de Trânsito e Mobilidade Urbana.**

1.2. - O valor total estimado para os **lotes 01, 02, 03 e 04** no presente certame é de **R\$ 1.133.182,62 (um milhão, cento e trinta e três mil, cento e oitenta e dois reais e sessenta e dois centavos)**, conforme estimativa prévia apurado no processo administrativo nº 148/2019.

2. DA PARTICIPAÇÃO

2.1. Poderão participar desta licitação, os interessados, empresas do ramo pertinente ao objeto descrito no item 1.1;

2.2 – Não será admitida nesta licitação a participação de empresas:

a) suspensas temporariamente de participar em licitação e impedidas de contratar com a Prefeitura Municipal de Registro, nos termos do artigo 87, inciso III da Lei nº 8.666/93;

b) declaradas inidôneas para licitar ou contratar com os órgãos e entidades da Administração Pública em geral, nos termos do artigo 87, inciso IV da Lei nº 8.666/93;

c) que estejam reunidas em consórcio e sejam controladoras coligadas ou subsidiárias entre si, ou ainda, quaisquer outras formas de constituição em grupo;

d) estrangeiras que não funcionem no País.

2.3. A participação no presente certame implica na inexistência de sanção de declaração de inidoneidade, respondendo por má fé a participação nesta condição.

2.4. Para participar a licitante deverá apresentar 02 (dois) envelopes, devidamente fechados e indevassáveis de forma a não permitir sua violação, contendo no envelope de nº 01 os documentos de “HABILITAÇÃO” e no de nº 02 a “PROPOSTA DE PREÇOS”.



PREFEITURA DE REGISTRO

Secretaria Municipal de Administração

Rua José Antônio de Campos, nº 250 – Centro – CEP 11900-000

CNPJ – 45.685.872/0001-79

Fone (13) 3828.1008 – Email: lucas.ferraz@registro.sp.gov.br

2.5. Os envelopes deverão conter na parte externa, a seguinte identificação:

**A PREFEITURA MUNICIPAL DE REGISTRO
ENVELOPE Nº 01 – HABILITAÇÃO
CONCORRENCIA PÚBLICA Nº 008/2019
RECEBIMENTO DOS ENVELOPES ATÉ ÀS 09H DO DIA 04/12/2019
NOME DA PROPONENTE:**

**A PREFEITURA MUNICIPAL DE REGISTRO
ENVELOPE Nº 02 – PROPOSTA DE PREÇOS
CONCORRENCIA PÚBLICA Nº 008/2019
RECEBIMENTO DOS ENVELOPES ATÉ ÀS 09H DO DIA 04/12/2019
NOME DA PROPONENTE:**

2.6. - Os envelopes deverão ser entregues no endereço e horário mencionados no item “c” do preâmbulo deste Edital.

2.7. - A entrega poderá ser feita por qualquer pessoa em nome da empresa. No entanto, somente o representante devidamente autorizado, é que poderá exercer qualquer outra prerrogativa ou praticar qualquer ato dentro da presente Licitação.

2.8 - A participação em qualquer ato da presente Licitação, excetuado o disposto no item 2.7 (entrega dos envelopes), deverá ser feita por representante legal da empresa, devidamente credenciado.

2.9. - Em hipótese alguma será concedido prazo suplementar para a apresentação dos envelopes, ou permitida a alteração ou substituição do seu conteúdo, ou ainda, a correção do que constar nos documentos e propostas.

3 - DO SISTEMA DE REGISTRO DE PREÇOS

3.1. - A presente licitação visa o Registro de Preços para contratações frequentes e de forma parcelada, conforme necessidade da Prefeitura Municipal de Registro, nos termos do Artigo 3º, IV do Decreto nº 7.892 de 23/01/2013.

3.1.1. - As quantidades estimadas servem apenas como informação aos interessados, e pelo próprio Sistema de Registro de Preços, a Administração não se obrigará a contratar quantidades mínimas.



PREFEITURA DE REGISTRO

Secretaria Municipal de Administração

Rua José Antônio de Campos, nº 250 – Centro – CEP 11900-000

CNPJ – 45.685.872/0001-79

Fone (13) 3828.1008 – Email: lucas.ferraz@registro.sp.gov.br

3.1.2. - A Detentora da Ata deverá fornecer as quantidades solicitadas pelo Órgão Gerenciador, não sendo admitidos faturamentos mínimos.

3.2. - Findo o processo licitatório, a Administração não terá obrigatoriedade em contratar.

4. DAS IMPUGNAÇÕES

4.1. - O prazo para impugnação deste Edital é o constante do § 1º, do artigo 41, da Lei Federal nº 8.666/93;

4.2. - Eventuais impugnações deverão ser propostas no prazo máximo de até 05 (cinco) dias úteis, antes da data fixada para a abertura dos envelopes Habilitação.

4.3. - As impugnações serão julgadas pela Comissão Permanente de Licitação, com recurso ao Senhor Prefeito.

4.4. - Os casos omissos serão resolvidos pela Comissão Permanente de Licitação.

5. CONTEÚDO DO ENVELOPE Nº 01 - HABILITAÇÃO

5.1. - O envelope de nº 01 – Habilitação – deverá conter os seguintes documentos:

5.1.1 - HABILITAÇÃO JURÍDICA

a) Registro comercial, no caso de empresa individual;

b) Ato constitutivo, estatuto ou contrato social em vigor, devidamente registrado, em se tratando de sociedades comerciais, e, no caso de sociedades por ações, acompanhado de documentos de eleição de seus administradores;

c) Inscrição do ato constitutivo, no caso de sociedades civis, acompanhada de prova de diretoria em exercício;

d) Decreto de autorização, em se tratando de empresa ou sociedade estrangeira em funcionamento no País, e ato de registro ou autorização para funcionamento expedido pelo órgão competente, quando a atividade assim o exigir.



PREFEITURA DE REGISTRO

Secretaria Municipal de Administração

Rua José Antônio de Campos, nº 250 – Centro – CEP 11900-000

CNPJ – 45.685.872/0001-79

Fone (13) 3828.1008 – Email: lucas.ferraz@registro.sp.gov.br

5.1.1.1 – Caso a empresa deseje credenciar representante legal, esse deverá apresentar procuração pública ou particular, caso seu nome não conste no quadro dos documentos apresentados nas alíneas de ‘a’ a ‘d’ acima. A título de sugestão o Edital traz em seu **Anexo III - Modelo de Credenciamento**.

5.1.2- REGULARIDADE FISCAL E TRABALHISTA

- a) Prova de inscrição no Cadastro Nacional de Pessoas Jurídicas do Ministério da Fazenda (CNPJ);
- b) Prova de Regularidade para com a Fazenda Federal: Certidão de Tributos Federais; Certidão Negativa ou Certidão Positiva com efeitos de Negativa quanto a Dívida Ativa da União, dentro do prazo de validade; *
- c) Prova de Regularidade relativa à Seguridade Social “CND” – Certidão Negativa ou Certidão Positiva com efeitos de Negativa de Débito – Via Sistema Informativo (INTERNET) da Previdência Social (INSS) – dentro do prazo de validade; *

** As regularidades constantes nas alíneas “b” e “c” poderão ser comprovadas concomitantemente através da nova certidão, regulamentada pela Portaria 358 de 05/09/14 e Decreto 8302 de 04/09/2014.*

- d) Prova de Regularidade para com a Fazenda Municipal do domicílio ou sede do licitante – **Certidão de Débitos Municipais (MOBILIÁRIOS)**, dentro do prazo de validade;
- e) Prova de inscrição no Cadastro de Contribuintes Estadual ou Municipal, se houver, relativo ao domicílio ou sede do licitante, pertinente ao seu ramo de atividade e compatível com o objeto contratual.
- f) Prova de Regularidade relativa ao Fundo de Garantia por Tempo de Serviço, do “CRF” – Certificado de Regularidade do FGTS expedido pela Caixa Econômica Federal, Certidão Negativa ou Certidão Positiva com efeitos de Negativa de Débito dentro do prazo de validade.
- g) Prova de inexistência de débitos inadimplidos perante a Justiça do Trabalho, mediante apresentação de certidão negativa – **CERTIDÃO NEGATIVA DE DÉBITOS TRABALHISTAS, OU CERTIDÃO POSITIVA COM EFEITO DE NEGATIVA DE DÉBITOS TRABALHISTAS (CNDT)** – expedida pelo Tribunal Superior do Trabalho, com data de validade de no máximo 180 (cento e oitenta) dias da data de sua expedição.



PREFEITURA DE REGISTRO

Secretaria Municipal de Administração

Rua José Antônio de Campos, nº 250 – Centro – CEP 11900-000

CNPJ – 45.685.872/0001-79

Fone (13) 3828.1008 – Email: lucas.ferraz@registro.sp.gov.br

5.1.3 - QUALIFICAÇÃO ECONÔMICO-FINANCEIRA.

a) Certidão negativa de pedido de recuperação judicial, concordata ou falência, expedida pelo distribuidor da sede do(a) proponente, ou execução patrimonial, expedida no domicílio do(a) licitante.

a.1) Para empresas que estejam em processo de recuperação judicial, estas deverão apresentar, o Plano de Recuperação já homologado pelo juízo competente e em pleno vigor, sem prejuízo do atendimento a todos os requisitos de habilitação econômico-financeira estabelecidos no edital, conforme Súmula nº 50 do TCSP.

SÚMULA Nº 50 – “Em procedimento licitatório, não pode a Administração impedir a participação de empresas que estejam em recuperação judicial, das quais poderá ser exigida a apresentação, durante a fase de habilitação, do Plano de Recuperação já homologado pelo juízo competente e em pleno vigor, sem prejuízo do atendimento a todos os requisitos de habilitação econômico-financeira estabelecidos no edital.”

b) Balanço patrimonial e demonstrações contábeis do último exercício social, já exigíveis e apresentados na forma da lei, que comprovem a boa situação financeira da empresa, vedada a sua substituição por balancetes ou balanços provisórios, podendo ser atualizados por índices oficiais quando encerrado há mais de 3 (três) meses da data de apresentação da proposta.

b.1) **Será considerada em boa situação financeira a licitante que demonstrar possuir resultado igual ou superior a 1,0 (um vírgula zero) em cada um dos seguintes índices:**

b.1.1) Índice de Liquidez Geral (LG)

$$LG = \frac{\text{Ativo Circulante} + \text{Realizável à Longo Prazo}}{\text{Passivo Circulante} + \text{Exigível à Longo Prazo}}$$

b.1.2) Índice de Solvência Geral (SG)

$$SG = \frac{\text{Ativo Total}}{\text{Passivo Circulante} + \text{Exigível à Longo Prazo}}$$

b.1.3) Índice de Liquidez Corrente (LC)

$$LC = \frac{\text{Ativo Circulante}}{\text{Passivo Circulante}}$$



PREFEITURA DE REGISTRO

Secretaria Municipal de Administração

Rua José Antônio de Campos, nº 250 – Centro – CEP 11900-000

CNPJ – 45.685.872/0001-79

Fone (13) 3828.1008 – Email: lucas.ferraz@registro.sp.gov.br

b.2) Caso algum índice do item 5.1.3 alínea “b1” deste edital seja menor que 1,0 (um vírgula zero), a licitante deverá comprovar um patrimônio líquido mínimo de 10% sobre o valor estimado da contratação, correspondente ao lote de interesse, conforme artigo 31, parágrafo 3º, da Lei 8.666/93 e suas alterações.

5.1.4 – QUALIFICAÇÃO TÉCNICA

A) OPERACIONAL:

a1) Certidão de registro de pessoa jurídica, junto ao CREA - Conselho Regional de Engenharia e Agronomia ou CAU – Conselho Regional de Arquitetura e Urbanismo, da **empresa licitante**, dentro do prazo de validade;

a1.1) No caso da empresa licitante não ser registrada ou inscritos no CREA ou no CAU do Estado de São Paulo, deverão ser providenciados os respectivos vistos deste órgão regional por ocasião da assinatura do contrato.

a2) Qualificação Operacional - Comprovação de aptidão para desempenho de atividade pertinente e compatível/similar em características com o objeto da licitação, comprovada através de atestados fornecidos por pessoas jurídicas de direito público ou privado, devidamente registrado nas entidades profissionais competentes,;

a3) Declaração contendo relação da equipe técnica da empresa que se responsabilizará pela execução dos serviços contratados, bem como a comprovação da qualificação de cada um de seus membros, cuja comprovação de vínculo profissional **poderá** se dar mediante contrato social, registro na carteira profissional, ficha de empregado ou contrato de trabalho, sendo possível a contratação de profissional autônomo que preencha os requisitos e se responsabilize tecnicamente pela execução dos serviços, conforme Súmula 25 do TCE/SP. A comprovação de vínculo profissional é devido apenas ao licitante vencedor quando da assinatura do contrato. Os profissionais indicados poderão ser substituídos, conforme o art. 30 § 10º da Lei Federal nº 8.666/93 e suas alterações. Modelo estabelecido no **Anexo XIII**

a4) Indicação das instalações e do aparelhamento adequado e disponível para a realização do objeto da presente licitação, que deverá ser feita de acordo com o modelo estabelecido no **Anexo XI** deste Edital, em conformidade com o artigo 30 § 6º da lei Federal nº 8.666/93.

B) PROFISSIONAL:

b1) Registro ou inscrição, no Conselho Regional de Engenharia e Agronomia - CREA ou no Conselho Regional de Arquitetura e Urbanismo - CAU, de **seu(s) responsável(is) técnico(s) indicado(s) no subitem “a3”**, da região a que estiverem vinculados

b1.1) No caso do responsável técnico não ser registrado ou inscrito no CREA ou no CAU do Estado de São Paulo, deverão ser providenciados os respectivos vistos deste órgão regional por ocasião da assinatura do contrato



PREFEITURA DE REGISTRO

Secretaria Municipal de Administração

Rua José Antônio de Campos, nº 250 – Centro – CEP 11900-000

CNPJ – 45.685.872/0001-79

Fone (13) 3828.1008 – Email: lucas.ferraz@registro.sp.gov.br

b2) Originais ou cópias autenticadas de Certidões de Acervo Técnico – CAT's, emitidas pelo CREA/CAU e em nome do responsável técnico da equipe citada no subitem “a3”, de forma a comprovar serviços de mesmas características às do objeto desta Licitação.

b3) Indicação do preposto, para representá-lo na execução do contrato, que deverá ser feita de acordo com o modelo estabelecido no **Anexo XII** deste Edital.

b4) Fica facultado ao Licitante que optar pela Visita Técnica apresentar atestado de Visita Técnica emitido conforme **item 3** do Edital. A não apresentação do atestado não será motivo de inabilitação. Caso opte pela não realização da Visita Técnica, apresentar declaração atestando que tomou conhecimento de todas as informações e das condições locais para o cumprimento das obrigações do objeto da licitação, conforme modelo no **Anexo XIV**.

5.1.5 – OUTRAS COMPROVAÇÕES

5.1.5.1 - Apresentar indicação em folha anexa do responsável ou responsáveis que assinarão a Ata de Registro de Preços, com a qualificação completa e cargo que ocupa ou ocupam na empresa e, se procurador, o instrumento de mandato, que deverá ser feita de acordo com o modelo estabelecido no **ANEXO VI** deste Edital.

5.1.5.2 - Declaração que não possui no seu quadro de funcionários, menores de 18 anos em trabalho noturno, perigoso ou insalubre, e menores de 16 anos em qualquer tipo de trabalho, salvo na condição de aprendiz, a partir dos 14 anos, conforme preceitua o inciso XXXIII, artigo 7º da Constituição Federal c/c o inciso V do artigo 27, da Lei Federal nº 8.666/93 e suas alterações, que deverá ser feita de acordo com o modelo estabelecido no **ANEXO VII** deste Edital.

5.1.5.3 - Declaração elaborada em papel timbrado e subscrita pelo representante legal da licitante, assegurando a inexistência de impedimento legal para licitar ou contratar com a Administração Pública de qualquer esfera de Governo, que deverá ser feita de acordo com o modelo estabelecido no **ANEXO VIII** deste Edital.

5.1.5.4 - Declaração de conhecimento das informações e que aceita todas as condições do Edital, para cumprimento das obrigações do objeto da licitação, que deverá ser feita de acordo com o modelo estabelecido no **ANEXO X** deste Edital.

5.1.5.5 – Declaração contendo indicação de qual Lote a empresa está participando, a referida declaração é para efeito de análise dos atestados de capacidade técnica, conforme modelo estabelecido no **ANEXO XVI** deste Edital.

5.1.5.6 - Quanto às microempresas e empresas de pequeno porte:



PREFEITURA DE REGISTRO

Secretaria Municipal de Administração

Rua José Antônio de Campos, nº 250 – Centro – CEP 11900-000

CNPJ – 45.685.872/0001-79

Fone (13) 3828.1008 – Email: lucas.ferraz@registro.sp.gov.br

a) Declaração de microempresa ou empresa de pequeno porte visando ao exercício da preferência prevista na Lei Complementar nº 123/06, que deverá ser feita de acordo com o modelo estabelecido no **ANEXO IX** deste Edital.

a.1) - A falsidade das declarações prestadas, objetivando os benefícios da Lei Complementar nº 123/06, poderá caracterizar o crime de que trata o artigo 299 do Código Penal, sem prejuízo do enquadramento em outras figuras penais e das sanções administrativas previstas em lei, mediante o devido processo legal, e implicará, também, a inabilitação do licitante, se o fato vier a ser constatado durante o trâmite da licitação.

a.1.1) - A falta de apresentação da Declaração exigida no item **5.1.5.5 letra “a”** ou sua imperfeição, não conduzirá ao seu afastamento da licitação, mas tão somente dos benefícios da Lei Complementar nº 123/06.

5.1.5.7 - Os documentos necessários à habilitação deverão ser apresentados em original, por qualquer processo de cópia autenticada por Tabelião de Notas, cópia acompanhada do original para autenticação pelo servidor da Administração, cópia autenticada de publicação por órgão da Imprensa Oficial, conforme artigo 32 da Lei Federal nº 8666/93, atualizada pela Lei Federal nº 8883/94, ou ainda emitidos via INTERNET, condicionados à verificação da sua autenticidade.

5.1.5.7.1 - As licitantes que desejarem a autenticação de seus documentos pelo Presidente ou Membros da Comissão Permanente de Licitação, deverão comparecer à Secretaria Municipal de Administração **com um dia de antecedência à entrega dos envelopes** e será cobrada a taxa para tal serviço, de conformidade com a **Lei Complementar Municipal nº 024/2006 (Anexo VIII item 3 – Autenticação de documentos, por documento: R\$ 3,90 (Três reais e noventa centavos))**.

5.1.5.8. - Os documentos exigidos, somente serão aceitos dentro da data de validade neles assinalados. Na hipótese de não constar prazo de validade nas certidões apresentadas, a Administração aceitará como válidas as expedidas até 90 (noventa) dias imediatamente anteriores à data de sua expedição.

5.1.5.9 - Os documentos emitidos via Internet dispensam autenticação, ficando a critério da Prefeitura a comprovação de sua veracidade e desde que estejam dentro do prazo de validade.

6. DAS PROPOSTAS

6.1. - A proposta de preço deverá ser elaborada conforme o modelo da **Planilha de Orçamento – ANEXO I** deste Edital, que deverá conter os elementos abaixo, e deverá ser apresentada no envelope nº 2 – Proposta de Preços.



PREFEITURA DE REGISTRO

Secretaria Municipal de Administração

Rua José Antônio de Campos, nº 250 – Centro – CEP 11900-000

CNPJ – 45.685.872/0001-79

Fone (13) 3828.1008 – Email: lucas.ferraz@registro.sp.gov.br

- a) **A denominação, CNPJ, Inscrição Estadual, Inscrição Municipal, endereço/CEP, telefone/fax, e-mail, conta bancária e data;**
- b) **Número da Concorrência Pública;**
- c) **Descrição do objeto da presente licitação, em conformidade com as especificações da Planilha de Orçamento – ANEXO I;**
- d) **Preço unitário e total dos itens do lote de seu interesse, em moeda corrente nacional, em algarismo, apurado à data de sua apresentação. Nos preços propostos deverão estar incluídos, além do lucro, todas as despesas e custos, como por exemplo: seguros, transportes, tributos de qualquer natureza, encargos trabalhistas e previdenciários e todas as despesas, diretas ou indiretas, cobertura de risco, fornecimento de mão de obra, peças, materiais, componentes e acessórios.**
- e) **Prazo de validade da proposta de 60 (sessenta) dias.**

6.2. – A empresa deverá apresentar proposta para todos os itens integrantes do lote de seu interesse.

6.2.1 – Não será obrigatória a apresentação de proposta para todos os LOTES, podendo a licitante apresentar proposta somente para os LOTES de seu interesse.

6.3. - Não será admitida cotação inferior à quantidade prevista no Edital.

6.4. - A licitante deverá observar atentamente as especificações de cada item constantes deste edital, bem como as cláusulas presentes neste instrumento. A apresentação de proposta subentende que o licitante observou os descritivos e que cumpre plenamente as exigências do edital, não podendo alegar desconhecimento dessas disposições.

6.5 - Caso haja erro de multiplicação e/ou soma na proposta apresentada, esta será corrigida, considerando os valores unitários como corretos, ato em que o Presidente da Comissão Permanente de Licitação fará constar na ata de julgamento.

6.5.1 - Caso a empresa tenha preenchido a quantidade para o item erroneamente, esta poderá ser sanada, desde que o representante legal da empresa consigne em ata que concorda em fornecer a quantidade prevista em edital, isto posto, o valor total da proposta será corrigido, tomando-se como base o preço unitário.



PREFEITURA DE REGISTRO

Secretaria Municipal de Administração

Rua José Antônio de Campos, nº 250 – Centro – CEP 11900-000

CNPJ – 45.685.872/0001-79

Fone (13) 3828.1008 – Email: lucas.ferraz@registro.sp.gov.br

6.6 - A omissão de qualquer despesa necessária a perfeita execução dos serviços do objeto desta licitação, será interpretada como não existente ou já incluída nos preços, não podendo a licitante pleitear acréscimo após a abertura das propostas.

6.7 – O valor máximo dos lotes que a Administração se dispõe a pagar, conforme estimativa prévia de preços apurado no processo administrativo nº 148/2019 é de:

LOTE	VALOR TOTAL DOS LOTES
01	R\$ 522.432,62
02	R\$ 439.950,00
03	R\$ 37.000,00
04	R\$ 133.800,00

7. PROCEDIMENTOS E JULGAMENTOS

7.1. A Comissão Permanente de Licitação efetuará, no local e período descrito no preâmbulo deste Edital, o **recebimento dos ENVELOPES protocolados**.

7.2. - Imediatamente após o encerramento do prazo de recebimento dos **ENVELOPES**, serão colhidas as assinaturas de todos os presentes neles, procedendo-se assim a abertura do Envelope nº 01 – Habilitação.

7.3. - Após a fase de habilitação, não cabe desistência de proposta, salvo por motivo justo decorrente de fato superveniente e aceito pela Comissão Permanente de Licitação.

7.4. - O Presidente iniciará a abertura dos envelopes de nº 01 Habilitação e verificará se foram cumpridas as exigências da Lei e do Edital;

7.5.- Se a licitante for a matriz, todos os documentos deverão estar em nome da matriz e com CNPJ da matriz. E se for filial todos os documentos deverão estar em nome e com CNPJ da filial, exceto aqueles que, pela própria natureza ou por determinação legal, forem comprovadamente emitidos apenas em nome da matriz ou cuja validade abranja todos os estabelecimentos da empresa.

7.6. - Os conteúdos dos envelopes de nº 01 - Habilitação serão examinados pela Comissão Permanente de Licitação e pelos representantes credenciados, sendo rubricados folha a folha;

7.6.1. – Quanto às microempresas e empresas de pequeno porte:



PREFEITURA DE REGISTRO

Secretaria Municipal de Administração

Rua José Antônio de Campos, nº 250 – Centro – CEP 11900-000

CNPJ – 45.685.872/0001-79

Fone (13) 3828.1008 – Email: lucas.ferraz@registro.sp.gov.br

7.6.1.1 – A Comissão Permanente de Licitação levará em consideração a Lei Complementar 123/06, nos artigos 42 e 43 e alteração vigorada pela Lei Complementar nº 147/2014 de 07/08/2014, descritos abaixo:

Art. 42. Nas licitações públicas, a comprovação de regularidade fiscal e trabalhistas das microempresas e empresas de pequeno porte somente será exigida para efeito de assinatura da Ata de Registro de Preços.

Art. 43. As microempresas e empresas de pequeno porte, por ocasião da participação em certames licitatórios, deverão apresentar toda a documentação exigida para efeito de comprovação de regularidade fiscal e trabalhista, mesmo que esta apresente alguma restrição.

§ 1º Havendo alguma restrição na comprovação da regularidade fiscal e trabalhista, será assegurado o prazo de 05 (cinco) dias úteis, cujo termo inicial corresponderá ao momento em que o proponente for declarado o vencedor do certame, prorrogáveis por igual período, a critério da Administração Pública, para a regularização da documentação, pagamento ou parcelamento do débito, e emissão de eventuais certidões negativas ou positivas com efeito de certidão negativa, conforme alteração vigorada pela Lei Complementar nº 147/2014 de 07/08/2014.

§ 2º A não-regularização da documentação, no prazo previsto no § 1º deste artigo, implicará decadência do direito à contratação, sem prejuízo das sanções previstas no art. 81 da Lei nº 8.666, de 21 de junho de 1993, sendo facultado à Administração convocar os licitantes remanescentes, na ordem de classificação, para a assinatura da Ata de Registro de Preços, ou revogar a licitação.

7.7. - A Comissão inabilitará qualquer participante que não tenha preenchido os requisitos legais quanto à Documentação, ato em que o Presidente fará constar da Ata e devolverá ao representante legal da empresa participante da licitação, o envelope nº 02 - Proposta de Preços, ao final do prazo recursal;

7.8. - As proponentes inabilitadas, não terão seus envelopes nº 02 - Proposta de Preços abertos, sendo o mesmo devolvido ao seu representante, em conformidade com o item 7.7 acima;

7.9. - A Comissão Permanente de Licitação, após o resultado definitivo da fase de habilitação publicado no Diário Oficial do Estado, isto é, após o julgamento dos eventuais recursos interpostos ou na ausência destes, em ato público previamente designado e para qual os licitantes habilitados serão convocados, dará início à Segunda fase, com abertura dos envelopes nº 02 - Proposta de Preços, dos licitantes habilitados. Caso a Comissão Permanente de Licitação julgue os documentos de habilitação na própria sessão de abertura dos envelopes nº 01 Habilitação e os representantes legais de todas as empresas manifestem desinteresse no prazo recursal através



PREFEITURA DE REGISTRO

Secretaria Municipal de Administração

Rua José Antônio de Campos, nº 250 – Centro – CEP 11900-000

CNPJ – 45.685.872/0001-79

Fone (13) 3828.1008 – Email: lucas.ferraz@registro.sp.gov.br

de registro em ata, poderá a Comissão proceder à abertura dos Envelopes nº 02 - Proposta de Preços, na mesma sessão;

7.10. - Os licitantes somente poderão retirar suas propostas, desistindo de concorrer no certame, antes do prazo definido para abertura dos envelopes, obrigando-se, após a fase de habilitação, o cumprimento das condições ofertadas até o término do prazo da Ata de Registro de Preços, não cabendo desistência de proposta, salvo por motivo justo decorrente de fato superveniente e aceito pela Comissão.

7.11. - Para efeitos de julgamento das documentações e/ou propostas, poderá a Comissão Permanente de Licitação, proceder, a qualquer tempo, diligências no sentido de esclarecer e/ou melhor fundamentar suas decisões.

7.12. - Para efeitos deste edital, serão desclassificadas as propostas que:

- a) Sejam omissas, vagas, apresentarem irregularidades ou vícios que dificultem ou impossibilitem o seu entendimento, prejudicando o julgamento;
- b) Não atenderem às disposições do Edital ou consignarem vantagens ou condições nele não previstas;
- c) Não atenderem às exigências deste Edital;
- d) Não apresentem o Anexo I do Edital em conformidade com o item 6;
- e) Apresentarem preços excessivos ou manifestamente inexequíveis, sendo assim consideradas aquelas cujos valores sejam inferiores a 70% do menor dentre os seguintes valores:
 - E1) Média aritmética dos valores das propostas superiores a 50% ao orçado para execução da obra, ou;
 - E2) Valor orçado para execução da obra.
- f) Preços superiores ao valor constantes no item 1.2 do Edital;
- g) Cujos preços não foram apresentados em moeda corrente do país;
- h) Que ofertem qualquer vantagem não prevista neste Edital.

7.13. - A Comissão Permanente de Licitação julgará e classificará as propostas apresentadas que serão classificadas pelo valor obtido através da aplicação dos preços, classificando-se em primeiro lugar a empresa cuja proposta for a de **Menor Preço por Lote**;

7.14. - A Comissão Permanente de Licitação procederá à classificação das propostas em ordem crescente de preços que será comunicado aos licitantes conforme seguirá no item 7.24.



PREFEITURA DE REGISTRO

Secretaria Municipal de Administração

Rua José Antônio de Campos, nº 250 – Centro – CEP 11900-000

CNPJ – 45.685.872/0001-79

Fone (13) 3828.1008 – Email: lucas.ferraz@registro.sp.gov.br

7.15. - Durante o transcurso das sessões de abertura e/ou julgamento da habilitação e das propostas os representantes credenciados poderão fazer constar da ata qualquer declaração, manifestação ou impugnação;

7.16. - A Comissão Permanente de Licitação poderá apreciar na hora, qualquer impugnação apresentada;

7.17. - A Comissão Permanente de Licitação, após análise e em parecer fundamentado, julgamento e classificação, apresentará relatório ao Senhor Prefeito para Homologação ou anulação, conforme for o caso.

7.18. Em parecer devidamente fundamentado a Comissão poderá desclassificar qualquer concorrente ou propor ao Senhor Prefeito a anulação da licitação;

7.19. De todas as sessões serão lavradas atas, sendo elas assinadas pelos membros da Comissão Permanente de Licitação, Equipe Técnica e pelos representantes credenciados, eventualmente presentes.

7.20. São proibidos adendos ou complementos às documentações/propostas apresentadas;

7.21. O Presidente da Comissão Permanente de Licitação recolherá todos os documentos e os anexará ao processo de Licitação, colhendo antes a rubrica dos participantes em tais documentos.

7.22. Encerrada a fase de classificação e julgamento o processo será encaminhado ao Senhor Prefeito para adjudicar e homologar a licitação. Não concordando, devolverá o expediente à Comissão Permanente de Licitação para refazimento da etapa impugnada, anulará ou revogará a licitação assegurando-se no caso de desfazimento do processo licitatório, o contraditório e a ampla defesa.

7.23. Assegura-se à Prefeitura Municipal de Registro o direito de, a qualquer tempo antes da contratação, revogar ou anular o todo ou em parte o presente procedimento licitatório, sem que caiba a qualquer dos licitantes direito a indenização.

7.24. Para exercício do direito de petição, as intimações, avisos e comunicações, bem como o resultado parcial ou final da licitação, serão feitas através de e-mail ou por carta devidamente protocolada, salvo nas hipóteses em que a Lei nº 8.666/93, expressamente, determine a publicação na Imprensa Oficial, caso em que serão feitas no Diário Oficial do Estado de São Paulo.



PREFEITURA DE REGISTRO

Secretaria Municipal de Administração

Rua José Antônio de Campos, nº 250 – Centro – CEP 11900-000

CNPJ – 45.685.872/0001-79

Fone (13) 3828.1008 – Email: lucas.ferraz@registro.sp.gov.br

8. DO CRITÉRIO DE JULGAMENTO:

8.1. - O critério adotado para o julgamento das propostas é o de **Menor Preço por Lote**.

8.2. - Na hipótese da ocorrência de empate entre duas ou mais propostas e após obedecido o disposto no parágrafo 2º do Artigo 3º, da Lei Federal nº 8.666/93, o desempate será feito por meio de sorteio, em dia e hora previamente comunicado aos habilitados;

8.3. Havendo a participação de microempresa e empresa de pequeno porte, no caso de empate entre duas ou mais propostas, a Comissão Permanente de Licitação levará em consideração o artigo 44 § 1º e 45 incisos I, II e III §§ 1º e 2º, da Lei Complementar 123/06 de 14 de dezembro de 2006, a seguir:

Art. 44. Nas licitações será assegurada, como critério de desempate, preferência de contratação para as microempresas e empresas de pequeno porte.

§ 1º Entende-se por empate aquelas situações em que as propostas apresentadas pelas microempresas e empresas de pequeno porte sejam iguais ou até 10% (dez por cento) superiores à proposta mais bem classificada.

Art. 45. Para efeito do disposto no art. 44 desta Lei Complementar, ocorrendo o empate, proceder-se-á da seguinte forma:

I - a microempresa ou empresa de pequeno porte mais bem classificada poderá apresentar proposta de preço inferior àquela considerada vencedora do certame, situação em que será adjudicado em seu favor o objeto licitado;

II - não ocorrendo a contratação da microempresa ou empresa de pequeno porte, na forma do inciso I do caput deste artigo, serão convocadas as remanescentes que porventura se enquadrem na hipótese dos §§ 1º e 2º do art. 44 desta Lei Complementar, na ordem classificatória, para o exercício do mesmo direito;

III - no caso de equivalência dos valores apresentados pelas microempresas e empresas de pequeno porte que se encontrem nos intervalos estabelecidos nos §§ 1º e 2º do art. 44 desta Lei Complementar, será realizado sorteio entre elas para que se identifique aquela que primeiro poderá apresentar melhor oferta.

§ 1º Na hipótese da não-contratação nos termos previstos no caput deste artigo, o objeto licitado será adjudicado em favor da proposta originalmente vencedora do certame.



PREFEITURA DE REGISTRO

Secretaria Municipal de Administração

Rua José Antônio de Campos, nº 250 – Centro – CEP 11900-000

CNPJ – 45.685.872/0001-79

Fone (13) 3828.1008 – Email: lucas.ferraz@registro.sp.gov.br

§ 2º O disposto neste artigo somente se aplicará quando a melhor oferta inicial não tiver sido apresentada por microempresa ou empresa de pequeno porte.

9. - DOS RECURSOS ADMINISTRATIVOS

9.1. Serão admitidos os recursos constantes da Lei Federal nº 8.666/93, artigo 109 e os prazos serão contados conforme artigo 110 da mesma Lei;

10. DA HOMOLOGAÇÃO/ADJUDICAÇÃO

10.1 – Após a divulgação do resultado de julgamento das propostas e decorrido o prazo recursal previsto em lei, a presente licitação será adjudicada à empresa vencedora do certame, após homologação pela autoridade competente.

11. DA CONTRATAÇÃO

11.1. - Homologado o resultado da licitação, a Prefeitura Municipal de Registro, respeitada a ordem de classificação e a quantidade de fornecedores a serem registrados, convocará os interessados para a assinatura da Ata de Registro de Preços (**ANEXO II**) e Termo de Ciência e Notificação (**ANEXO V**), que terá efeito de compromisso de execução nas condições estabelecidas.

11.2. - A contratação com os fornecedores registrados, será formalizada por intermédio da emissão da nota de empenho, conforme permite o Artigo 15 do Decreto nº 7.892 de 23 de janeiro de 2013.

11.3. - A adjudicatária deverá, no prazo de **05 (cinco) dias úteis** contados da data da convocação, comparecer à Divisão de Compras e Licitações – Secretaria Municipal de Administração, à Rua José Antônio de Campos, 250 – Centro – CEP 11.900-000 – Registro/SP, para assinar a Ata de Registro de Preços e Termo de Ciência e Notificação.

11.3.1. – O prazo para assinatura da Ata de Registro de Preços poderá ser prorrogado uma vez, por igual período, desde que solicitado por escrito no prazo anteriormente estipulado, e ocorra motivo justificado e aceito pela Administração.

11.3.2. – No ato da assinatura da Ata de Registro de Preços, a adjudicatária se obriga a assinar o Termo de Ciência e Notificação, que estará sujeito à remessa ao Tribunal de Contas do Estado de São Paulo, conforme instrução nº 002/2008 do TCE/SP.



PREFEITURA DE REGISTRO

Secretaria Municipal de Administração

Rua José Antônio de Campos, nº 250 – Centro – CEP 11900-000

CNPJ – 45.685.872/0001-79

Fone (13) 3828.1008 – Email: lucas.ferraz@registro.sp.gov.br

11.4. – O descumprimento do **item 11.3.** obrigará esta Prefeitura a não assinar a Ata de Registro de Preços, ficando a adjudicatária sujeita à aplicação das penalidades previstas no **item 18.** Posteriormente será convocada outra licitante na ordem de classificação das ofertas, e assim sucessivamente.

11.5. - A ATA DE REGISTRO DE PREÇOS poderá sofrer alterações, obedecidas às disposições contidas no Art. 65 da Lei nº 8.666/93.

11.5.1. - O preço registrado poderá ser revisto em decorrência de eventual redução daqueles praticados no mercado, ou de fato que eleve o custo dos itens registrados, cabendo à PREFEITURA MUNICIPAL DE REGISTRO promover as necessárias negociações junto aos fornecedores.

11.5.2. - Quando o preço inicialmente registrado, por motivo superveniente, tornar-se superior ao preço praticado no mercado, a PREFEITURA MUNICIPAL DE REGISTRO deverá:

- a) Convocar o fornecedor visando à negociação para redução de preços e sua adequação ao praticado no mercado;
- b) Frustrada a negociação, o fornecedor será liberado do compromisso assumido; e
- c) Convocar os demais fornecedores visando igual oportunidade de negociação.

11.5.3. - Quando o preço de mercado tornar-se superior aos preços registrados e o fornecedor, mediante requerimento devidamente comprovado, não puder cumprir o compromisso, a PREFEITURA MUNICIPAL DE REGISTRO poderá:

- a) Acatar pedido de reajuste dos preços, mediante aprovação do requerimento devidamente acompanhado das devidas comprovações;
- b) Liberar o fornecedor do compromisso assumido, sem aplicação da penalidade, confirmando a veracidade dos motivos e comprovantes apresentados, e se a comunicação ocorrer antes do pedido de fornecimento; e
- c) Convocar os demais fornecedores visando igual oportunidade de negociação.

11.5.4. - Não havendo êxito nas negociações, a PREFEITURA MUNICIPAL DE REGISTRO deverá proceder à revogação da ATA DE REGISTRO DE PREÇOS, adotando as medidas cabíveis para obtenção da contratação mais vantajosa.

11.6. - Para a assinatura da Ata de Registro de Preços e para as eventuais contratações, a Detentora da Ata deverá estar regular perante a Previdência Social e FGTS, podendo, para tanto,



PREFEITURA DE REGISTRO

Secretaria Municipal de Administração

Rua José Antônio de Campos, nº 250 – Centro – CEP 11900-000

CNPJ – 45.685.872/0001-79

Fone (13) 3828.1008 – Email: lucas.ferraz@registro.sp.gov.br

a Administração verificar, por meio da internet, a **regularidade com a Seguridade Social (INSS), Fundo de Garantia de Tempo de Serviço (FGTS) ou Situação de Regularidade do Empregador e Fazenda Nacional.**

12 - DO REAJUSTE

12.1. - O preço registrado não será objeto de atualização monetária ou reajustamento de preços, nos termos da Lei Federal nº 8.840/94 e somente será admitida, nos limites da Lei, a recomposição de preços de que trata o art. 65, II, alínea "d", da Lei Federal nº 8.666/93 e ulteriores alterações.

13. DA VIGÊNCIA

13.1. - O Registro de Preços terá validade de **12 (Doze) meses**. A vigência da Ata de Registro de Preços ficará condicionada à data da sua assinatura e à validade do presente Registro de Preços, durante o qual o ÓRGÃO GERENCIADOR não será obrigado a contratar o objeto referido na Cláusula Primeira exclusivamente pelo Sistema de Registro de Preços, podendo fazê-lo mediante outra licitação quando julgar conveniente, sem que caiba recursos ou indenização de qualquer espécie às empresas detentoras, ou, cancelar a Ata, na ocorrência de alguma das hipóteses legalmente previstas para tanto, garantidos ao DETENTOR DA ATA, neste caso, o contraditório e a ampla defesa.

14 - DOS PRAZOS, DAS CONDIÇÕES E DA EXECUÇÃO DO OBJETO DA LICITAÇÃO

14.1. - As notas de empenho serão emitidas conforme a necessidade da **Secretaria Municipal de Trânsito e Mobilidade Urbana** e os serviços realizados conforme indicação desta.

14.1.1 - A prestação dos serviços, cujos preços serão registrados pelo presente procedimento, deverá ser realizado mediante apresentação da Nota de Empenho ou Pedido Parcial expedida pela Prefeitura Municipal de Registro.

14.2. - **Os serviços deverão ser realizados nos locais a serem indicados pela Secretaria Municipal de Trânsito e Mobilidade Urbana, no prazo de até 60 (sessenta) dias contados do recebimento da nota de empenho emitida pela secretaria, correndo por conta do detentor da ata as despesas decorrentes de equipamentos, alimentação, embalagem, frete, carga e descarga, seguros, mão-de-obra, etc.**



PREFEITURA DE REGISTRO

Secretaria Municipal de Administração

Rua José Antônio de Campos, nº 250 – Centro – CEP 11900-000

CNPJ – 45.685.872/0001-79

Fone (13) 3828.1008 – Email: lucas.ferraz@registro.sp.gov.br

14.2.1. – Fica a Detentora da Ata de Registro de Preços ciente, de prestar os serviços no prazo estabelecido devendo entregar os locais onde serão executados os serviços devidamente limpos e higienizados.

14.3 – Concomitante à Ata de Registro de Preços, será emitida a Autorização de Serviços, que indicará o Administrador e Fiscal da execução dos serviços.

14.4 – O ÓRGÃO GERENCIADOR obriga-se a executar os serviços de acordo com as especificações constantes no ANEXO I - Planilha de Orçamento, ANEXO II – Minuta da Ata de Registro de Preços e ANEXO IV – Memorial Descritivo.

14.5 - O detentor da ata, quando contratado obriga-se a executar os serviços, observando a segurança do equipamento e segurança pessoal, manual de instalação, e demais normas vigentes com relação ao objeto contratado.

14.5.1 - O detentor da ata deverá observar o local a ser realizado o serviço, podendo alertar a contratante caso o local não seja, ou, não esteja apropriado para receber a instalação.

14.6. – O Detentor da Ata ficará obrigado a fornecer todos os materiais necessários à prestação dos serviços, utilizando-se inclusive de instrumentos e ferramentas adequados à plena execução dos serviços.

14.7 - Constatadas irregularidades no objeto contratual, o ÓRGÃO GERENCIADOR poderá:

- a) Se disser respeito à execução, rejeitá-lo no todo ou em parte, determinando seu refazimento ou rescindindo a contratação, sem prejuízo das sanções cabíveis, conforme especificado no item 18 do Edital;
- b) Se disser respeito à diferença de quantidade ou de partes, determinar sua complementação ou rescindir a contratação, sem prejuízo das penalidades cabíveis;

15. DOS DIREITOS E DAS OBRIGAÇÕES:

15.1. Dos direitos

15.1.1 - Constituem direitos do ÓRGÃO GERENCIADOR receber o objeto nas condições avençadas e do DETENTOR DA ATA perceber o valor ajustado na forma e nos prazos convencionados.



PREFEITURA DE REGISTRO

Secretaria Municipal de Administração

Rua José Antônio de Campos, nº 250 – Centro – CEP 11900-000

CNPJ – 45.685.872/0001-79

Fone (13) 3828.1008 – Email: lucas.ferraz@registro.sp.gov.br

15.2. Das obrigações

15.2.1 - Constituem obrigações da ÓRGÃO GERENCIADOR:

- a) Permitir que os funcionários da licitante vencedora tenham acesso ao(s) local(is) de execução do(s) serviço(s).
- b) Notificar por escrito à licitante vencedora, a ocorrência de eventuais imperfeições no curso de execução dos serviços, fixando prazo para a sua correção.
- c) Acompanhar e fiscalizar os serviços de acordo com o item 16 do Edital, efetuando as medições e pagamentos nas condições e preços pactuados.
- d) Fornecer atestados de capacidade técnica quando solicitado, desde que atendidas as obrigações contratuais.
- e) Efetuar o pagamento ajustado;
- f) Dar ao DETENTOR DA ATA as condições necessárias à regular execução dos serviços;
- g) Prestar ao DETENTOR DA ATA todos os esclarecimentos necessários à execução dos serviços;
- h) Indicar o responsável pelo amplo acompanhamento e fiscalização dos serviços;

15.2.2. Constituem obrigações do DETENTOR DA ATA:

- a) Atender às exigências do presente Edital e seus anexos;
- b) Fica o DETENTOR DA ATA condicionado, após recebimento da nota de empenho, que autoriza o início dos serviços, num prazo de 10 (dez) dias corridos, apresentar na Secretaria Municipal de Trânsito e Mobilidade urbana **a respectiva ART – Anotação de Responsabilidade Técnica junto ao CREA ou RRT – Registro de Responsabilidade Técnica junto ao CAU, devidamente preenchida e quitada, assinada pelo engenheiro responsável e assinada pelo Secretário Municipal de Trânsito e Mobilidade Urbana, ou pessoa por ele indicada. A ausência da apresentação poderá acarretar sanções previstas no item 18 e Cancelamento da Ata de Registro de Preços (item 19 do Edital).**
- c) Iniciar o serviço de acordo com o Item 14.
- d) Executar os serviços de acordo com as especificações e condições do Edital, empregando boa técnica na execução dos serviços com materiais de primeira qualidade. Caso esta



PREFEITURA DE REGISTRO

Secretaria Municipal de Administração

Rua José Antônio de Campos, nº 250 – Centro – CEP 11900-000

CNPJ – 45.685.872/0001-79

Fone (13) 3828.1008 – Email: lucas.ferraz@registro.sp.gov.br

obrigação não seja cumprida dentro do prazo, a licitante vencedora ficará sujeita às sanções estabelecidas no item 18 deste Edital.

- e) Manter a equipe executora dos serviços convenientemente uniformizada e com identificação.
- f) Corrigir e/ou refazer os serviços e substituir os materiais não aprovados pela fiscalização da Prefeitura, caso não atendam às especificações constantes no Projeto Executivo
- g) Refazer, às suas expensas, os serviços executados com erro ou imperfeição técnica, salvo se decorrentes de informação errônea da PREFEITURA MUNICIPAL DE REGISTRO
- h) Permitir, propiciar e facilitar o acesso da fiscalização da Prefeitura aos locais onde serão realizados os serviços, para verificação do efetivo cumprimento das condições pactuadas, acompanhamento e verificação dos serviços em realização.
- i) Comunicar ao ÓRGÃO GERENCIADOR no prazo de 48 (quarenta e oito) horas qualquer ocorrência anormal que impeça a execução do serviço.
- j) Proceder à substituição, em até 24 horas a partir da comunicação, de materiais, ferramentas ou equipamentos julgados pela Fiscalização da Prefeitura como inadequados à execução dos serviços.
- k) Prestar garantia pelo prazo ofertado na proposta, a partir do termo de aceite, durante o qual correrão por sua conta todas as despesas de qualquer natureza
- l) Visando à administração dos serviços, manter 01 (um) encarregado geral em período integral.
- m) Executar todos os serviços complementares julgados necessários para que o local tenha condições de uso satisfatório.
- n) Fornecer, além dos materiais especificados e mão-de-obra especializada, todas as ferramentas necessárias, ficando responsável por seu transporte e guarda.
- o) Fornecer a seus funcionários uniformes e equipamentos de proteção individual e coletiva (EPI e EPC) adequados à execução dos serviços e de acordo com as normas de segurança vigentes.
- p) Responsabilizar-se por quaisquer danos ao patrimônio da Prefeitura e de terceiros, causados por seus funcionários em virtude da execução dos serviços.



PREFEITURA DE REGISTRO

Secretaria Municipal de Administração

Rua José Antônio de Campos, nº 250 – Centro – CEP 11900-000

CNPJ – 45.685.872/0001-79

Fone (13) 3828.1008 – Email: lucas.ferraz@registro.sp.gov.br

- q) Executar limpeza geral, ao final da execução dos serviços, devendo o espaço ser entregue limpo e em perfeitas condições de ocupação e uso.
- r) Obedecer sempre às recomendações dos fabricantes e das normas técnicas vigentes na aplicação dos materiais industrializados e dos que exigem emprego especial, pois caberá à licitante vencedora, em qualquer caso, a responsabilidade técnica e os ônus decorrentes de sua má aplicação.
- s) Entregar o local objeto desta licitação limpo, sem instalações provisórias e livres de entulho ou quaisquer outros elementos que possam impedir a utilização imediata. Concluído o objeto contratado, deverá a licitante vencedora comunicar o fato, por escrito, à Fiscalização da Prefeitura, para que se possa proceder à vistoria da obra com vistas à sua aceitação provisória. Todas as superfícies deverão estar impecavelmente limpas.
- t) Recuperar áreas ou bens não incluídos no seu trabalho e deixá-los em seu estado original, caso venha, como resultado de suas operações, danificá-los.
- u) Apresentar durante a execução dos serviços, se solicitado, documentos que comprovem estar cumprindo a legislação em vigor quanto as obrigações assumidas na presente licitação, em especial, relativas a encargos trabalhistas, de seguro de acidentes, impostos, contribuições previdenciárias e quaisquer outras que forem devidas e referentes aos serviços executados por seus empregados, uma vez que eles não têm nenhum vínculo empregatício com a Prefeitura.
- v) Responder, integralmente, por perdas e danos que vier a causar à Prefeitura ou a terceiros em razão de ação ou omissão, dolosa ou culposa, sua ou dos seus prepostos, independentemente de outras cominações contratuais ou legais a que estiver sujeita.
- w) Manter, durante toda a execução da Ata de Registro de Preços, em compatibilidade com as obrigações assumidas, todas as condições de habilitação e qualificação para execução exigida na licitação.
- x) Responsabilizar-se pelo pagamento de todos os impostos, taxas e encargos sociais relativos ao objeto contratado.
- y) Outras obrigações constantes da minuta da Ata de Registro de Preços - Anexo II deste Edital.
- z) Assumir inteira responsabilidade pelas obrigações fiscais decorrentes da execução dos serviços da presente Ata de Registro de Preços.



PREFEITURA DE REGISTRO

Secretaria Municipal de Administração

Rua José Antônio de Campos, nº 250 – Centro – CEP 11900-000

CNPJ – 45.685.872/0001-79

Fone (13) 3828.1008 – Email: lucas.ferraz@registro.sp.gov.br

aa) Apresentar quando solicitado, num prazo de 05 (cinco) dias úteis, quaisquer documentos que sejam solicitados pela Municipalidade.

bb) A subcontratação é permitida mediante prévia autorização do ÓRGÃO GERENCIADOR somente para os serviços e projetos que ultrapassem a competência técnica do responsável pelos serviços. Devendo ainda efetuar o pagamento em, no máximo, dois dias após o recebimento do Município a subcontratada. Deverá ser apresentado o contrato de sub empreitada para apreciação e aprovação das condições.

16 - DA FISCALIZAÇÃO

16.1 – Não obstante o fato da CONTRATADA ser a única e exclusiva responsável pela execução dos serviços, objeto desta licitação, a Secretaria Municipal de Trânsito e Mobilidade Urbana, através do senhor Secretário ou pessoa responsável por ela indicado, sem restringir a plenitude dessa responsabilidade, exercerá a mais ampla e completa fiscalização da sua execução, com autoridade para exercer em nome da Prefeitura toda e qualquer ação de orientação geral e controle.

16.2 - A Fiscalização poderá determinar, a ônus da empresa contratada, a substituição dos equipamentos, serviços e materiais julgados deficientes ou não-conformes com as especificações definidas no Edital, cabendo à contratada providenciar sua troca no prazo máximo definido pela fiscalização, sem direito à extensão do prazo final de execução dos serviços.

16.3 - A licitante vencedora só poderá iniciar os serviços após recebimento da Nota de empenho.

16.4 – Compete à fiscalização da obra pela equipe designada pela Prefeitura, entre outras atribuições:

16.4.1 - Verificar a conformidade da execução dos serviços com as normas especificadas em caderno de especificações técnicas, memoriais descritivos e planilhas orçamentárias e adequação dos procedimentos e materiais empregados à qualidade desejada para os serviços.

16.4.2 - Ordenar à licitante vencedora corrigir, refazer ou reconstruir as partes dos serviços executados com erros, imperfeições ou em desacordo com as especificações.

16.4.3 - Manter organizado e atualizado o Livro Diário, assinado por técnico da licitante vencedora e por servidor designado pela Prefeitura para efetuar a fiscalização, onde a referida licitante vencedora registre, em cada visita:

16.4.3.1 - As atividades desenvolvidas;



PREFEITURA DE REGISTRO

Secretaria Municipal de Administração

Rua José Antônio de Campos, nº 250 – Centro – CEP 11900-000

CNPJ – 45.685.872/0001-79

Fone (13) 3828.1008 – Email: lucas.ferraz@registro.sp.gov.br

16.4.3.2 - As ocorrências ou observações descritas de forma analítica.

16.4.4 - Encaminhar à Prefeitura o documento no qual relacione as ocorrências que impliquem em multas a serem aplicadas à licitante vencedora.

16.5 - A ação da fiscalização não exonera a licitante vencedora de suas responsabilidades contratuais.

16.6 - Em caso de dúvidas quanto à interpretação das especificações constantes do Memorial Descritivo e do Projeto Executivo será sempre consultada a Fiscalização, sendo desta o parecer definitivo. A decisão tomada pela Fiscalização deverá ser comunicada à empresa licitante vencedora obrigatoriamente de forma escrita e oficial.

16.7 - Na fiscalização serão ainda observadas as demais condições relacionadas na minuta da Ata de Registro de Preços, **conforme ANEXO II**.

16.8 - A atuação da comissão fiscalizadora da Prefeitura não exime a licitante vencedora de sua total e exclusiva responsabilidade sobre a qualidade e conformidade dos serviços executados

17. DOS PAGAMENTOS

17.1 – Após a fiscalização dos serviços executados, conforme item 16, a Secretaria Municipal de Trânsito e Mobilidade Urbana emitirá a Planilha de Medição devidamente assinada por seu Secretário, sendo dada a ciência ao Prefeito Municipal e ao Secretário Municipal de Fazenda e Orçamento. Após sua anuência, será solicitada e enviada à Secretaria Municipal de Administração para que seja emitido o Pedido Parcial. Após emissão a Secretaria Municipal de Trânsito e Mobilidade Urbana enviará o Pedido Parcial ao ÓRGÃO GERENCIADOR, para que esta possa emitir a(s) Nota(s) Fiscal(is)/Fatura(s).

17.1.1. – É importante que nas Notas Fiscais/Faturas além dos dados do empenho e seu respectivo número, conste a sequência da medição. Exemplo: 1ª Medição, 2ª Medição e 3ª Medição.

17.2 - A Nota Fiscal/Fatura emitida pelo ÓRGÃO GERENCIADOR deverá ser entregue na Secretaria Municipal de Trânsito e Mobilidade Urbana, sito à Av. Clara Gianotti de Souza, nº 1049-Centro - Registro/SP, após execução dos serviços.

17.2.1. Após o recebimento da nota fiscal, a Secretaria Municipal de Trânsito e Mobilidade Urbana, será a responsável pelo ateste dos responsáveis (Fiscal ou Administrador da Ata de Registro de Preços) e pelo envio para pagamento.



PREFEITURA DE REGISTRO

Secretaria Municipal de Administração

Rua José Antônio de Campos, nº 250 – Centro – CEP 11900-000

CNPJ – 45.685.872/0001-79

Fone (13) 3828.1008 – Email: lucas.ferraz@registro.sp.gov.br

17.3 - Não será efetuado qualquer pagamento à licitante vencedora enquanto perdurar pendência de liquidação de obrigações em virtude de penalidades ou inadimplência contratual. O documento fiscal deverá ser do estabelecimento que apresentou a proposta vencedora da licitação.

17.4 – O ÓRGÃO GERENCIADOR pagará a(s) Nota(s) Fiscal (is) / Fatura(s) somente à licitante vencedora, vedada sua negociação com terceiros ou sua colocação em cobrança bancária.

17.5. - O pagamento da Nota Fiscal somente será efetuado conforme Decreto nº 2.755, de 27 de setembro de 2019 – **Calendário de Pagamentos para o Exercício Financeiro de 2019 (ANEXO XV)**, desde que a referida fatura seja entregue na Secretaria Municipal de Fazenda e Orçamento, devidamente atestada pela Secretaria solicitante.

17.6 – O DETENTOR DA ATA não poderá protocolizar a Nota Fiscal/ Fatura antes da execução dos serviços e aprovação da Planilha de Medição, por parte do ÓRGÃO GERENCIADOR.

17.7. Caso o dia do pagamento coincida aos sábados, domingos, feriados ou pontos facultativos, este será efetuado no primeiro dia útil subsequente sem qualquer incidência de correção monetária.

17.8 - A Fiscalização da Prefeitura somente atestará a execução dos serviços e liberará a Nota Fiscal para pagamento, quando cumpridas, pela licitante vencedora, todas as condições pactuadas.

17.9. - As notas fiscais/faturas que apresentarem incorreções serão devolvidas à DETENTORA DA ATA e seu vencimento ocorrerá obedecendo ao cronograma acima citado.

18. DAS SANÇÕES ADMINISTRATIVAS

18.1. - Os participantes que ensejarem no retardamento da execução do certame, não mantiverem sua proposta, falharem ou fraudarem a presente contratação, comportarem-se de modo inidôneo, fizerem declaração falsa ou cometerem fraude fiscal, poderão ser aplicadas, conforme o caso, as sanções previstas no art. 7º da Lei nº 10.520/02, bem como aos Artigos 86 e 87 da Lei n.º 8.666/93, sem prejuízo da reparação dos danos causados ao MUNICÍPIO pelo infrator:

18.1.1. - Nos termos do art. 87 da Lei nº 8.666/93, pela inexecução total ou parcial da Ata de Registro de Preços, a CONTRATADA, garantida a prévia defesa, ficará sujeita às seguintes sanções:



PREFEITURA DE REGISTRO

Secretaria Municipal de Administração

Rua José Antônio de Campos, nº 250 – Centro – CEP 11900-000

CNPJ – 45.685.872/0001-79

Fone (13) 3828.1008 – Email: lucas.ferraz@registro.sp.gov.br

- a) advertência, por escrito, sempre que ocorrer pequenas irregularidades, para as quais haja concorrido;
- b) multa, na forma prevista neste instrumento convocatório ou na Ata de Registro de Preços;
- c) Suspensão temporária do direito de licitar, de contratar com a Administração por período não superior a 02 (dois) anos e, se for o caso, descredenciamento no Cadastro Municipal, pelo prazo de até 5 (cinco) anos ou enquanto perdurarem os motivos determinantes da punição ou, ainda, até que seja promovida a reabilitação perante a autoridade que aplicou a penalidade;
- d) Declaração de inidoneidade para licitar ou contratar com a Administração Pública enquanto perdurarem os motivos determinantes da punição ou até que seja promovida sua reabilitação perante a própria autoridade que aplicou a penalidade, que será concedida sempre que a CONTRATADA ressarcir a Administração pelos prejuízos resultantes e depois de decorrido o prazo da sanção aplicada com base na alínea anterior.

18.2. - Os licitantes sujeitar-se-ão à imposição de **multa correspondente a até 2% (dois por cento) do valor da proposta** se, por ato ou omissão de seu representante, provocar tumulto na sessão de pregão ou retardar o procedimento licitatório, ou ainda, desistir do lance ofertado.

18.3. - **Pela não regularização da documentação de comprovação de regularidade fiscal e trabalhista das microempresas e empresas de pequeno porte, no prazo previsto neste edital, implicará decadência do direito à contratação e a Administração poderá, garantida a prévia defesa, aplicar ao licitante multa equivalente a 2% (dois por cento) do valor adjudicado à ela, cominada com a aplicação de suspensão temporária para licitar e contratar com a Municipalidade e/ou declaração de inidoneidade.**

18.4. - **A adjudicatária que, devidamente convocada a assinar a Ata de Registro de Preços e Termo de Ciência e Notificação, não comparecer, recusar injustificadamente e/ou deixar de assiná-los dentro do prazo fixado, caracterizará o descumprimento total da obrigação assumida, sujeitando-a às seguintes penalidades:**

- a) multa de 20% (vinte por cento) do valor adjudicado à ela;
- b) a aplicação de suspensão temporária para licitar e contratar com a Municipalidade, conforme previsto pelo artigo 7º da Lei Federal nº 10.520/02.

18.5. – **Pela inexecução total ou parcial da Ata de Registro de Preços, e/ou pelo atraso injustificado na entrega dos produtos, sem prejuízo do disposto no § 1º do artigo 86 da Lei n.º 8.666/93, sujeitará a Contratada à multa de mora, calculado por dia de atraso da obrigação não cumprida na seguinte proporção:**



PREFEITURA DE REGISTRO

Secretaria Municipal de Administração

Rua José Antônio de Campos, nº 250 – Centro – CEP 11900-000

CNPJ – 45.685.872/0001-79

Fone (13) 3828.1008 – Email: lucas.ferraz@registro.sp.gov.br

a) atraso de até 30 (trinta) dias, multa de 1% (um por cento) do valor total da Nota de Empenho ao dia; e

b) atraso superior a 30 (trinta) dias, até o limite de 60 (sessenta) dias: multa de 2% (dois por cento) do valor total da Nota de Empenho ao dia;

c) a aplicação de suspensão temporária para licitar e contratar com a Municipalidade, conforme previsto pelo artigo 7º da Lei Federal nº 10.520/02.

18.6. - As multas previstas nesta cláusula não têm natureza compensatória e o seu pagamento não elide a responsabilidade da Contratada por danos causados à Contratante.

18.7. - Após o terceiro caso de advertência, independente de quitação de multa, poderá a Administração aplicar o disposto no **subitem 18.1.1. alíneas “c” e/ou “d”**.

18.8. - A aplicação de uma penalidade não exclui a aplicação das outras, quando cabíveis. A penalidade de multa poderá ser aplicada de forma isolada ou cumulativamente com qualquer das demais, podendo ser descontada de eventuais créditos que tenha em face da Contratante.

18.9. - Nenhuma sanção será aplicada sem o devido processo administrativo, que prevê defesa prévia do interessado e recurso nos prazos definidos em lei, sendo-lhe facultado vista ao processo, desde que requerido previamente e motivando tal pedido.

18.9.1. - O prazo para defesa prévia quanto à aplicação de penalidade é de **05 (cinco) dias úteis** contados da data da intimação do interessado.

18.9.2. – A sanção estabelecida no **subitem 18.1.1. alínea “d”** é de competência exclusiva do Prefeito Municipal, facultada a defesa do interessado no respectivo processo, no prazo de **10 (dez) dias** da abertura de vista, podendo a reabilitação ser requerida após 02 (dois) anos de sua aplicação.

18.10. - O valor das multas será recolhido aos cofres Municipais, dentro de até **10 (dez) dias** da data de sua cominação, mediante guia de recolhimento oficial.

18.10.1. - Se o valor da multa ou indenização devida não for recolhido, será automaticamente descontado da primeira parcela de preço a que a Contratada vier a fazer jus, acrescido de juros moratórios de 1% (um por cento) ao mês, ou, quando for o caso, cobrado judicialmente.

18.10.2. – Na impossibilidade da aplicação do **subitem 18.10.1.** o não pagamento da(s) multa(s) ensejará à inscrição da empresa na Dívida Ativa do município, sendo esta cobrada posteriormente de forma extrajudicial. Não havendo êxito, a multa será cobrada judicialmente.



PREFEITURA DE REGISTRO

Secretaria Municipal de Administração

Rua José Antônio de Campos, nº 250 – Centro – CEP 11900-000

CNPJ – 45.685.872/0001-79

Fone (13) 3828.1008 – Email: lucas.ferraz@registro.sp.gov.br

18.11. - Após a aplicação de quaisquer das penalidades acima previstas, realizar-se-á comunicação escrita à empresa e publicação no Órgão de Imprensa Oficial (excluídas as penalidades de advertência e multa de mora), constando o fundamento legal da punição, informando ainda que o fato seja registrado no cadastro correspondente.

19 – DO CANCELAMENTO DA ATA DE REGISTRO DE PREÇOS

19.1. - O DETENTOR DA ATA terá seu registro cancelado quando:

- a) Descumprir as condições da Ata de Registro de Preços;
- b) Não aceitar reduzir o seu preço registrado, na hipótese de este se tornar superior àqueles praticados no mercado;
- c) Tiver presentes razões de interesse público.
- d) Ausência de ART – Anotação de Responsabilidade Técnica junto ao CREA.

19.2. - O cancelamento de registro, nas hipóteses previstas, assegurados o contraditório e a ampla defesa, será formalizado por despacho da autoridade competente do órgão gerenciador.

19.3. - O Detentor da Ata poderá solicitar o cancelamento do seu registro de preço na ocorrência de fato superveniente que venha comprometer a perfeita execução contratual, decorrentes de caso fortuito ou de força maior devidamente comprovados.

19.4. - A Ata de Registro de Preços poderá ser rescindida de pleno direito pela PREFEITURA MUNICIPAL DE REGISTRO, independente de interpelação ou notificação judicial ou extrajudicial, nos seguintes casos:

- a) Inexecução parcial ou total da Ata de Registro de Preços;
- b) Inobservância de dispositivos legais;
- c) Dissolução de empresa Contratada;
- d) Nos demais casos previstos no artigo 78 da Lei Federal nº 8.666/93.

19.5. - Nos casos de rescisão pelos **incisos a) e/ou b) do item 19.4**, a parte inadimplente será responsável pelo ressarcimento, a outra, dos eventuais prejuízos decorrentes da rescisão.



PREFEITURA DE REGISTRO

Secretaria Municipal de Administração

Rua José Antônio de Campos, nº 250 – Centro – CEP 11900-000

CNPJ – 45.685.872/0001-79

Fone (13) 3828.1008 – Email: lucas.ferraz@registro.sp.gov.br

19.6. - Por ato unilateral do ÓRGÃO GERENCIADOR, quando ocorrer o não cumprimento ou cumprimento irregular das cláusulas da Ata de Registro de Preços, especificações técnicas, projetos ou prazos, tal como:

a) Descumprimento do disposto no inciso V do artigo 27 da Lei Federal nº 8.666/93 sem prejuízo das sanções penais cabíveis;

b) Lentidão do seu cumprimento, levando o ÓRGÃO GERENCIADOR a comprovar a impossibilidade da conclusão do fornecimento, nos prazos estipulados;

c) Atraso injustificado no fornecimento;

d) Paralisação do fornecimento, sem justa causa e prévia comunicação ao ÓRGÃO GERENCIADOR;

e) Subcontratação total ou parcial do objeto da Ata de Registro de Preços, ou associação do DETENTOR DA ATA com outrem, cessão ou transferência, total ou parcial, bem como a fusão, cisão ou incorporação, sem expressa anuência do ÓRGÃO GERENCIADOR.

20 - DO RECEBIMENTO PROVISÓRIO E RECEBIMENTO DEFINITIVO

20.1 – O recebimento pela **PREFEITURA**, provisório ou definitivo do objeto licitado, não exclui ou isenta a **DETENTORA DA ATA** da responsabilidade civil prevista no Código Civil Brasileiro, no Código de Defesa do Consumidor e demais legislações correlatas, que perdurará pelo prazo e nas condições fixadas na lei.

20.2 – O objeto do contrato será recebido conforme constante do Art. 73 da Lei Federal 8666/93.

21 – DA GARANTIA DOS SERVIÇOS

21.1 – Fica a DETENTORA DA ATA, obrigada a reparar, corrigir, remover, reconstruir ou substituir, exclusivamente às suas custas, todos os defeitos, erros, falhas, omissões e quaisquer outras irregularidades, às suas expensas no total ou em parte, o objeto do contrato em que se verificarem vícios, defeitos ou incorreções resultantes da execução.

21.2. – O objeto da presente licitação tem garantia quanto a vícios ocultos e aparentes, devendo o licitante vencedor eliminá-los, às próprias expensas, sob pena de incidir em inexecução contratual,



PREFEITURA DE REGISTRO

Secretaria Municipal de Administração

Rua José Antônio de Campos, nº 250 – Centro – CEP 11900-000

CNPJ – 45.685.872/0001-79

Fone (13) 3828.1008 – Email: lucas.ferraz@registro.sp.gov.br

ficando responsável por todos os encargos decorrentes disso, incluindo a remoção e devolução do objeto licitado, após, sanados os problemas que se fizerem necessário o uso da garantia.

21.3. – A DETENTORA DA ATA obriga-se a oferecer garantia dos serviços, por **período mínimo de 12 (doze) meses** a contar da data da realização do serviço, ressalvados os casos em que outro seja estabelecido pela lei, fabricante ou pelo próprio fornecedor, devendo neste último caso, ser especificado o prazo na proposta. O ÓRGÃO GERENCIADOR obrigar-se à, ainda, a repassar à PREFEITURA MUNICIPAL DE REGISTRO o prazo de garantia ofertado pelo fabricante dos produtos, caso este seja maior que o prazo mínimo estipulado neste item.

21.3.1. Faculta-se à PREFEITURA MUNICIPAL DE REGISTRO, checar junto aos fabricantes, os prazos de garantia dos produtos, constituindo inadimplência contratual o fato de a DETENTORA DA ATA oferecer garantia com prazos inferiores aos utilizados pelos fabricantes.

21.4. - Compreende-se como garantia a manutenção corretiva ou troca do produto (em caso de impossibilidade de manutenção), sem custos adicionais à Prefeitura Municipal de Registro, inclusive com a retirada e o transporte do produto, nos casos em que comprovadamente não tenham havido mau uso.

21.4.1. - Não contempla garantia os defeitos ocasionados por mau uso, ou uso de forma não recomendada pela fabricante.

21.5. – Nos termos do Art. 3º combinado com o Artigo 39, VIII, da Lei nº 8.078 de 11 de setembro de 1990 – Código de Defesa do Consumidor, é vedado o fornecimento de qualquer produto ou serviço em desacordo com as normas expedidas pelos órgãos oficiais competentes ou, se as normas especificadas não existirem, pela Associação Brasileira de Normas Técnicas ou outra entidade credenciada pelo Conselho Nacional de Metrologia, Normatização e Qualidade Industrial (CONMETRO).

22. ADJUDICAÇÃO SUCESSIVA

22.1 – É facultado à Administração, quando a proponente vencedora não atender à convocação nos termos referidos, dentro do prazo e condições estabelecidos, não atender as disposições do edital, invocar remanescentes, na ordem de classificação, para fazê-lo em igual prazo e nas mesmas condições, ou revogar a licitação, sem prejuízo das sanções aplicáveis a espécie, nos termos do Art. 64 §2º da Lei Federal 8666/93.



PREFEITURA DE REGISTRO

Secretaria Municipal de Administração

Rua José Antônio de Campos, nº 250 – Centro – CEP 11900-000

CNPJ – 45.685.872/0001-79

Fone (13) 3828.1008 – Email: lucas.ferraz@registro.sp.gov.br

23. DAS DISPOSIÇÕES FINAIS:

23.1. A participação na presente licitação evidencia ter o participante examinado cuidadosamente o seu objeto e se inteirado sobre os diversos aspectos que possam influir direta ou indiretamente, na execução do objeto da licitação, aceitando irremediavelmente todos os termos deste EDITAL e seus anexos.

23.2. Os casos omissos serão resolvidos pela Comissão Permanente de Licitação.

23.3. Para efeitos de julgamento das propostas, poderá a Comissão Permanente de Licitação proceder, a qualquer tempo, diligências no sentido de esclarecer e/ou melhor fundamentar a decisão.

23.4. Informações sobre o presente edital e seus Anexos poderão ser obtidas com a Secretaria Municipal de Administração, sito à Rua José Antônio de Campos, 250 – Registro/SP, telefone (13) 3828-1060, das 08:00 às 12:00 e das 13:30 às 17:30 horas.

23.5. Questões técnicas, jurídicas ou de interpretação do presente edital deverão ser encaminhadas por escrito até o segundo dia útil que anteceder a entrega dos Envelopes nº 01 - "Habilitação" e nº 02 – Proposta de Preços, na Secretaria Municipal de Administração, ou através do e-mail lucas.ferraz@registro.sp.gov.br.

23.6 - Fica assegurado à autoridade superior da Prefeitura, no interesse da Administração, o direito de adiar a data da abertura dos envelopes, divulgando a nova data marcada.

23.7 - É facultada à Comissão Permanente de Licitação, ou à autoridade superior, em qualquer fase da licitação, a promoção de diligências destinadas a esclarecer ou a complementar a instrução do processo, vedada à inclusão posterior de documento ou informação que deveria constar originariamente da proposta.

23.8 - O resultado desta licitação, bem como todo ato que seja necessário dar publicidade, será publicado no Diário Eletrônico do Município.

23.9 - É de inteira responsabilidade das licitantes o acompanhamento dos esclarecimentos/adendos/erratas/comunicados ou quaisquer outras informações acerca da presente licitação, as quais serão publicadas no Diário Eletrônico do Município, salvo as que exigirem publicação nos órgãos competentes e também disponibilizados no site: www.registro.sp.gov.br.

23.10 - Os licitantes assumem todos os custos de preparação e apresentação de suas propostas. A Prefeitura não será, em nenhum caso, responsável por esses custos, independentemente da condução ou resultado do processo licitatório.



PREFEITURA DE REGISTRO

Secretaria Municipal de Administração

Rua José Antônio de Campos, nº 250 – Centro – CEP 11900-000

CNPJ – 45.685.872/0001-79

Fone (13) 3828.1008 – Email: lucas.ferraz@registro.sp.gov.br

23.11 - Os proponentes são responsáveis pela fidelidade e legitimidade das informações e dos documentos apresentados em qualquer fase da licitação.

23.12 - Após apresentação da proposta, não caberá desistência, salvo por motivo justo decorrente de fato superveniente e aceito pela Comissão Permanente de Licitação.

23.13 - Não havendo expediente ou ocorrendo qualquer fato superveniente que impeça a realização do certame na data marcada, a sessão será automaticamente transferida para o primeiro dia útil subsequente, no mesmo horário e local anteriormente estabelecidos, desde que não haja comunicação da Comissão em sentido contrário.

23.14 - Na contagem dos prazos estabelecidos neste Edital e seus anexos, excluir-se-á o dia do início e incluir-se-á o de vencimento. Só se iniciam e vencem os prazos em dias de expediente na Prefeitura.

23.15 - O desatendimento às exigências formais não-essenciais não importará no afastamento do licitante, desde que seja possível a aferição de sua qualificação e a exata compreensão da sua proposta durante a realização da sessão pública da licitação.

23.16 - Em caso de desfazimento deste processo licitatório, este será devidamente motivado, sendo assegurado o contraditório e a ampla defesa.

23.17 - A homologação do resultado desta licitação gera mera expectativa de direito à contratação.

23.18 - Aos casos omissos aplicar-se-ão as disposições constantes da legislação vigente que rege a matéria.

23.19 – Qualquer cidadão é parte legítima para impugnar o Edital, nos termos do § 1º do Art. 41, da Lei Federal nº 8666/93 e suas alterações.

23.20 - A Comissão Permanente de Licitação deverá anular o certame diante de constatada ilegalidade.

24. ANEXOS:

24.1. Fazem parte integrante do presente Edital, os seguintes anexos:

ANEXO I – PLANILHA DE ORÇAMENTO;

ANEXO II – MINUTA DA ATA DE REGISTRO DE PREÇOS;



PREFEITURA DE REGISTRO

Secretaria Municipal de Administração

Rua José Antônio de Campos, nº 250 – Centro – CEP 11900-000

CNPJ – 45.685.872/0001-79

Fone (13) 3828.1008 – Email: lucas.ferraz@registro.sp.gov.br

- ANEXO III – MODELO DE CREDENCIAMENTO;**
- ANEXO IV – MEMORIAL DESCRITIVO;**
- ANEXO V – MINUTA DO TERMO DE CIÊNCIA E NOTIFICAÇÃO;**
- ANEXO VI - MODELO DE RESPONSÁVEL PARA ASSINATURA DA ATA DE REGISTRO DE PREÇOS E TERMO DE CIENCIA E NOTIFICAÇÃO;**
- ANEXO VII - DECLARAÇÃO DO MINISTÉRIO DO TRABALHO;**
- ANEXO VIII – DECLARAÇÃO DE INEXISTÊNCIA DE FATO IMPEDITIVO;**
- ANEXO IX – DECLARAÇÃO DE MICROEMPRESA OU EMPRESA DE PEQUENO PORTE;**
- ANEXO X – DECLARAÇÃO DE ACEITAÇÃO DAS CONDIÇÕES DO EDITAL;**
- ANEXO XI – DECLARAÇÃO DE INDICAÇÃO DAS INSTALAÇÕES E DO APARELHAMENTO;**
- ANEXO XII – DECLARAÇÃO DO PREPOSTO PARA REPRESENTAR A EXECUÇÃO DO CONTRATO;**
- ANEXO XIII – DECLARAÇÃO DE INDICAÇÃO DO CORPO TÉCNICO;**
- ANEXO XIV – DECLARAÇÃO DE CONHECIMENTO DAS INFORMAÇÕES E CONDIÇÕES DOS LOCAIS;**
- ANEXO XV – CALENDÁRIO DE PAGAMENTOS PARA O EXERCÍCIO FINANCEIRO DE 2019.**
- ANEXO XVI – DECLARAÇÃO DE INDICAÇÃO DOS LOTES**

Registro, 31 de outubro de 2019.

DÉBORA GOETZ ACETO

Secretária Municipal de Administração

VISTO E APROVADO PELA ASSESSORIA JURÍDICA



PREFEITURA DE REGISTRO

Secretaria Municipal de Administração

Rua José Antônio de Campos, nº 250 – Centro – CEP 11900-000

CNPJ – 45.685.872/0001-79

Fone (13) 3828.1008 – Email: lucas.ferraz@registro.sp.gov.br

ANEXO I – PLANILHA DE ORÇAMENTO

PROCESSO Nº 148/2019
CONCORRÊNCIA PÚBLICA Nº 008/2019

LOTE 1 – ABRIGOS METÁLICOS

TIPO	CÓD.	DESCRIÇÃO	QUANT.	PREÇO UNITÁRIO (R\$)	PREÇO TOTAL (R\$)
1	1.1	COBERTURA METÁLICA, PINT. ELETROSTÁTICA, ASSENTOS REFORÇADOS, COM LUMINÁRIA E FOTOCÉLULA – SIMPLES-4 METROS	10,00	15.796,00	157.960,00
2	2.1	COBERTURA METÁLICA, PINT. ELETROSTÁTICA, ASSENTOS REFORÇADOS, COM LUMINÁRIA E FOTOCÉLULA – DUPLO-8 METROS	1,00	30.559,67	30.559,67
3	3.1	COBERTURA METÁLICA, PINT. ELETROSTÁTICA, ASSENTOS REFORÇADOS, COM LUMINÁRIA E FOTOCÉLULA – TRIPLO-12 METROS	1,00	45.475,50	45.475,50
4	4.1	COBERTURA METÁLICA, PINT. ELETROSTÁTICA, ASSENTOS REFORÇADOS, SEM LUMINÁRIA E FOTOCÉLULA – SIMPLES-4 METROS	15,00	14.604,33	146.043,30
5	5.1	COBERTURA METÁLICA, PINT. ELETROSTÁTICA, ASSENTOS REFORÇADOS, SEM LUMINÁRIA E FOTOCÉLULA – DUPLO-8 METROS	1,00	28.714,67	28.714,67
6	6.1	COBERTURA METÁLICA, PINT. ELETROSTÁTICA, ASSENTOS REFORÇADOS, SEM LUMINÁRIA E FOTOCÉLULA – TRIPLO-12 METROS	1,00	40.657,83	40.657,83

LOTE 2 – ABRIGOS DE CONCRETO

TIPO	CÓD.	DESCRIÇÃO	QUANT.	PREÇO UNITÁRIO (R\$)	PREÇO TOTAL (R\$)
1	1.1	ABRIGO DE CONCRETO-TIPO CONCHA-3 METROS	30,00	14.665,00	439.950,00

LOTE 3 – BANCOS DE CONCRETO

TIPO	CÓD.	DESCRIÇÃO	QUANT.	PREÇO UNITÁRIO (R\$)	PREÇO TOTAL (R\$)
1	1.1	BANCO DE CONCRETO PRÉ-MOLDADO-2 METROS	20,00	1.850,00	37.000,00

Rubrica: 1ª (Secret. Adm) 2ª (Requerente) Visto do Jurídico



PREFEITURA DE REGISTRO

Secretaria Municipal de Administração

Rua José Antônio de Campos, nº 250 – Centro – CEP 11900-000
CNPJ – 45.685.872/0001-79
Fone (13) 3828.1008 – Email: lucas.ferraz@registro.sp.gov.br

LOTE 4 – PARACICLOS

TIPO	CÓD.	DESCRIÇÃO	QUANT.	PREÇO UNITÁRIO (R\$)	PREÇO TOTAL (R\$)
1	1.1	PARACICLO 1 M COMP 75 CM DE ALTURA – 25CM (CHUMBAMENTO) EM TUBO GALVANIZADO – 5CM – ESPESS.2MM – PINT. ELETROSTÁTICA	120,00	1.115,00	133.800,00

- Obs.: 1 – INCLUSO IMPOSTOS NOS VALORES UNITÁRIOS
2 – INCLUSO ART (Anotação de Responsabilidade Técnica)
3 – INCLUSO FRETE
4 – INCLUSO MÃO-DE-OBRA/INSTALAÇÃO/BASE- FUNDAÇÕES

DATA: ____/____/____

RAZÃO SOCIAL: _____

CNPJ: _____ I.E.: _____ I.M.: _____

ENDEREÇO: _____ CEP: _____

TELEFONE: (____) _____ E-MAIL: _____

BANCO: _____ AGÊNCIA: _____ CONTA CORRENTE: _____

CARIMBO (RAZÃO SOCIAL DA EMPRESA):

ASSINATURA: _____

VALIDADE DA PROPOSTA: 60 (sessenta) dias.

Declaro, para os devidos fins, que aceito todas as condições contidas no Edital de Licitação referente a Concorrência Pública nº 008/2019.



PREFEITURA DE REGISTRO

Secretaria Municipal de Administração

Rua José Antônio de Campos, nº 250 – Centro – CEP 11900-000

CNPJ – 45.685.872/0001-79

Fone (13) 3828.1008 – Email: lucas.ferraz@registro.sp.gov.br

ANEXO II - MINUTA DA ATA DE REGISTRO DE PREÇOS

Aos dias do mês de.....do ano de dois mil e dezenove, na cidade de Registro, Estado de São Paulo, **PREFEITURA MUNICIPAL DE REGISTRO**, através da **SECRETARIA MUNICIPAL DE ADMINISTRAÇÃO**, sito na Rua José Antônio de Campos, 250 – Centro – Registro/SP, representada neste ato pelo **PREFEITO MUNICIPAL**, Senhor **NILTON JOSÉ HIROTA DA SILVA**, brasileiro, portador do RG. nº 8.862.746-9 – SSP/SP, inscrito no CPF/MF sob o nº 037.710.138-95, residente e domiciliado à Rua dos Rouxinóis nº 157 Jardim Hatori I, neste Município e Comarca de Registro, Estado de São Paulo, doravante denominado **ÓRGÃO GERENCIADOR**, a empresa: _____, sito na _____, inscrita no Cadastro Nacional de Pessoas Jurídicas do Ministério da Fazenda CNPJ/MF sob o nº _____, representada neste ato por _____, inscrito no Cadastro de Pessoas Físicas sob o nº _____, _____ (cargo que ocupa na empresa), doravante denominado **DETENTOR DA ATA**; para proceder, nos termos da Lei Federal nº 10.520, de 17 de julho de 2002, Decreto Municipal nº 269/2000 de 04.09.00 alterada pelo Decreto Municipal nº 1098/2007 de 08.08.07, e subsidiariamente, a Lei Federal nº 8.666/93, de 21 de junho de 1993, com as alterações posteriores e Artigos 42, 43, 44, 45 e 46 da Lei Complementar 123, de 14 de dezembro de 2006, regulamentada pela Lei Complementar Municipal nº 031/2007 e Lei Complementar nº 147 de 07/08/2014, em face da classificação das propostas apresentadas na **Concorrência Pública por Registro de Preços nº 008/2019**, resultado da licitação e homologada pelo Prefeito Municipal de Registro, **RESOLVE** registrar os preços para a contratação dos serviços conforme consta no **ANEXO I** do Edital, que passa a fazer parte integrante desta, tendo sido os referidos preços oferecido pela empresa (Planilha em anexo).

CLÁUSULA PRIMEIRA – DO OBJETO

1.1 - O objeto do presente contrato é o **Registro de Preços, pelo período de 12 (doze) meses, para fornecimento e instalação de abrigo de ônibus, paraciclo e banco de concreto no Município de Registro/SP. Secretaria Municipal de Trânsito e Mobilidade Urbana.**

1.2. - A presente licitação visa o Registro de Preços para aquisições frequentes, e de forma parcelada, conforme necessidade da Prefeitura Municipal de Registro, nos termos do Artigo 4º, incisos I e II do Decreto Municipal nº 269 de 04/09/2000. As quantidades estimadas servem apenas como informação aos interessados, e pelo próprio Sistema de Registro de Preços, a Administração não se obrigará a adquirir quantidades mínimas. A Contratada/Detentora da Ata deverá fornecer as quantidades solicitadas pelo Contratante/Órgão Gerenciador, não sendo admitidos faturamentos mínimos. Findo o processo licitatório, a Administração não terá obrigatoriedade em contratar.



PREFEITURA DE REGISTRO

Secretaria Municipal de Administração

Rua José Antônio de Campos, nº 250 – Centro – CEP 11900-000

CNPJ – 45.685.872/0001-79

Fone (13) 3828.1008 – Email: lucas.ferraz@registro.sp.gov.br

CLÁUSULA SEGUNDA - DA VALIDADE DOS PREÇOS

2.1. - O Registro de Preços terá validade de **12 (Doze) meses**. A vigência da Ata de Registro de Preços ficará condicionada à data da sua assinatura e à validade do presente Registro de Preços (...../...../..... a/...../.....), durante o qual o ÓRGÃO GERENCIADOR não será obrigado a adquirir o(s) produto(s)/serviço(s) referido na Cláusula Primeira exclusivamente pelo Sistema de Registro de Preços, podendo fazê-lo mediante outra licitação quando julgar conveniente, sem que caiba recursos ou indenização de qualquer espécie às empresas detentoras, ou, cancelar a Ata, na ocorrência de alguma das hipóteses legalmente previstas para tanto, garantidos ao DETENTOR DA ATA, neste caso, o contraditório e a ampla defesa.

CLÁUSULA TERCEIRA – DOS PRAZOS, DAS CONDIÇÕES E DA EXECUÇÃO DO OBJETO DA LICITAÇÃO

3.1. - As notas de empenho serão emitidas conforme a necessidade da **Secretaria Municipal de Trânsito e Mobilidade Urbana** e os serviços realizados conforme indicação desta.

3.1.1 - A prestação dos serviços, cujos preços serão registrados pelo presente procedimento, deverá ser realizado mediante apresentação da Nota de Empenho ou Pedido Parcial expedida pela Prefeitura Municipal de Registro.

3.2. – **Os serviços deverão ser realizados nos locais a serem indicados pela Secretaria Municipal de Trânsito e Mobilidade Urbana, no prazo de até 60 (sessenta) dias contados do recebimento da nota de empenho emitida pela secretaria, correndo por conta do detentor da ata as despesas decorrentes de equipamentos, alimentação, embalagem, frete, carga e descarga, seguros, mão-de-obra, etc.**

3.2.1. – **Fica a Detentora da Ata de Registro de Preços ciente, de prestar os serviços no prazo estabelecido devendo entregar os locais onde serão executados os serviços devidamente limpos e higienizados.**

3.3 - Concomitante à Ata de Registro de Preços, será emitida a Autorização de Serviços, que indicará o Administrador e Fiscal da execução dos serviços.

3.4 – O ÓRGÃO GERENCIADOR obriga-se a executar os serviços de acordo com as especificações constantes no ANEXO I - Planilha de Orçamento, ANEXO II – Minuta da Ata de Registro de Preços, ANEXO IV – Memorial Descritivo do edital.

3.5 - O detentor da ata, quando contratado obriga-se a executar os serviços, observando a segurança do equipamento e segurança pessoal, manual de instalação, e demais normas vigentes com relação ao objeto contratado.



PREFEITURA DE REGISTRO

Secretaria Municipal de Administração

Rua José Antônio de Campos, nº 250 – Centro – CEP 11900-000

CNPJ – 45.685.872/0001-79

Fone (13) 3828.1008 – Email: lucas.ferraz@registro.sp.gov.br

3.5.1 - O detentor da ata deverá observar o local a ser realizado o serviço, podendo alertar a contratante caso o local não seja, ou, não esteja apropriado para receber a instalação.

3.6. – O Detentor da Ata ficará obrigado a fornecer todos os materiais necessários à prestação dos serviços, utilizando-se inclusive de instrumentos e ferramentas adequados à plena execução dos serviços.

3.7 - Constatadas irregularidades no objeto contratual, o ÓRGÃO GERENCIADOR poderá:

- a) Se disser respeito à execução, rejeitá-lo no todo ou em parte, determinando seu refazimento ou rescindindo a contratação, sem prejuízo das sanções cabíveis, conforme especificado na Cláusula Décima Segunda;
- b) Se disser respeito à diferença de quantidade ou de partes, determinar sua complementação ou rescindir a contratação, sem prejuízo das penalidades cabíveis;

CLÁUSULA QUARTA – DA CONTRATAÇÃO

4.1. - Homologado o resultado da licitação, a Prefeitura Municipal de Registro, respeitada a ordem de classificação e a quantidade de fornecedores a serem registrados, convocará os interessados para a assinatura da Ata de Registro de Preços (**ANEXO II do Edital**) e Termo de Ciência e Notificação (**ANEXO V e Edital**), que terá efeito de compromisso de execução nas condições estabelecidas.

4.2. - A contratação com os fornecedores registrados, será formalizada por intermédio da emissão da nota de empenho, conforme permite o Artigo 15 do Decreto nº 7.892 de 23 de janeiro de 2013.

4.3. - A adjudicatária deverá, no prazo de **05 (cinco) dias úteis** contados da data da convocação, comparecer à Divisão de Compras e Licitações – Secretaria Municipal de Administração, à Rua José Antônio de Campos, 250 – Centro – CEP 11.900-000 – Registro/SP, para assinar a Ata de Registro de Preços e Termo de Ciência e Notificação.

4.3.1. – O prazo para assinatura da Ata de Registro de Preços poderá ser prorrogado uma vez, por igual período, desde que solicitado por escrito no prazo anteriormente estipulado, e ocorra motivo justificado e aceito pela Administração.

4.3.2. – No ato da assinatura da Ata de Registro de Preços, a adjudicatária se obriga a assinar o Termo de Ciência e Notificação, que estará sujeito à remessa ao Tribunal de Contas do Estado de São Paulo, conforme instrução nº 002/2008 do TCESP.



PREFEITURA DE REGISTRO

Secretaria Municipal de Administração

Rua José Antônio de Campos, nº 250 – Centro – CEP 11900-000

CNPJ – 45.685.872/0001-79

Fone (13) 3828.1008 – Email: lucas.ferraz@registro.sp.gov.br

4.4. – O descumprimento do **item 4.3. acima** obrigará esta Prefeitura a não assinar a Ata de Registro de Preços, ficando a adjudicatária sujeita à aplicação das penalidades previstas na Cláusula Décima-Segunda. Posteriormente será convocada outra licitante na ordem de classificação das ofertas, e assim sucessivamente.

4.5. - A ATA DE REGISTRO DE PREÇOS poderá sofrer alterações, obedecidas às disposições contidas no Art. 65 da Lei nº 8.666/93.

4.5.1. - O preço registrado poderá ser revisto em decorrência de eventual redução daqueles praticados no mercado, ou de fato que eleve o custo dos itens registrados, cabendo à PREFEITURA MUNICIPAL DE REGISTRO promover as necessárias negociações junto aos fornecedores.

4.5.2. - Quando o preço inicialmente registrado, por motivo superveniente, tornar-se superior ao preço praticado no mercado, a PREFEITURA MUNICIPAL DE REGISTRO deverá:

- a) Convocar o fornecedor visando à negociação para redução de preços e sua adequação ao praticado no mercado;
- b) Frustrada a negociação, o fornecedor será liberado do compromisso assumido; e
- c) Convocar os demais fornecedores visando igual oportunidade de negociação.

4.5.3. - Quando o preço de mercado tornar-se superior aos preços registrados e o fornecedor, mediante requerimento devidamente comprovado, não puder cumprir o compromisso, a PREFEITURA MUNICIPAL DE REGISTRO poderá:

- a) Acatar pedido de reajuste dos preços, mediante aprovação do requerimento devidamente acompanhado das devidas comprovações;
- b) Liberar o fornecedor do compromisso assumido, sem aplicação da penalidade, confirmando a veracidade dos motivos e comprovantes apresentados, e se a comunicação ocorrer antes do pedido de fornecimento; e
- c) Convocar os demais fornecedores visando igual oportunidade de negociação.

4.5.4. - Não havendo êxito nas negociações, a PREFEITURA MUNICIPAL DE REGISTRO deverá proceder à revogação da ATA DE REGISTRO DE PREÇOS, adotando as medidas cabíveis para obtenção da contratação mais vantajosa.



PREFEITURA DE REGISTRO

Secretaria Municipal de Administração

Rua José Antônio de Campos, nº 250 – Centro – CEP 11900-000

CNPJ – 45.685.872/0001-79

Fone (13) 3828.1008 – Email: lucas.ferraz@registro.sp.gov.br

4.6. - Para a assinatura da Ata de Registro de Preços e para as eventuais contratações, a Detentora da Ata deverá estar regular perante à Previdência Social e FGTS, podendo, para tanto, a Administração verificar, por meio da internet, a **regularidade com a Seguridade Social (INSS), Fundo de Garantia de Tempo de Serviço (FGTS) ou Situação de Regularidade do Empregador e Fazenda Nacional.**

CLÁUSULA QUINTA – DO REAJUSTE

5.1. - O preço registrado não será objeto de atualização monetária ou reajustamento de preços, nos termos da Lei Federal nº 8.840/94 e somente será admitida, nos limites da Lei, a recomposição de preços de que trata o art. 65, II, alínea "d", da Lei Federal nº 8.666/93 e ulteriores alterações.

CLÁUSULA SEXTA – DOS DIREITOS E DAS OBRIGAÇÕES:

6.1. Dos direitos

6.1.1 - Constituem direitos do ÓRGÃO GERENCIADOR receber o objeto nas condições avençadas e do DETENTOR DA ATA perceber o valor ajustado na forma e nos prazos convencionados.

6.2. Das obrigações

6.2.1 - Constituem obrigações do ÓRGÃO GERENCIADOR:

- a) Permitir que os funcionários da licitante vencedora tenham acesso ao(s) local(is) de execução do(s) serviço(s).
- b) Notificar por escrito à licitante vencedora, a ocorrência de eventuais imperfeições no curso de execução dos serviços, fixando prazo para a sua correção.
- c) Acompanhar e fiscalizar os serviços de acordo com Cláusula Sétima, efetuando as medições e pagamentos nas condições e preços pactuados.
- d) Fornecer atestados de capacidade técnica quando solicitado, desde que atendidas as obrigações contratuais.
- e) Efetuar o pagamento ajustado;
- f) Dar ao DETENTOR DA ATA as condições necessárias à regular execução dos serviços;



PREFEITURA DE REGISTRO

Secretaria Municipal de Administração

Rua José Antônio de Campos, nº 250 – Centro – CEP 11900-000

CNPJ – 45.685.872/0001-79

Fone (13) 3828.1008 – Email: lucas.ferraz@registro.sp.gov.br

- g) Prestar ao DETENTOR DA ATA todos os esclarecimentos necessários à execução dos serviços;
- h) Indicar o responsável pelo amplo acompanhamento e fiscalização dos serviços;

6.2.2. Constituem obrigações do DETENTOR DA ATA:

- a) Atender às exigências do presente Edital e seus anexos;
- b) Fica o DETENTOR DA ATA condicionado, após recebimento da nota de empenho, que autoriza o início dos serviços, num prazo de 10 (dez) dias corridos, apresentar na Secretaria Municipal de Trânsito e Mobilidade Urbana **a respectiva ART – Anotação de Responsabilidade Técnica junto ao CREA ou RRT – Registro de Responsabilidade Técnica junto ao CAU, devidamente preenchida e quitada, assinada pelo engenheiro responsável e assinada pelo Secretário Municipal de Trânsito e Mobilidade Urbana, ou pessoa por ele indicada. A ausência da apresentação poderá acarretar sanções previstas na Cláusula Décima Segunda e Cancelamento da Ata de Registro de Preços (Cláusula Nona)**
- c) Iniciar o serviço de acordo com a Cláusula Décima-Segunda.
- d) Executar os serviços de acordo com as especificações e condições do Edital, empregando boa técnica na execução dos serviços com materiais de primeira qualidade. Caso esta obrigação não seja cumprida dentro do prazo, a licitante vencedora ficará sujeita às sanções estabelecidas na Cláusula Décima-Segunda.
- e) Manter a equipe executora dos serviços convenientemente uniformizada e com identificação.
- f) Corrigir e/ou refazer os serviços e substituir os materiais não aprovados pela fiscalização da Prefeitura, caso não atendam às especificações constantes no Projeto Executivo
- g) Refazer, às suas expensas, os serviços executados com erro ou imperfeição técnica, salvo se decorrentes de informação errônea da PREFEITURA MUNICIPAL DE REGISTRO
- h) Permitir, propiciar e facilitar o acesso da fiscalização da Prefeitura aos locais onde serão realizados os serviços, para verificação do efetivo cumprimento das condições pactuadas, acompanhamento e verificação dos serviços em realização.
- i) Comunicar ao ÓRGÃO GERENCIADOR no prazo de 48 (quarenta e oito) horas qualquer ocorrência anormal que impeça a execução do serviço.



PREFEITURA DE REGISTRO

Secretaria Municipal de Administração

Rua José Antônio de Campos, nº 250 – Centro – CEP 11900-000

CNPJ – 45.685.872/0001-79

Fone (13) 3828.1008 – Email: lucas.ferraz@registro.sp.gov.br

- j) Proceder à substituição, em até 24 horas a partir da comunicação, de materiais, ferramentas ou equipamentos julgados pela Fiscalização da Prefeitura como inadequados à execução dos serviços.
- k) Prestar garantia pelo prazo ofertado na proposta, a partir do termo de aceite, durante o qual correrão por sua conta todas as despesas de qualquer natureza
- l) Visando à administração dos serviços, manter 01 (um) encarregado geral em período integral.
- m) Executar todos os serviços complementares julgados necessários para que o local tenha condições de uso satisfatório.
- n) Fornecer, além dos materiais especificados e mão-de-obra especializada, todas as ferramentas necessárias, ficando responsável por seu transporte e guarda.
- o) Fornecer a seus funcionários uniformes e equipamentos de proteção individual e coletiva (EPI e EPC) adequados à execução dos serviços e de acordo com as normas de segurança vigentes.
- p) Responsabilizar-se por quaisquer danos ao patrimônio da Prefeitura e de terceiros, causados por seus funcionários em virtude da execução dos serviços.
- q) Executar limpeza geral, ao final da execução dos serviços, devendo o espaço ser entregue limpo e em perfeitas condições de ocupação e uso.
- r) Obedecer sempre às recomendações dos fabricantes e das normas técnicas vigentes na aplicação dos materiais industrializados e dos que exigem emprego especial, pois caberá à licitante vencedora, em qualquer caso, a responsabilidade técnica e os ônus decorrentes de sua má aplicação.
- s) Entregar o local objeto desta licitação limpo, sem instalações provisórias e livres de entulho ou quaisquer outros elementos que possam impedir a utilização imediata. Concluído o objeto contratado, deverá a licitante vencedora comunicar o fato, por escrito, à Fiscalização da Prefeitura, para que se possa proceder à vistoria da obra com vistas à sua aceitação provisória. Todas as superfícies deverão estar impecavelmente limpas.
- t) Recuperar áreas ou bens não incluídos no seu trabalho e deixá-los em seu estado original, caso venha, como resultado de suas operações, danificá-los.
- u) Apresentar durante a execução dos serviços, se solicitado, documentos que comprovem estar cumprindo a legislação em vigor quanto as obrigações assumidas na presente licitação, em especial, relativas a encargos trabalhistas, de seguro de acidentes, impostos, contribuições



PREFEITURA DE REGISTRO

Secretaria Municipal de Administração

Rua José Antônio de Campos, nº 250 – Centro – CEP 11900-000

CNPJ – 45.685.872/0001-79

Fone (13) 3828.1008 – Email: lucas.ferraz@registro.sp.gov.br

previdenciárias e quaisquer outras que forem devidas e referentes aos serviços executados por seus empregados, uma vez que eles não têm nenhum vínculo empregatício com a Prefeitura.

- v) Responder, integralmente, por perdas e danos que vier a causar à Prefeitura ou a terceiros em razão de ação ou omissão, dolosa ou culposa, sua ou dos seus prepostos, independentemente de outras cominações contratuais ou legais a que estiver sujeita.
- w) Manter, durante toda a execução da Ata de Registro de Preços, em compatibilidade com as obrigações assumidas, todas as condições de habilitação e qualificação para execução exigida na licitação.
- x) Responsabilizar-se pelo pagamento de todos os impostos, taxas e encargos sociais relativos ao objeto contratado.
- y) Outras obrigações constantes desta Ata de Registro de Preços.
- z) Assumir inteira responsabilidade pelas obrigações fiscais decorrentes da execução dos serviços da presente Ata de Registro de Preços.
- aa) Apresentar quando solicitado, num prazo de 05 (cinco) dias úteis, quaisquer documentos que sejam solicitados pela Municipalidade.
- bb) A subcontratação é permitida mediante prévia autorização do ÓRGÃO GERENCIADOR somente para os serviços e projetos que ultrapassem a competência técnica do responsável pelos serviços. Devendo ainda efetuar o pagamento em, no máximo, dois dias após o recebimento do Município a subcontratada. Deverá ser apresentado o contrato de sub empreitada para apreciação e aprovação das condições.

CLÁUSULA SETIMA – DA FISCALIZAÇÃO

7.1 – Não obstante o fato da CONTRATADA ser a única e exclusiva responsável pela execução dos serviços, objeto desta licitação, a Secretaria Municipal de Trânsito e Mobilidade Urbana, através da senhora Secretária ou pessoa responsável por ela indicado, sem restringir a plenitude dessa responsabilidade, exercerá a mais ampla e completa fiscalização da sua execução, com autoridade para exercer em nome da Prefeitura toda e qualquer ação de orientação geral e controle.

7.2 - A Fiscalização poderá determinar, a ônus da empresa contratada, a substituição dos equipamentos, serviços e materiais julgados deficientes ou não-conformes com as especificações definidas no Edital,



PREFEITURA DE REGISTRO

Secretaria Municipal de Administração

Rua José Antônio de Campos, nº 250 – Centro – CEP 11900-000

CNPJ – 45.685.872/0001-79

Fone (13) 3828.1008 – Email: lucas.ferraz@registro.sp.gov.br

cabendo à contratada providenciar sua troca no prazo máximo definido pela fiscalização, sem direito à extensão do prazo final de execução dos serviços.

7.3 - A licitante vencedora só poderá iniciar a obra após recebimento da Nota de empenho.

7.4 – Compete à fiscalização da obra pela equipe designada pela Prefeitura, entre outras atribuições:

7.4.1 - Verificar a conformidade da execução dos serviços com as normas especificadas em caderno de especificações técnicas, memoriais descritivos e planilhas orçamentárias e adequação dos procedimentos e materiais empregados à qualidade desejada para os serviços.

7.4.2 - Ordenar à licitante vencedora corrigir, refazer ou reconstruir as partes dos serviços executados com erros, imperfeições ou em desacordo com as especificações.

7.4.3 - Manter organizado e atualizado o Livro Diário, assinado por técnico da licitante vencedora e por servidor designado pela Prefeitura para efetuar a fiscalização, onde a referida licitante vencedora registre, em cada visita:

7.4.3.1 - As atividades desenvolvidas;

7.4.3.2 - As ocorrências ou observações descritas de forma analítica.

7.4.4 - Encaminhar à Prefeitura o documento no qual relacione as ocorrências que impliquem em multas a serem aplicadas à licitante vencedora.

7.5 - A ação da fiscalização não exonera a licitante vencedora de suas responsabilidades contratuais.

7.6 - Em caso de dúvidas quanto à interpretação das especificações constantes do Memorial Descritivo e do Projeto Executivo será sempre consultada a Fiscalização, sendo desta o parecer definitivo. A decisão tomada pela Fiscalização deverá ser comunicada à empresa licitante vencedora obrigatoriamente de forma escrita e oficial.

7.7 - Na fiscalização serão ainda observadas as demais condições relacionadas nesta Ata de Registro de Preços.

7.8 - A atuação da comissão fiscalizadora da Prefeitura não exime a licitante vencedora de sua total e exclusiva responsabilidade sobre a qualidade e conformidade dos serviços executados



PREFEITURA DE REGISTRO

Secretaria Municipal de Administração

Rua José Antônio de Campos, nº 250 – Centro – CEP 11900-000

CNPJ – 45.685.872/0001-79

Fone (13) 3828.1008 – Email: lucas.ferraz@registro.sp.gov.br

CLÁUSULA OITAVA – DOS PAGAMENTOS

8.1 – Após a fiscalização dos serviços executados, conforme Cláusula Sétima, a Secretaria Municipal de Planejamento Urbano e Obras emitirá a Planilha de Medição devidamente assinada por seu Secretário, sendo dada a ciência ao Prefeito Municipal e ao Secretário Municipal de Fazenda e Orçamento. Após sua a anuência, será solicitada e enviada à Secretaria Municipal de Administração para que seja emitido o Pedido Parcial. Após emissão a Secretaria Municipal de Trânsito e Mobilidade Urbana enviará o Pedido Parcial ao ÓRGÃO GERENCIADOR, para que esta possa emitir a(s) Nota(s) Fiscal(is)/Fatura(s).

8.1.1. – É importante que nas Notas Fiscais/Faturas além dos dados do empenho e seu respectivo número, conste a sequência da medição. Exemplo: 1ª Medição, 2ª Medição e 3ª Medição.

8.2 - A Nota Fiscal/Fatura emitida pelo ÓRGÃO GERENCIADOR deverá ser entregue na Secretaria Municipal de Trânsito e Mobilidade Urbana, sito à Av. Clara Gianotti de Souza, nº 1049 - Centro - Registro/SP, após execução dos serviços.

8.2.1. Após o recebimento da nota fiscal, a Trânsito e Mobilidade Urbana, será a responsável pelo ateste dos responsáveis (Fiscal ou Administrador da Ata de Registro de Preços) e pelo envio para pagamento.

8.3 - Não será efetuado qualquer pagamento à licitante vencedora enquanto perdurar pendência de liquidação de obrigações em virtude de penalidades ou inadimplência contratual. O documento fiscal deverá ser do estabelecimento que apresentou a proposta vencedora da licitação.

8.4 – O ÓRGÃO GERENCIADOR pagará a(s) Nota(s) Fiscal (is) / Fatura(s) somente à licitante vencedora, vedada sua negociação com terceiros ou sua colocação em cobrança bancária.

8.5. - O pagamento da Nota Fiscal somente será efetuado conforme **Decreto nº 2755, de 27 de setembro de 2019 – Calendário de Pagamentos para o Exercício Financeiro de 2019 (Anexo XV do Edital)**, desde que a referida fatura seja entregue na Secretaria Municipal de Fazenda e Orçamento, devidamente atestada pela Secretaria solicitante.

8.6 – O DETENTOR DA ATA não poderá protocolizar a Nota Fiscal/ Fatura antes da execução dos serviços e aprovação da Planilha de Medição, por parte do ÓRGÃO GERENCIADOR.

8.7. Caso o dia do pagamento coincida aos sábados, domingos, feriados ou pontos facultativos, este será efetuado no primeiro dia útil subsequente sem qualquer incidência de correção monetária.



PREFEITURA DE REGISTRO

Secretaria Municipal de Administração

Rua José Antônio de Campos, nº 250 – Centro – CEP 11900-000

CNPJ – 45.685.872/0001-79

Fone (13) 3828.1008 – Email: lucas.ferraz@registro.sp.gov.br

8.8 - A Fiscalização da Prefeitura somente atestará a execução dos serviços e liberará a Nota Fiscal para pagamento, quando cumpridas, pela licitante vencedora, todas as condições pactuadas.

8.9. - As notas fiscais/faturas que apresentarem incorreções serão devolvidas à DETENTORA DA ATA e seu vencimento ocorrerá obedecendo ao cronograma acima citado.

CLÁUSULA NONA – DO CANCELAMENTO DA ATA DE REGISTRO DE PREÇOS

9.1. - O DETENTOR DA ATA terá seu registro cancelado quando:

- a) Descumprir as condições da Ata de Registro de Preços;
- b) Não aceitar reduzir o seu preço registrado, na hipótese de este se tornar superior àqueles praticados no mercado;
- c) Tiver presentes razões de interesse público.

9.2. - O cancelamento de registro, nas hipóteses previstas, assegurados o contraditório e a ampla defesa, será formalizado por despacho da autoridade competente do órgão gerenciador.

9.3. - O Detentor da Ata poderá solicitar o cancelamento do seu registro de preço na ocorrência de fato superveniente que venha comprometer a perfeita execução contratual, decorrentes de caso fortuito ou de força maior devidamente comprovados.

9.4. - A Ata de Registro de Preços poderá ser rescindida de pleno direito pela PREFEITURA MUNICIPAL DE REGISTRO, independente de interpelação ou notificação judicial ou extrajudicial, nos seguintes casos:

- a) Inexecução parcial ou total da Ata de Registro de Preços;
- b) Inobservância de dispositivos legais;
- c) Dissolução de empresa Contratada;
- d) Nos demais casos previstos no artigo 78 da Lei Federal nº 8.666/93.

9.5. - Nos casos de rescisão pelos **incisos a) e/ou b) do item 9.4**, a parte inadimplente será responsável pelo ressarcimento, a outra, dos eventuais prejuízos decorrentes da rescisão.

9.6. - Por ato unilateral do ÓRGÃO GERENCIADOR, quando ocorrer o não cumprimento ou cumprimento irregular das cláusulas da Ata de Registro de Preços, especificações técnicas, projetos ou prazos, tal como:



PREFEITURA DE REGISTRO

Secretaria Municipal de Administração

Rua José Antônio de Campos, nº 250 – Centro – CEP 11900-000

CNPJ – 45.685.872/0001-79

Fone (13) 3828.1008 – Email: lucas.ferraz@registro.sp.gov.br

- a) Descumprimento do disposto no inciso V do artigo 27 da Lei Federal nº 8.666/93 sem prejuízo das sanções penais cabíveis;
- b) Lentidão do seu cumprimento, levando o ÓRGÃO GERENCIADOR a comprovar a impossibilidade da conclusão do fornecimento, nos prazos estipulados;
- c) Atraso injustificado no fornecimento;
- d) Paralisação do fornecimento, sem justa causa e prévia comunicação ao ÓRGÃO GERENCIADOR;
- e) Subcontratação total ou parcial do objeto da Ata de Registro de Preços, ou associação do DETENTOR DA ATA com outrem, cessão ou transferência, total ou parcial, bem como a fusão, cisão ou incorporação, sem expressa anuência do ÓRGÃO GERENCIADOR.

CLÁUSULA DÉCIMA – DO RECEBIMENTO PROVISÓRIO E RECEBIMENTO DEFINITIVO

10.1 – O recebimento pela **PREFEITURA**, provisório ou definitivo do objeto licitado, não exclui ou isenta a **DETENTORA DA ATA** da responsabilidade civil prevista no Código Civil Brasileiro, no Código de Defesa do Consumidor e demais legislações correlatas, que perdurará pelo prazo e nas condições fixadas na lei.

10.2 – O objeto do contrato será recebido conforme constante do Art. 73 da Lei Federal 8666/93.

CLÁUSULA DÉCIMA PRIMEIRA – DA GARANTIA DOS SERVIÇOS

11.1 – Fica a contratada, obrigada a reparar, corrigir, remover, reconstruir ou substituir, exclusivamente às suas custas, todos os defeitos, erros, falhas, omissões e quaisquer outras irregularidades, às suas expensas no total ou em parte, o objeto do contrato em que se verificarem vícios, defeitos ou incorreções resultantes da execução.

CLÁUSULA DÉCIMA SEGUNDA – DAS SANÇÕES ADMINISTRATIVAS

12.1. - Os participantes que ensejarem no retardamento da execução do certame, não mantiverem sua proposta, falharem ou fraudarem a presente contratação, comportarem-se de modo inidôneo, fizerem declaração falsa ou cometerem fraude fiscal, poderão ser aplicadas, conforme o caso, as sanções previstas no art. 7º da Lei nº 10.520/02, bem como aos Artigos 86 e 87 da Lei n.º 8.666/93, sem prejuízo da reparação dos danos causados ao MUNICÍPIO pelo infrator:

12.1.1. - Nos termos do art. 87 da Lei nº 8.666/93, pela inexecução total ou parcial da Ata de Registro de Preços, a CONTRATADA, garantida a prévia defesa, ficará sujeita às seguintes sanções:



PREFEITURA DE REGISTRO

Secretaria Municipal de Administração

Rua José Antônio de Campos, nº 250 – Centro – CEP 11900-000

CNPJ – 45.685.872/0001-79

Fone (13) 3828.1008 – Email: lucas.ferraz@registro.sp.gov.br

- a) advertência, por escrito, sempre que ocorrer pequenas irregularidades, para as quais haja concorrido;
- b) multa, na forma prevista neste instrumento convocatório ou na Ata de Registro de Preços;
- c) Suspensão temporária do direito de licitar, de contratar com a Administração por período não superior a 02 (dois) anos e, se for o caso, descredenciamento no Cadastro Municipal, pelo prazo de até 5 (cinco) anos ou enquanto perdurarem os motivos determinantes da punição ou, ainda, até que seja promovida a reabilitação perante a autoridade que aplicou a penalidade;
- d) Declaração de inidoneidade para licitar ou contratar com a Administração Pública enquanto perdurarem os motivos determinantes da punição ou até que seja promovida sua reabilitação perante a própria autoridade que aplicou a penalidade, que será concedida sempre que a CONTRATADA ressarcir a Administração pelos prejuízos resultantes e depois de decorrido o prazo da sanção aplicada com base na alínea anterior.

12.2. - Os licitantes sujeitar-se-ão à imposição de **multa correspondente a até 2% (dois por cento) do valor da proposta** se, por ato ou omissão de seu representante, provocar tumulto na sessão de pregão ou retardar o procedimento licitatório, ou ainda, desistir do lance ofertado.

12.3. - Pela não regularização da documentação de comprovação de regularidade fiscal e trabalhista das microempresas e empresas de pequeno porte, no prazo previsto neste edital, implicará decadência do direito à contratação e a Administração poderá, garantida a prévia defesa, aplicar ao licitante multa equivalente a 2% (dois por cento) do valor adjudicado à ela, cominada com a aplicação de suspensão temporária para licitar e contratar com a Municipalidade e/ou declaração de inidoneidade.

12.4. - A adjudicatária que, devidamente convocada a assinar a Ata de Registro de Preços e Termo de Ciência e Notificação, não comparecer, recusar injustificadamente e/ou deixar de assiná-los dentro do prazo fixado, caracterizará o descumprimento total da obrigação assumida, sujeitando-a às seguintes penalidades:

- a) multa de 20% (vinte por cento) do valor adjudicado à ela;
- b) a aplicação de suspensão temporária para licitar e contratar com a Municipalidade, conforme previsto pelo artigo 7º da Lei Federal nº 10.520/02.

12.5. – Pela inexecução total ou parcial da Ata de Registro de Preços, e/ou pelo atraso injustificado na entrega dos produtos, sem prejuízo do disposto no § 1º do artigo 86 da Lei n.º 8.666/93, sujeitará a Contratada à multa de mora, calculado por dia de atraso da obrigação não cumprida na seguinte proporção:



PREFEITURA DE REGISTRO

Secretaria Municipal de Administração

Rua José Antônio de Campos, nº 250 – Centro – CEP 11900-000

CNPJ – 45.685.872/0001-79

Fone (13) 3828.1008 – Email: lucas.ferraz@registro.sp.gov.br

a) atraso de até 30 (trinta) dias, multa de 1% (um por cento) do valor total da Nota de Empenho ao dia; e

b) atraso superior a 30 (trinta) dias, até o limite de 60 (sessenta) dias: multa de 2% (dois por cento) do valor total da Nota de Empenho ao dia;

c) a aplicação de suspensão temporária para licitar e contratar com a Municipalidade, conforme previsto pelo artigo 7º da Lei Federal nº 10.520/02.

12.6. - As multas previstas nesta cláusula não têm natureza compensatória e o seu pagamento não elide a responsabilidade da Contratada por danos causados à Contratante.

12.7. - Após o terceiro caso de advertência, independente de quitação de multa, poderá a Administração aplicar o disposto no **subitem 12.1.1. alíneas “c” e/ou “d”**.

12.8. - A aplicação de uma penalidade não exclui a aplicação das outras, quando cabíveis. A penalidade de multa poderá ser aplicada de forma isolada ou cumulativamente com qualquer das demais, podendo ser descontada de eventuais créditos que tenha em face da Contratante.

12.9. - Nenhuma sanção será aplicada sem o devido processo administrativo, que prevê defesa prévia do interessado e recurso nos prazos definidos em lei, sendo-lhe facultado vista ao processo, desde que requerido previamente e motivando tal pedido.

12.9.1. - O prazo para defesa prévia quanto à aplicação de penalidade é de **05 (cinco) dias úteis** contados da data da intimação do interessado.

12.9.2. – A sanção estabelecida no **subitem 12.1.1. alínea “d”** é de competência exclusiva do Prefeito Municipal, facultada a defesa do interessado no respectivo processo, no prazo de **10 (dez) dias** da abertura de vista, podendo a reabilitação ser requerida após 02 (dois) anos de sua aplicação.

12.10. - O valor das multas será recolhido aos cofres Municipais, dentro de até **10 (dez) dias** da data de sua cominação, mediante guia de recolhimento oficial.

12.10.1. - Se o valor da multa ou indenização devida não for recolhido, será automaticamente descontado da primeira parcela de preço a que a Contratada vier a fazer jus, acrescido de juros moratórios de 1% (um por cento) ao mês, ou, quando for o caso, cobrado judicialmente.



PREFEITURA DE REGISTRO

Secretaria Municipal de Administração

Rua José Antônio de Campos, nº 250 – Centro – CEP 11900-000

CNPJ – 45.685.872/0001-79

Fone (13) 3828.1008 – Email: lucas.ferraz@registro.sp.gov.br

12.10.2. – Na impossibilidade da aplicação do **subitem 12.10.1.** o não pagamento da(s) multa(s) ensejará à inscrição da empresa na Dívida Ativa do município, sendo esta cobrada posteriormente de forma extrajudicial. Não havendo êxito, a multa será cobrada judicialmente.

12.11. - Após a aplicação de quaisquer das penalidades acima previstas, realizar-se-á comunicação escrita à empresa e publicação no Órgão de Imprensa Oficial (excluídas as penalidades de advertência e multa de mora), constando o fundamento legal da punição, informando ainda que o fato seja registrado no cadastro correspondente.

CLÁUSULA DECIMA TERCEIRA – ADJUDICAÇÃO SUCESSIVA

13.1 – É facultado à Administração, quando a proponente vencedora não atender à convocação nos termos referidos, dentro do prazo e condições estabelecidos, não atender as disposições do edital, invocar remanescentes, na ordem de classificação, para fazê-lo em igual prazo e nas mesmas condições, ou revogar a licitação, sem prejuízo das sanções aplicáveis a espécie, nos termos do Art. 64 §2º da Lei Federal 8666/93.

CLÁUSULA DÉCIMA QUARTA – DA EFICÁCIA

14.1. - A presente Ata de Registro de Preços somente terá eficácia após publicada a respectiva súmula no Diário Oficial do Estado de São Paulo.



PREFEITURA DE REGISTRO

Secretaria Municipal de Administração

Rua José Antônio de Campos, nº 250 – Centro – CEP 11900-000

CNPJ – 45.685.872/0001-79

Fone (13) 3828.1008 – Email: lucas.ferraz@registro.sp.gov.br

CLÁUSULA DÉCIMA QUINTA – DAS DISPOSIÇÕES GERAIS

15.1. - Fica eleito o Foro da Comarca de REGISTRO para dirimir dúvidas ou questões oriundas da presente Ata de Registro de Preços.

NILTON JOSÉ HIROTA DA SILVA

Prefeito Municipal
P/ Órgão Gerenciador

Representante Legal
P/ Detentor da Ata

Testemunhas:

Nome:

R.G.:

Nome:

R.G.:

VISTO E APROVADO PELA ASSESSORIA JURÍDICA



PREFEITURA DE REGISTRO

Secretaria Municipal de Administração

Rua José Antônio de Campos, nº 250 – Centro – CEP 11900-000

CNPJ – 45.685.872/0001-79

Fone (13) 3828.1008 – Email: lucas.ferraz@registro.sp.gov.br

ANEXO III - MODELO DE CREDENCIAMENTO

PROCESSO Nº 148/2019 CONCORRÊNCIA PÚBLICA Nº 008/2019

A _____, por seu representante legal (doc. ANEXO), inscrita no CNPJ sob n.º _____, credencia como seu representante o Sr. _____, RG. Nº _____, CPF nº _____, para em seu nome participar do certame em epígrafe, conferindo-lhe poderes específicos para participar, representar e decidir pela empresa, quando da abertura dos envelopes, bem como praticar todos os demais atos pertinentes ao certame, na sessão pública de processamento da Concorrência Pública.

(LOCAL E DATA)

(REPRESENTANTE LEGAL)

OBS.:

Assinatura(s) com firma(s) reconhecida(s) do(s) outorgante(s) com poderes para este fim conforme Contrato Social da sociedade.



PREFEITURA DE REGISTRO

Secretaria Municipal de Administração

Rua José Antônio de Campos, nº 250 – Centro – CEP 11900-000

CNPJ – 45.685.872/0001-79

Fone (13) 3828.1008 – Email: lucas.ferraz@registro.sp.gov.br

ANEXO IV – MEMORIAL DESCRITIVO

PROCESSO Nº 148/2019 CONCORRÊNCIA PÚBLICA Nº 008/2019

Este Memorial Descritivo trata-se de parâmetros mínimos para o fornecimento de abrigos, banco e paraciclo:

Metálico:

Medidas: 4,00m (Comprimento) x 1,60m (Largura) x 2,70m (Altura)

Cobertura: Em chapa metálica galvanizada.

Colunas: As colunas serão em vigas em perfil “I” em aço carbono calandrado com tratamento de galvanização e cortado a plasma.

Bancos: Da largura total do abrigo, haverá 1 vaga livre, sem assento, para cadeirante.

Pintura: Será Eletrostática epóxi a pó. (cor verde-ref.colonial).

Iluminação: 01 Luminária com duas lâmpadas fluorescentes de 40 W e fotocélula.
(Quando for solicitado no orçamento)

Base: Com chumbadores, ancorados em bloco de concreto.

Local para a fixação de mapas (igual da foto)



Ilustrativo1- Fundo para a fixação de cartazes/mapas-Tipo duplo



PREFEITURA DE REGISTRO

Secretaria Municipal de Administração

Rua José Antônio de Campos, nº 250 – Centro – CEP 11900-000

CNPJ – 45.685.872/0001-79

Fone (13) 3828.1008 – Email: lucas.ferraz@registro.sp.gov.br



Ilustrativo 2- Cobertura Metálica/luminária/Tipo duplo

A Empresa deverá fornecer ART Anotação de Responsabilidade Técnica, referente ao projeto do abrigo e sua instalação e certificado de galvanização.

Abrigo de concreto tipo concha: 3,00x2,45x1,60 m

Abrigo para passageiros de ônibus, tipo concha com beiral, confeccionado em concreto armado, em peças pré-fabricadas, constituído de fechamento traseiro, banco, piso e cobertura em peça única. Formado por 5 (cinco) módulos, tendo cada módulo 60cm de largura, 1,80 m de profundidade e 2,45 m de altura total. Os 5 módulos totaliza 3.00 metros.



Ilustrativo 2 – Prever 1 assento livre (cadeirante)



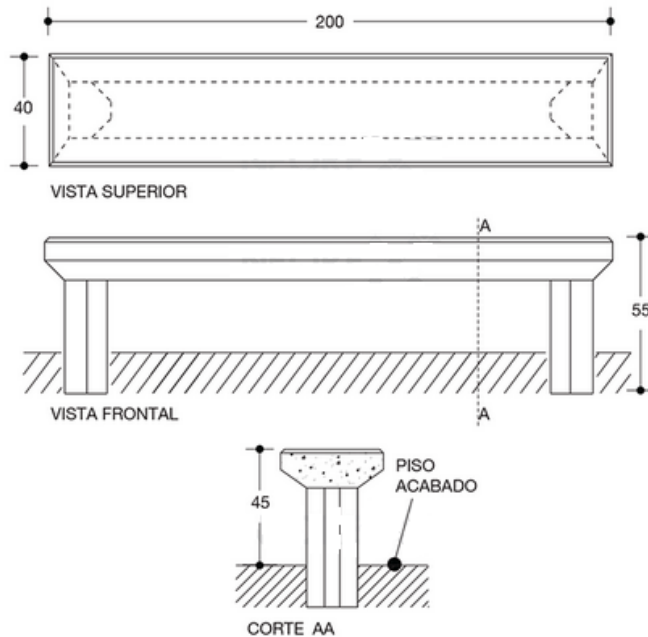
PREFEITURA DE REGISTRO

Secretaria Municipal de Administração

Rua José Antônio de Campos, nº 250 – Centro – CEP 11900-000

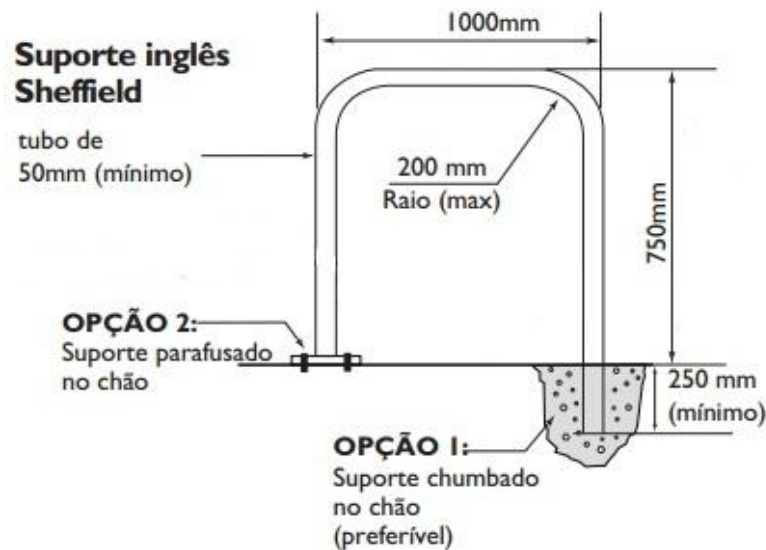
CNPJ – 45.685.872/0001-79

Fone (13) 3828.1008 – Email: lucas.ferraz@registro.sp.gov.br



Ilustrativo 3- Banco pré-moldado de concreto 2,00m x 0,40mx0,55m

PARACICLO



Ilustrativo 4 - Paraciclo 1 Metro de Comprimento.75 cm de Altura -25cm (Chumbamento) Em tubo galvanizado - 5Cm- Espess.2mm – Pintura Eletrostática

LUCIANA SUGUINOSHITA
DIRETORA DE PROJETOS DE TRÂNSITO



PREFEITURA DE REGISTRO

Secretaria Municipal de Administração

Rua José Antônio de Campos, nº 250 – Centro – CEP 11900-000

CNPJ – 45.685.872/0001-79

Fone (13) 3828.1008 – Email: lucas.ferraz@registro.sp.gov.br

ANEXO V – MINUTA DO TERMO DE CIENCIA E NOTIFICAÇÃO

CONTRATANTE: _____

CONTRATADO: _____

CONTRATO Nº (DE ORIGEM): _____

OBJETO: _____

ADVOGADO (S): (*) _____

Na qualidade de Contratante e Contratado, respectivamente, do Termo acima identificado, e, cientes do seu encaminhamento ao TRIBUNAL DE CONTAS DO ESTADO, para fins de instrução e julgamento, damo-nos por CIENTES e NOTIFICADOS para acompanhar todos os atos da tramitação processual, até julgamento final e sua publicação e, se for o caso e de nosso interesse, para, nos prazos e nas formas legais e regimentais, exercer o direito da defesa, interpor recursos e o mais que couber.

Outrossim, estamos CIENTES, doravante, de que todos os despachos e decisões que vierem a ser tomados, relativamente ao aludido processo, serão publicados no Diário Oficial do Estado, Caderno do Poder Legislativo, parte do Tribunal de Contas do Estado de São Paulo, de conformidade com o art. 90 da Lei Complementar nº 709, de 14 de janeiro de 1993, precedidos de mensagem eletrônica aos interessados.

LOCAL e DATA: _____

CONTRATANTE:

Nome e cargo: _____

E-mail institucional _____

E-mail pessoal: _____

Assinatura: _____

CONTRATADA:

Nome e cargo: _____

E-mail institucional _____

E-mail pessoal: _____

Assinatura: _____

(*) Facultativo. Indicar quando já constituído.



PREFEITURA DE REGISTRO

Secretaria Municipal de Administração

Rua José Antônio de Campos, nº 250 – Centro – CEP 11900-000

CNPJ – 45.685.872/0001-79

Fone (13) 3828.1008 – Email: lucas.ferraz@registro.sp.gov.br

ANEXO VI – MODELO DE DECLARAÇÃO DE RESPONSÁVEL PARA ASSINATURA DA ATA DE REGISTRO DE PREÇOS E TERMO DE CIÊNCIA E NOTIFICAÇÃO

Eu _____ Portador(a) da Carteira de Identidade
nº _____ e do C.P.F. nº _____ representante
legal da empresa _____, declaro para os devidos fins, que assinarei a Ata de
Registro de Preços e Termo de Ciência e Notificação, referente a Modalidade de Licitação
CONCORRÊNCIA PÚBLICA Nº 008/2019.

E-MAIL PESSOAL _____

E-MAIL INSTITUCIONAL _____

Registro/SP, _____ de _____ de 2019.

Nome e assinatura do representante legal
(carimbo da empresa)



PREFEITURA DE REGISTRO

Secretaria Municipal de Administração

Rua José Antônio de Campos, nº 250 – Centro – CEP 11900-000

CNPJ – 45.685.872/0001-79

Fone (13) 3828.1008 – Email: lucas.ferraz@registro.sp.gov.br

ANEXO VII – MODELO DE DECLARAÇÃO DE REGULARIDADE PERANTE O MINISTÉRIO DO TRABALHO

A que se refere o artigo 2º do Decreto nº 42.911, de 6 de março de 1998.

Eu _____, representante legal da empresa _____, interessada em participar no **Processo Licitatório n.º 148/2019, Concorrência Pública nº 008/2019**, declaro, que não possuímos no nosso quadro de funcionários, menores de 18 anos em trabalho noturno, perigoso ou insalubre, e menores de 16 anos em qualquer tipo de trabalho, salvo na condição de aprendiz, a partir dos 14 anos, conforme preceitua o inciso XXXIII, artigo 7º da Constituição Federal c/c o inciso V do artigo 27, da Lei Federal nº 8.666/93 e suas alterações;

Registro/SP, ____ de _____ de 2019.

Nome e assinatura do Representante legal

Obs: Elaborar em papel que contenha a denominação ou razão social da empresa.



PREFEITURA DE REGISTRO

Secretaria Municipal de Administração

Rua José Antônio de Campos, nº 250 – Centro – CEP 11900-000

CNPJ – 45.685.872/0001-79

Fone (13) 3828.1008 – Email: lucas.ferraz@registro.sp.gov.br

ANEXO VIII– MODELO DE DECLARAÇÃO DE INEXISTÊNCIA DE FATO IMPEDITIVO

A

PREFEITURA MUNICIPAL DE REGISTRO

PROCESSO N° 148/2019

CONCORRÊNCIA PÚBLICA N° 008/2019

OBJETO: REGISTRO DE PREÇOS, PELO PERÍODO DE 12 (DOZE) MESES, PARA FORNECIMENTO E INSTALAÇÃO DE ABRIGO DE ÔNIBUS, PARACICLO E BANCO DE CONCRETO NO MUNICÍPIO DE REGISTRO/SP. SECRETARIA MUNICIPAL DE TRÂNSITO E MOBILIDADE URBANA.

Declaramos a inexistência de fato impeditivo quanto à:

a) Participação em licitação e impedimentos de contratar com a Prefeitura Municipal de Registro, nos termos do artigo 87, inciso III da Lei nº 8.666/93.

b) Participação em licitação ou contratação com os órgãos e entidades da Administração Pública em geral, nos termos do artigo 87, inciso IV da Lei nº 8.666/93.

SÚMULA Nº 51 - A declaração de inidoneidade para licitar ou contratar (artigo 87, IV da Lei nº 8.666/93) tem seus efeitos jurídicos estendidos a todos os órgãos da Administração Pública, ao passo que, nos casos de impedimento e suspensão de licitar e contratar (artigo 87, III da Lei nº 8.666/93 e artigo 7º da Lei nº 10.520/02), a medida repressiva se restringe à esfera de governo do órgão sancionador.

Declaramos, ainda, ter conhecimento de que a participação no presente certame implica na inexistência de sanção de declaração de inidoneidade, respondendo por má fé a participação nesta condição.

Por ser verdade, firmamos a presente sob as penas da Lei..

Registro/SP, _____ de _____ de 2019.

Nome e assinatura do representante legal
(carimbo da empresa)



PREFEITURA DE REGISTRO

Secretaria Municipal de Administração

Rua José Antônio de Campos, nº 250 – Centro – CEP 11900-000

CNPJ – 45.685.872/0001-79

Fone (13) 3828.1008 – Email: lucas.ferraz@registro.sp.gov.br

ANEXO IX – MODELO DE DECLARAÇÃO DE MICROEMPRESA OU EMPRESA DE PEQUENO PORTE

A

PREFEITURA MUNICIPAL DE REGISTRO

PROCESSO Nº 148/2019

CONCORRÊNCIA PÚBLICA Nº 008/2019

OBJETO: REGISTRO DE PREÇOS, PELO PERÍODO DE 12 (DOZE) MESES, PARA FORNECIMENTO E INSTALAÇÃO DE ABRIGO DE ÔNIBUS, PARACICLO E BANCO DE CONCRETO NO MUNICÍPIO DE REGISTRO/SP. SECRETARIA MUNICIPAL DE TRÂNSITO E MOBILIDADE URBANA.

Declaro, sob penas da lei, sem prejuízo das sanções e multas previstas neste ato
Declaro, sob penas da lei, sem prejuízo das sanções e multas previstas neste ato convocatório,
que a empresa _____, CNPJ nº
_____, é, nos termos do enquadramento previsto na Lei Complementar nº
123, de 14 de dezembro de 2006:

() **Microempresa**

() **Empresa de pequeno porte**

Declaro ainda ter conhecimento dos termos na íntegra, estando apta, portanto, a exercer o direito de preferência como critério de desempate no procedimento licitatório da **Concorrência Pública nº 008/2019**, realizado pela **Prefeitura Municipal de Registro**.

Declaro ainda, que no decorrer do último mês não houve o desenquadramento de sua condição, não tendo a mesma incorrido em nenhuma das situações previstas no artigo 3º, § 4º, Incisos I a X, da Lei Complementar 123 de 14 de dezembro de 2006 (artigo 3º, § 6º, Lei Complementar nº 123/06).

Por ser verdade, firmamos a presente sob as penas da Lei.

Registro/SP, ____ de ____ de 2019.

Nome e assinatura do representante legal (carimbo da empresa)



PREFEITURA DE REGISTRO

Secretaria Municipal de Administração

Rua José Antônio de Campos, nº 250 – Centro – CEP 11900-000

CNPJ – 45.685.872/0001-79

Fone (13) 3828.1008 – Email: lucas.ferraz@registro.sp.gov.br

ANEXO X – MODELO DE DECLARAÇÃO DE ACEITAÇÃO DAS CONDIÇÕES DO EDITAL

A
PREFEITURA MUNICIPAL DE REGISTRO
PROCESSO Nº 148/2019
CONCORRÊNCIA PÚBLICA Nº 008/2019

OBJETO: REGISTRO DE PREÇOS, PELO PERÍODO DE 12 (DOZE) MESES, PARA FORNECIMENTO E INSTALAÇÃO DE ABRIGO DE ÔNIBUS, PARACICLO E BANCO DE CONCRETO NO MUNICÍPIO DE REGISTRO/SP. SECRETARIA MUNICIPAL DE TRÂNSITO E MOBILIDADE URBANA.

Eu _____ Portador(a) da Carteira de Identidade nº _____ e do C.P.F. nº _____ representante legal da empresa _____, declaro para os devidos fins, ter conhecimento e aceitar as condições estabelecidas no Edital acima referido, para cumprimento das obrigações do objeto da licitação.

Registro/SP, _____ de _____ de 2019.

Nome e assinatura do representante legal
(carimbo da empresa)



PREFEITURA DE REGISTRO

Secretaria Municipal de Administração

Rua José Antônio de Campos, nº 250 – Centro – CEP 11900-000

CNPJ – 45.685.872/0001-79

Fone (13) 3828.1008 – Email: lucas.ferraz@registro.sp.gov.br

ANEXO XI – MODELO DE DECLARAÇÃO DE INDICAÇÃO DE INSTALAÇÃO E APARELHAMENTO

A

PREFEITURA MUNICIPAL DE REGISTRO

PROCESSO Nº 148/2019

CONCORRÊNCIA PÚBLICA Nº 008/2019

OBJETO: REGISTRO DE PREÇOS, PELO PERÍODO DE 12 (DOZE) MESES, PARA FORNECIMENTO E INSTALAÇÃO DE ABRIGO DE ÔNIBUS, PARACICLO E BANCO DE CONCRETO NO MUNICÍPIO DE REGISTRO/SP. SECRETARIA MUNICIPAL DE TRÂNSITO E MOBILIDADE URBANA.

Declaramos, sob as penas cabíveis, que as instalações e o aparelhamento adequado estarão disponíveis para a realização do objeto ora licitado, em conformidade com o artigo 30 § 6º da lei Federal nº 8.666/93.

1 - INSTALAÇÕES

Local das instalações;

2 – APARELHAMENTO

Nome e descrição dos aparelhos;

Por ser verdade, firmamos a presente sob as penas da Lei.

Registro/SP, ____ de ____ de 2019.

Nome e assinatura do representante legal
(carimbo da empresa)



PREFEITURA DE REGISTRO

Secretaria Municipal de Administração

Rua José Antônio de Campos, nº 250 – Centro – CEP 11900-000

CNPJ – 45.685.872/0001-79

Fone (13) 3828.1008 – Email: lucas.ferraz@registro.sp.gov.br

ANEXO XII – MODELO DE DECLARAÇÃO DO PREPOSTO PARA REPRESENTAR A EXECUÇÃO DO CONTRATO

A

PREFEITURA MUNICIPAL DE REGISTRO

PROCESSO N° 148/2019

CONCORRÊNCIA PÚBLICA N° 008/2019

OBJETO: REGISTRO DE PREÇOS, PELO PERÍODO DE 12 (DOZE) MESES, PARA FORNECIMENTO E INSTALAÇÃO DE ABRIGO DE ÔNIBUS, PARACICLO E BANCO DE CONCRETO NO MUNICÍPIO DE REGISTRO/SP. SECRETARIA MUNICIPAL DE TRÂNSITO E MOBILIDADE URBANA.

A empresa _____ indica o Senhor _____, como seu preposto, responsável pela execução do contrato garantindo o seu fiel cumprimento.

Registro/SP, _____ de _____ de 2019.

Nome e assinatura do representante legal
(carimbo da empresa)



PREFEITURA DE REGISTRO

Secretaria Municipal de Administração

Rua José Antônio de Campos, nº 250 – Centro – CEP 11900-000

CNPJ – 45.685.872/0001-79

Fone (13) 3828.1008 – Email: lucas.ferraz@registro.sp.gov.br

ANEXO XIII – MODELO DE DECLARAÇÃO DE INDICAÇÃO DE CORPO TÉCNICO

A

PREFEITURA MUNICIPAL DE REGISTRO

PROCESSO Nº 148/2019

CONCORRÊNCIA PÚBLICA Nº 008/2019

OBJETO: REGISTRO DE PREÇOS, PELO PERÍODO DE 12 (DOZE) MESES, PARA FORNECIMENTO E INSTALAÇÃO DE ABRIGO DE ÔNIBUS, PARACICLO E BANCO DE CONCRETO NO MUNICÍPIO DE REGISTRO/SP. SECRETARIA MUNICIPAL DE TRÂNSITO E MOBILIDADE URBANA.

Declaramos, sob as penas cabíveis, que o pessoal técnico adequado estará disponíveis para a realização do objeto ora licitado, em conformidade com o artigo 30 § 6º da lei Federal nº 8.666/93. As indicações dos profissionais poderão ser substituídas conforme o art. 30 § 10º da Lei Federal nº 8.666/93 e suas alterações.

PESSOAL TÉCNICO

Nome completo e Função na empresa;

Por ser verdade, firmamos a presente sob as penas da Lei.

Registro/SP, ____ de ____ de 2019.

Nome e assinatura do representante legal
(carimbo da empresa)



PREFEITURA DE REGISTRO

Secretaria Municipal de Administração

Rua José Antônio de Campos, nº 250 – Centro – CEP 11900-000

CNPJ – 45.685.872/0001-79

Fone (13) 3828.1008 – Email: lucas.ferraz@registro.sp.gov.br

ANEXO XIV - MODELO DE DECLARAÇÃO DE CONHECIMENTO DAS INFORMAÇÕES E CONDIÇÕES DOS LOCAIS.

A
PREFEITURA MUNICIPAL DE REGISTRO
PROCESSO Nº 148/2019
CONCORRÊNCIA PÚBLICA Nº 008/2019

OBJETO: REGISTRO DE PREÇOS, PELO PERÍODO DE 12 (DOZE) MESES, PARA FORNECIMENTO E INSTALAÇÃO DE ABRIGO DE ÔNIBUS, PARACICLO E BANCO DE CONCRETO NO MUNICÍPIO DE REGISTRO/SP. SECRETARIA MUNICIPAL DE TRÂNSITO E MOBILIDADE URBANA.

Eu _____ portador(a) da Carteira de Identidade nº _____ e do C.P.F. nº _____ representante legal da empresa _____, declaramos para os devidos fins, que tomamos conhecimento de todas as informações e das condições locais para o cumprimento das obrigações objeto da licitação.

Registro/SP, ____ de ____ de 2019.

Nome e assinatura do representante legal
(carimbo da empresa)



PREFEITURA DE REGISTRO

Secretaria Municipal de Administração

Rua José Antônio de Campos, nº 250 – Centro – CEP 11900-000

CNPJ – 45.685.872/0001-79

Fone (13) 3828.1008 – Email: lucas.ferraz@registro.sp.gov.br

ANEXO XV – CALENDÁRIO DE PAGAMENTOS PARA O EXERCÍCIO FINANCEIRO DE 2019

MÊS: Janeiro	1º PAGTO	2º PAGTO	3º PAGTO
Última data para recebimento dos docs. na Seção de Contabilidade			18/jan
Última data para recebimento dos docs. na Seção de Tesouraria			24/jan
Pagamento			30/jan

MÊS: Fevereiro	1º PAGTO	2º PAGTO	3º PAGTO
Última data para recebimento dos docs. na Seção de Contabilidade	30/jan	08/fev	18/fev
Última data para recebimento dos docs. na Seção de Tesouraria	04/fev	14/fev	21/fev
Pagamento	08/fev	20/fev	27/fev

MÊS: Março	1º PAGTO	2º PAGTO	3º PAGTO
Última data para recebimento dos docs. na Seção de Contabilidade	25/fev	11/mar	19/mar
Última data para recebimento dos docs. na Seção de Tesouraria	28/fev	15/mar	25/mar
Pagamento	11/mar	20/mar	28/mar

MÊS: Abril	1º PAGTO	2º PAGTO	3º PAGTO
Última data para recebimento dos docs. na Seção de Contabilidade	28/mar	09/abr	18/abr
Última data para recebimento dos docs. na Seção de Tesouraria	03/abr	12/abr	24/abr
Pagamento	09/abr	18/abr	29/abr

MÊS: Maio	1º PAGTO	2º PAGTO	3º PAGTO
Última data para recebimento dos docs. na Seção de Contabilidade	30/abr	10/mai	21/mai
Última data para recebimento dos docs. na Seção de Tesouraria	06/mai	15/mai	24/mai
Pagamento	10/mai	20/mai	30/mai



PREFEITURA DE REGISTRO

Secretaria Municipal de Administração

Rua José Antônio de Campos, nº 250 – Centro – CEP 11900-000

CNPJ – 45.685.872/0001-79

Fone (13) 3828.1008 – Email: lucas.ferraz@registro.sp.gov.br

MÊS: Junho	1º PAGTO	2º PAGTO	3º PAGTO
Última data para recebimento dos docs. na Seção de Contabilidade	30/mai	10/jun	17/jun
Última data para recebimento dos docs. na Seção de Tesouraria	04/jun	13/jun	24/jun
Pagamento	10/jun	19/jun	27/jun

MÊS: Julho	1º PAGTO	2º PAGTO	3º PAGTO
Última data para recebimento dos docs. na Seção de Contabilidade	27/jun	11/jul	19/jul
Última data para recebimento dos docs. na Seção de Tesouraria	02/jul	16/jul	24/jul
Pagamento	10/jul	19/jul	30/jul

MÊS: Agosto	1º PAGTO	2º PAGTO	3º PAGTO
Última data para recebimento dos docs. na Seção de Contabilidade	30/jul	08/ago	19/ago
Última data para recebimento dos docs. na Seção de Tesouraria	05/ago	13/ago	23/ago
Pagamento	09/ago	19/ago	29/ago

MÊS: Setembro	1º PAGTO	2º PAGTO	3º PAGTO
Última data para recebimento dos docs. na Seção de Contabilidade	30/ago	11/set	18/set
Última data para recebimento dos docs. na Seção de Tesouraria	04/set	16/set	23/set
Pagamento	10/set	19/set	27/set

MÊS: Outubro	1º PAGTO	2º PAGTO	3º PAGTO
Última data para recebimento dos docs. na Seção de Contabilidade	30/set	11/out	18/out
Última data para recebimento dos docs. na Seção de Tesouraria	04/out	16/out	23/out
Pagamento	10/out	21/out	30/out

MÊS: Novembro	1º PAGTO	2º PAGTO	3º PAGTO
Última data para recebimento dos docs. na Seção de Contabilidade	29/out	08/nov	19/nov
Última data para recebimento dos docs. na Seção de Tesouraria	04/nov	13/nov	22/nov
Pagamento	08/nov	19/nov	28/nov



PREFEITURA DE REGISTRO

Secretaria Municipal de Administração

Rua José Antônio de Campos, nº 250 – Centro – CEP 11900-000

CNPJ – 45.685.872/0001-79

Fone (13) 3828.1008 – Email: lucas.ferraz@registro.sp.gov.br

MÊS: Dezembro	1º PAGTO
Última data para recebimento dos docs.na Seção de Contabilidade	29/nov
Última data para recebimento dos docs.na Seção de Tesouraria	09/dez
Pagamento (último pagamento do ano)	16/dez

Obs.: Os pagamentos após o dia 16 de dezembro serão decididos pelo Secretário Municipal de Fazenda e Orçamento ou Diretor das Políticas Públicas de Finanças.



PREFEITURA DE REGISTRO

Secretaria Municipal de Administração

Rua José Antônio de Campos, nº 250 – Centro – CEP 11900-000

CNPJ – 45.685.872/0001-79

Fone (13) 3828.1008 – Email: lucas.ferraz@registro.sp.gov.br

ANEXO XVI – MODELO DE DECLARAÇÃO DE INDICAÇÃO DE LOTE

A
PREFEITURA MUNICIPAL DE REGISTRO
PROCESSO N° 148/2019
CONCORRÊNCIA PÚBLICA N° 008/2019

OBJETO: REGISTRO DE PREÇOS, PELO PERÍODO DE 12 (DOZE) MESES, PARA FORNECIMENTO E INSTALAÇÃO DE ABRIGO DE ÔNIBUS, PARACICLO E BANCO DE CONCRETO NO MUNICÍPIO DE REGISTRO/SP. SECRETARIA MUNICIPAL DE TRÂNSITO E MOBILIDADE URBANA.

Declaramos para fins de análise de Capacidade Técnica, que na referida licitação estamos participando dos Lotes ____, ____ e ____

Registro/SP, _____ de _____ de 2019.

Nome e assinatura do representante legal
(carimbo da empresa)