



Secretaria Municipal de Administração

Rua José Antônio de Campos, nº 250 – Centro – CEP 11900-000
Fone (13) 3828.1000 Fax (13) 3821.2565
CNPJ – 45.685.872/0001-79
www.registro.sp.gov.br e-mail: lucas.ferraz@registro.sp.gov.br

EDITAL DE LICITAÇÃO Nº 137/2019

TOMADA DE PREÇOS Nº 015/2019

PROCESSO ADMINISTRATIVO Nº 174/2019

A **PREFEITURA MUNICIPAL DE REGISTRO**, estabelecida à Rua José Antônio de Campos, 250 – Centro – Registro/SP, inscrito no C.N.P.J./MF sob o nº 45.685.872/0001-79, através da Senhora Secretária Municipal de Administração **DÉBORA GOETZ ACETO**, faz público que realizará, em sessão pública, no endereço indicado na letra “e” mediante Licitação conforme especificação no objeto, Edital da **Tomada de Preços nº 015/2019**, regida pela Lei Federal nº 8.666/93 de 21.06.93, Lei Complementar nº 123/2016 e Lei Complementar nº 147/2014 e pela legislação complementar e em conformidade com os termos e condições do presente EDITAL, com as seguintes características:

- a) MODALIDADE: Tomada de Preços
- b) TIPO: Menor Preço Global
- c) PREVISÃO ORÇAMENTÁRIA:

Or: 02.07.00.15.451.0009.2053.3.3.90.39 – PREFEITURA MUNICIPAL DE REGISTRO – SEC. MUNICIPAL DE TRÂNSITO E MOBIL. URBANA – URBANISMO – INFRA-ESTRUTURA URBANA – MELHORIA DO TRÂNSITO DE REGISTRO – MANUTENÇÃO DO SISTEMA DE TRÂNSITO – RECURSOS PRÓPRIOS – OUTROS SERVIÇOS DE TERCEIROS – PESSOA JURÍDICA – DESTINAÇÃO DOS RECURSOS: 01.450.000 - FICHA 185 - RESERVA Nº 493/2019.

- d) Os interessados deverão ser devidamente cadastrados (Possuir Certificado de Registro Cadastral dentro do prazo de validade) ou atenderem a todas as condições exigidas para cadastramento **até o terceiro dia anterior a data do recebimento das propostas**.
- e) **RECEBIMENTO DOS ENVELOPES Nº 01 – HABILITAÇÃO E Nº 02 PROPOSTA DE PREÇOS: Até às 09h (nove horas) do dia 10 (dez) de janeiro de 2020, na Secretaria Municipal de Administração, sito à Rua José Antônio de Campos, nº 250 - Registro/SP.**
- f) **ABERTURA DOS ENVELOPES Nº 01 (HABILITAÇÃO) E Nº 02 (PROPOSTA DE PREÇOS): a partir das 09h05 (nove horas e cinco minutos) do dia 10 (dez) de janeiro de 2020, na Secretaria Municipal de Administração.**



Secretaria Municipal de Administração

Rua José Antônio de Campos, nº 250 – Centro – CEP 11900-000
Fone (13) 3828.1000 Fax (13) 3821.2565
CNPJ – 45.685.872/0001-79
www.registro.sp.gov.br e-mail: lucas.ferraz@registro.sp.gov.br

1. OBJETO

1.1 - Constitui objeto da presente licitação a **Contratação de empresa visando a execução de reforma ou construção de rampas de acessibilidade e adequação da calçada em diversas ruas do Município de Registro/SP. Secretaria Municipal de Trânsito e Mobilidade Urbana**, em conformidade com o Anexo I - Planilha de Orçamento, Anexo II - Minuta de Contrato, Anexo IV - Memorial Descritivo e Anexo V – Cronograma Físico-Financeiro, que fazem parte integrante deste.

1.2 - O valor total estimado para o certame é de **R\$ 114.132,49 (cento e quatorze mil, cento e trinta e dois reais e quarenta e nove centavos)**, conforme estimativa prévia apurado no processo administrativo nº 174/2019 – Extraído da tabela CPOS 176 do dia 01/07/2019, conforme consta na Planilha de Orçamento.

2. DA PARTICIPAÇÃO

2.1. Poderão participar desta licitação, os interessados, empresas do ramo pertinente ao objeto descrito no item 1, devidamente inscritas no Cadastro Municipal de Fornecedores desta Prefeitura, cujo Certificado esteja válido na data de abertura desta Tomada de Preços e compatível com o objeto desta Licitação, ou aqueles que atenderem todas as exigências **para cadastramento, até o terceiro dia anterior à data de recebimento das propostas**, compatível com o objeto descrito no item 1, mediante apresentação dos documentos constantes dos artigos de 27 a 31 da Lei Federal 8.666/93, modificações posteriores e nas condições afixadas neste Edital.

2.2 – Não será admitida nesta licitação a participação de empresas:

- a) suspensas temporariamente de participar em licitação e impedidas de contratar com a Prefeitura Municipal de Registro, nos termos do artigo 87, inciso III da Lei nº 8.666/93;
- b) declaradas inidôneas para licitar ou contratar com os órgãos e entidades da Administração Pública em geral, nos termos do artigo 87, inciso IV da Lei nº 8.666/93;
- c) que estejam reunidas em consórcio e sejam controladoras coligadas ou subsidiárias entre si, ou ainda, quaisquer outras formas de constituição em grupo;
- d) estrangeiras que não funcionem no País.

2.3. A participação no presente certame implica na inexistência de sanção de declaração de inidoneidade, respondendo por má fé a participação nesta condição.

2.4. Para participar a licitante deverá apresentar 02 (dois) envelopes, devidamente fechados e indevassáveis de forma a não permitir sua violação, contendo no envelope de nº 01 os documentos de “HABILITAÇÃO” e no de nº 02 a “PROPOSTA DE PREÇOS”.

2.5. Os envelopes deverão conter na parte externa, a seguinte identificação:



Secretaria Municipal de Administração

Rua José Antônio de Campos, nº 250 – Centro – CEP 11900-000
Fone (13) 3828.1000 Fax (13) 3821.2565
CNPJ – 45.685.872/0001-79
www.registro.sp.gov.br e-mail: lucas.ferraz@registro.sp.gov.br

**A PREFEITURA MUNICIPAL DE REGISTRO
ENVELOPE Nº 01 – HABILITAÇÃO
TOMADA DE PREÇOS Nº 015/2019
RECEBIMENTO DOS ENVELOPES ATÉ ÀS 09H DO DIA 10/01/2020
NOME DA PROPONENTE:**

**A PREFEITURA MUNICIPAL DE REGISTRO
ENVELOPE Nº 02 – PROPOSTA DE PREÇOS
TOMADA DE PREÇOS Nº 015/2019
RECEBIMENTO DOS ENVELOPES ATÉ ÀS 09H DO DIA 10/01/2020
NOME DA PROPONENTE:**

2.6. - Os envelopes deverão ser entregues no endereço e horário mencionados no item “e” do preâmbulo deste Edital.

2.7. - A entrega poderá ser feita por qualquer pessoa em nome da empresa. No entanto, somente o representante devidamente autorizado, é que poderá exercer qualquer outra prerrogativa ou praticar qualquer ato dentro da presente Licitação.

2.8 - A participação em qualquer ato da presente Licitação, excetuado o disposto no item 2.7 (entrega dos envelopes), deverá ser feita por representante legal da empresa, devidamente credenciado.

2.9. - Em hipótese alguma será concedido prazo suplementar para a apresentação dos envelopes, ou permitida a alteração ou substituição do seu conteúdo, ou, ainda, a correção do que constar nos documentos e propostas.

3. ADJUDICAÇÃO SUCESSIVA

3.1 – É facultado à Administração, quando a proponente vencedora não atender à convocação nos termos referidos, dentro do prazo e condições estabelecidos, não atender as disposições do edital, invocar remanescentes, na ordem de classificação, para fazê-lo em igual prazo e nas mesmas condições, ou revogar a licitação, sem prejuízo das sanções aplicáveis a espécie, nos termos do Art. 64 §2º da Lei Federal 8666/93.

4. DAS IMPUGNAÇÕES

4.1. - O prazo para impugnação deste Edital é o constante do § 1º, do artigo 41, da Lei Federal nº 8.666/93;

4.2. - Eventuais impugnações deverão ser propostas no prazo máximo de até 05 (cinco) dias úteis, antes da data fixada para a abertura dos envelopes Habilitação.



Secretaria Municipal de Administração

Rua José Antônio de Campos, nº 250 – Centro – CEP 11900-000
Fone (13) 3828.1000 Fax (13) 3821.2565
CNPJ – 45.685.872/0001-79
www.registro.sp.gov.br e-mail: lucas.ferraz@registro.sp.gov.br

4.3. - As impugnações serão julgadas pela Comissão Permanente de Licitação, com recurso ao Senhor Prefeito.

4.4. - Os casos omissos serão resolvidos pela Comissão Permanente de Licitação.

5. CONTEÚDO DO ENVELOPE Nº 01 - HABILITAÇÃO

5.1. - O envelope de nº 01 – Habilitação – deverá conter os seguintes documentos:

5.1.1 - HABILITAÇÃO JURÍDICA

- a) Registro comercial, no caso de empresa individual;
- b) Ato constitutivo, estatuto ou contrato social em vigor, devidamente registrado, em se tratando de sociedades comerciais, e, no caso de sociedades por ações, acompanhado de documentos de eleição de seus administradores;
- c) Inscrição do ato constitutivo, no caso de sociedades civis, acompanhada de prova de diretoria em exercício;
- d) Decreto de autorização, em se tratando de empresa ou sociedade estrangeira em funcionamento no País, e ato de registro ou autorização para funcionamento expedido pelo órgão competente, quando a atividade assim o exigir.

5.1.1.1 - Caso a licitante deseje credenciar representante legal, esse deverá apresentar procuração pública ou particular, caso seu nome não conste no quadro dos documentos apresentados nas alíneas de 'a' a 'd' acima. A título de sugestão o Edital traz em seu **Anexo III - Modelo de Credenciamento**.

5.1.1.2 - Certificado de Registro Cadastral emitido pela Prefeitura Municipal de Registro, dentro do prazo de validade.

5.1.2- REGULARIDADE FISCAL E TRABALHISTA

- a) Prova de inscrição no Cadastro Nacional de Pessoas Jurídicas do Ministério da Fazenda (CNPJ);
- b) Prova de Regularidade para com a Fazenda Federal: Certidão de Tributos Federais; Certidão Negativa ou Certidão Positiva com efeitos de Negativa quanto a Dívida Ativa da União, dentro do prazo de validade; *
- c) Prova de Regularidade relativa à Seguridade Social “CND” – Certidão Negativa ou Certidão Positiva com efeitos de Negativa de Débito – Via Sistema Informativo (INTERNET) da



PREFEITURA DE REGISTRO

Secretaria Municipal de Administração

Rua José Antônio de Campos, nº 250 – Centro – CEP 11900-000

Fone (13) 3828.1000 Fax (13) 3821.2565

CNPJ – 45.685.872/0001-79

www.registro.sp.gov.br e-mail: lucas.ferraz@registro.sp.gov.br

Previdência Social (INSS) – dentro do prazo de validade; *

*** As regularidades constantes nas alíneas “b” e “c” poderão ser comprovadas concomitantemente através da nova certidão, regulamentada pela Portaria 358 de 05/09/14 e Decreto 8302 de 04/09/2014.**

- d) Prova de Regularidade para com a Fazenda Municipal do domicílio ou sede do licitante – **Certidão de Débitos Municipais (MOBILIÁRIOS)**, dentro do prazo de validade;
- e) Prova de inscrição no Cadastro de Contribuintes Estadual ou Municipal, se houver, relativo ao domicílio ou sede do licitante, pertinente ao seu ramo de atividade e compatível com o objeto contratual.
- f) Prova de Regularidade relativa ao Fundo de Garantia por Tempo de Serviço, do “CRF” – Certificado de Regularidade do FGTS expedido pela Caixa Econômica Federal, Certidão Negativa ou Certidão Positiva com efeitos de Negativa de Débito dentro do prazo de validade.
- g) Prova de inexistência de débitos inadimplidos perante a Justiça do Trabalho, mediante apresentação de certidão negativa – **CERTIDÃO NEGATIVA DE DÉBITOS TRABALHISTAS, OU CERTIDÃO POSITIVA COM EFEITO DE NEGATIVA DE DÉBITOS TRABALHISTAS (CNDT)** – expedida pelo Tribunal Superior do Trabalho, com data de validade de no máximo 180 (cento e oitenta) dias da data de sua expedição.

5.1.3 - QUALIFICAÇÃO ECONÔMICO-FINANCEIRA.

a) Certidão negativa de pedido de recuperação judicial, concordata ou falência, expedida pelo distribuidor da sede do(a) proponente, ou execução patrimonial, expedida no domicílio do(a) licitante.

a.1) Para empresas que estejam em processo de recuperação judicial, estas deverão apresentar, o Plano de Recuperação já homologado pelo juízo competente e em pleno vigor, sem prejuízo do atendimento a todos os requisitos de habilitação econômico-financeira estabelecidos no edital, conforme Súmula nº 50 do TCSP.

SÚMULA Nº 50 – “Em procedimento licitatório, não pode a Administração impedir a participação de empresas que estejam em recuperação judicial, das quais poderá ser exigida a apresentação, durante a fase de habilitação, do Plano de Recuperação já homologado pelo juízo competente e em pleno vigor, sem prejuízo do atendimento a todos os requisitos de habilitação econômico-financeira estabelecidos no edital.”

5.1.4 – QUALIFICAÇÃO TÉCNICA

A) OPERACIONAL:

A1) Certidão de registro de pessoa jurídica, junto ao CREA - Conselho Regional de Engenharia e Agronomia ou CAU – Conselho Regional de Arquitetura e Urbanismo, da **empresa licitante**, dentro do prazo de validade;



Secretaria Municipal de Administração

Rua José Antônio de Campos, nº 250 – Centro – CEP 11900-000

Fone (13) 3828.1000 Fax (13) 3821.2565

CNPJ – 45.685.872/0001-79

www.registro.sp.gov.br e-mail: lucas.ferraz@registro.sp.gov.br

A1.1) No caso da empresa licitante não ser registrada ou inscritos no CREA ou no CAU do Estado de São Paulo, deverão ser providenciados os respectivos vistos deste órgão regional por ocasião da assinatura do contrato.

A2) Qualificação Operacional - Comprovação de aptidão para desempenho de atividade pertinente e compatível/similar em características e quantidade com o objeto da licitação, comprovada através de atestados fornecidos por pessoas jurídicas de direito público ou privado, devidamente registrado nas entidades profissionais competentes, limitada as exigências de quantidades mínimas do subitem “**a2.1**”;

a2.1) Para avaliação e validação dos atestados de capacidade técnica operacional apresentados, a Comissão de Licitação levará em conta o percentual de 50% (cinquenta por cento), dos serviços relacionados abaixo, conforme súmula 24 do TCE/SP pela licitante para o presente edital é:

Código	Descrição dos serviços	Unid.	Quantidade licitada	Quantidade exigida	Acervo nº
170507	Piso com requadro em concreto simples com controle de FCK= 20 MPA	M³	75,31	37,65	

“SÚMULA Nº 24 - Em procedimento licitatório, é possível a exigência de comprovação da qualificação operacional, nos termos do inciso II, do artigo 30 da Lei Federal nº 8.666/93, a ser realizada mediante apresentação de atestados fornecidos por pessoas jurídicas de direito público ou privado, devidamente registrados nas entidades profissionais competentes, admitindo-se a imposição de quantitativos mínimos de prova de execução de serviços similares, desde que em quantidades razoáveis, assim consideradas 50% a 60% da execução pretendida, ou outro percentual que venha devida e tecnicamente justificado.”

A3) Declaração contendo relação da equipe técnica da empresa que se responsabilizará pela execução dos serviços contratados, **que deverá ser composta pelos profissionais descritos abaixo**, bem como a comprovação da qualificação de cada um, cuja comprovação de vínculo profissional **poderá** se dar mediante contrato social, registro na carteira profissional, ficha de empregado ou contrato de trabalho, sendo possível a contratação de profissional autônomo que preencha os requisitos e se responsabilize tecnicamente pela execução dos serviços, conforme Súmula 25 do TCESP. A comprovação de vínculo profissional é devido apenas ao licitante vencedor na assinatura do contrato. Os profissionais indicados poderão ser substituídos, conforme o art. 30 § 10º da Lei Federal nº 8.666/93 e suas alterações. Modelo estabelecido no **Anexo XI**

A4) Indicação das instalações e do aparelhamento adequado e disponível para a realização do objeto da presente licitação, que deverá ser feita de acordo com o modelo estabelecido no **Anexo XIV** deste Edital, em conformidade com o artigo 30 § 6º da lei Federal nº 8.666/93.

B) PROFISSIONAL:

B1) Registro ou inscrição, no Conselho Regional de Engenharia e Agronomia - CREA e/ou no Conselho Regional de Arquitetura e Urbanismo - CAU, de **seu(s) responsável(is) técnico(s) indicado(s) no subitem “a3”**, da região a que estiverem vinculados



Secretaria Municipal de Administração

Rua José Antônio de Campos, nº 250 – Centro – CEP 11900-000

Fone (13) 3828.1000 Fax (13) 3821.2565

CNPJ – 45.685.872/0001-79

www.registro.sp.gov.br e-mail: lucas.ferraz@registro.sp.gov.br

B1.1) No caso do responsável técnico não ser registrado ou inscrito no CREA ou no CAU do Estado de São Paulo, deverão ser providenciados os respectivos vistos deste órgão regional por ocasião da assinatura do contrato

B2) Certidões de Acervo Técnico - CAT's, emitidas pelo CREA/CAU e em nome de seu(s) responsável(is) técnico(s) indicado(s) no subitem “a3”, de forma a comprovar serviços, iguais ou similares do objeto da presente licitação, compatível com os itens descritos no quadro abaixo:

Código	Descrição dos serviços	Unid.	Acervo nº
170507	Piso com requadro em concreto simples com controle de FCK= 20 MPA	M³	

B3) – Indicação do preposto, para representá-lo na execução do contrato, que deverá ser feita de acordo com o modelo estabelecido no **Anexo XVI** deste Edital.

B4) - Fica facultado ao Licitante que optar pela Visita Técnica apresentar atestado de Visita Técnica emitido conforme **item 23** do Edital. A não apresentação do atestado não será motivo de inabilitação. Caso opte pela não realizada da Visita Técnica, apresentar declaração atestando que tomou conhecimento de todas as informações e das condições locais para o cumprimento das obrigações objeto da licitação, conforme modelo no **Anexo XV**

5.1.5 – OUTRAS COMPROVAÇÕES

5.1.5.1 - Apresentar indicação em folha anexa do responsável ou responsáveis que assinarão o Termo de Contrato, com a qualificação completa e cargo que ocupa ou ocupam na empresa e, se procurador, o instrumento de mandato, que deverá ser feita de acordo com o modelo estabelecido no **ANEXO VI** deste Edital.

5.1.5.2 - Declaração que não possui no seu quadro de funcionários, menores de 18 anos em trabalho noturno, perigoso ou insalubre, e menores de 16 anos em qualquer tipo de trabalho, salvo na condição de aprendiz, a partir dos 14 anos, conforme preceitua o inciso XXXIII, artigo 7º da Constituição Federal c/c o inciso V do artigo 27, da Lei Federal nº 8.666/93 e suas alterações, que deverá ser feita de acordo com o modelo estabelecido no **ANEXO VII** deste Edital.

5.1.5.3 - Declaração elaborada em papel timbrado e subscrita pelo representante legal da licitante, assegurando a inexistência de impedimento legal para licitar ou contratar com a Administração Pública de qualquer esfera de Governo, que deverá ser feita de acordo com o modelo estabelecido no **ANEXO VIII** deste Edital.

5.1.5.4 - Declaração de conhecimento das informações e que aceita todas as condições do Edital, para cumprimento das obrigações do objeto da licitação, que deverá ser feita de acordo com o modelo estabelecido no **ANEXO X** deste Edital.

5.1.5.5 - Declaração que não possui servidor público no quadro societário da empresa, que deverá ser feita de acordo com o modelo estabelecido no **ANEXO XII** deste Edital.



Secretaria Municipal de Administração

Rua José Antônio de Campos, nº 250 – Centro – CEP 11900-000

Fone (13) 3828.1000 Fax (13) 3821.2565

CNPJ – 45.685.872/0001-79

www.registro.sp.gov.br e-mail: lucas.ferraz@registro.sp.gov.br

5.1.5.6 - Declaração da Classificação Nacional de Atividades Econômicas – Fiscal (CNAE-FISCAL) da empresa, que deverá ser feita de acordo com o modelo estabelecido no **ANEXO XVII** deste Edital.

5.1.5.7 - Quanto às microempresas e empresas de pequeno porte:

a) Declaração de microempresa ou empresa de pequeno porte visando ao exercício da preferência prevista na Lei Complementar nº 123/06, que deverá ser feita de acordo com o modelo estabelecido no **ANEXO IX** deste Edital.

a.1) - A falsidade das declarações prestadas, objetivando os benefícios da Lei Complementar nº 123/06, poderá caracterizar o crime de que trata o artigo 299 do Código Penal, sem prejuízo do enquadramento em outras figuras penais e das sanções administrativas previstas em lei, mediante o devido processo legal, e implicará, também, a inabilitação do licitante, se o fato vier a ser constatado durante o trâmite da licitação.

a.1.1) - A falta de apresentação da Declaração exigida no item **5.1.5.5 letra “a”** ou sua imperfeição, não conduzirá ao seu afastamento da licitação, mas tão somente dos benefícios da Lei Complementar nº 123/06.

5.1.5.8 - Os documentos necessários à habilitação deverão ser apresentados em original, por qualquer processo de cópia autenticada por Tabelião de Notas, cópia acompanhada do original para autenticação pelo servidor da Administração, cópia autenticada de publicação por órgão da Imprensa Oficial, conforme artigo 32 da Lei Federal nº 8666/93, atualizada pela Lei Federal nº 8883/94, ou ainda emitidos via INTERNET, condicionados à verificação da sua autenticidade.

5.1.5.8.1 - As licitantes que desejarem a autenticação de seus documentos pelo Presidente ou Membros da Comissão Permanente de Licitação, **deverão comparecer à Secretaria Municipal de Administração com um dia de antecedência à entrega dos envelopes** e será cobrada a taxa para tal serviço, conforme **Lei Complementar Municipal nº 024/2006 (Anexo VIII item 3 – Autenticação de documentos, por documento: R\$ 3,90 (Três reais e noventa centavos))**.

5.1.5.9. - Os documentos exigidos, somente serão aceitos dentro da data de validade neles assinalados. Na hipótese de não constar prazo de validade nas certidões apresentadas, a Administração aceitará como válidas as expedidas até 90 (noventa) dias imediatamente anteriores à data de sua expedição.

5.1.5.10 - Os documentos emitidos via Internet dispensam autenticação, ficando a critério da Prefeitura a comprovação de sua veracidade e desde que estejam dentro do prazo de validade.

5.1.5.11 – Para fins de obtenção do CRC (Certificado de Registro Cadastral), a empresa deverá apresentar até o terceiro dia anterior a data do recebimento das propostas junto a Secretaria Municipal de Administração, os seguintes documentos:

Habilitação Jurídica:

1. CÉDULA DE IDENTIDADE
2. REGISTRO COMERCIAL – EMPRESA INDIVIDUAL



PREFEITURA DE REGISTRO

Secretaria Municipal de Administração

Rua José Antônio de Campos, nº 250 – Centro – CEP 11900-000

Fone (13) 3828.1000 Fax (13) 3821.2565

CNPJ – 45.685.872/0001-79

www.registro.sp.gov.br e-mail: lucas.ferraz@registro.sp.gov.br

3. ATO CONSTITUTIVO – ESTATUDO – SOCIEDADE ANÔNIMAS
4. CONTRATO SOCIAL – SOCIEDADES COMERCIAIS
5. COMPROVAÇÃO DA ELEIÇÃO DOS ADMINISTRADORES - SOCIEDADES ANÔNIMAS
6. INSCRIÇÃO DE ATO CONSTITUTIVO COM A PROVA DA DIRETORIA EM EXERCÍCIO – SOCIEDADES CIVIS
7. DECRETO DE AUTORIZAÇÃO E ATO DE REGISTRO OU AUTORIZAÇÃO PARA FUNCIONAMENTO – EMPRESA OU SOCIEDADE ESTRANGEIRA

Regularidade Fiscal e Trabalhista:

8. INSCRIÇÃO NO CADASTRO NACIONAL DE PESSOAS JURÍDICAS- CNPJ.
9. PROVA DE REGULARIDADE PARA COM A FAZENDA FEDERAL
10. PROVA DE REGULARIDADE PARA COM A FAZENDA ESTADUAL
11. PROVA DE REGULARIDADE PARA COM A FAZENDA MUNICIPAL
12. PROVA DE INSCRIÇÃO NO CADASTRO DE CONTRIBUINTES ESTADUAL OU MUNICIPAL, PERTINENTE AO SEU RAMO DE ATIVIDADE E COMPATÍVEL COM O OBJETO CONTRATUAL
13. PROVA DE REGULARIDADE RALATIVA À SEGURIDADE SOCIAL - INSS.
14. PROVA DE REGULARIDADE RELATIVA AO FUNDO DE GARANTIA POR TEMPO DE SERVIÇO-FGTS.
15. PROVA DE REGULARIDADE COM TST (TRIBUNAL SUPERIOR DO TRABALHO)- CNDT

Qualificação Técnica:

16. REGISTRO OU INSCRIÇÃO NA ENTIDADE PROFISSIONAL COMPETENTE DA EMPRESA
17. REGISTRO OU INSCRIÇÃO NA ENTIDADE PROFISSIONAL COMPETENTE DO (S) RESPONSÁVEL (IS) TÉCNICO (S) DA EMPRESA
18. COMPROVAÇÃO DE APTIDÃO PARA DESEMPENHO DE ATIVIDADE

Qualificação Econômico-Financeiro

19. BALANÇO PATRIMONIAL DO ÚLTIMO EXERCÍCIO SOCIAL
20. DEMONSTRAÇÕES CONTÁBEIS DO ÚLTIMO EXERCÍCIO SOCIAL
21. CERTIDÃO NEGATIVA DE PEDIDO DE RECUPERAÇÃO JUDICIAL, CONCORDATA OU FALÊNCIA, EXPEDIDA PELO DISTRIBUIDOR DA SEDE DO(A) PROPONENTE, OU EXECUÇÃO PATRIMONIAL, EXPEDIDA NO DOMICÍLIO DO(A) LICITANTE.

- a. Para empresas que estejam em processo de recuperação judicial, estas deverão apresentar, o Plano de Recuperação já homologado pelo juízo competente e em pleno vigor, sem prejuízo do atendimento a todos os requisitos de habilitação econômico-financeira estabelecidos no edital, conforme Súmula nº 50 do TCSP.

6. DAS PROPOSTAS

6.1. - As propostas deverão ser elaboradas em formulário conforme modelo do Anexo I – Planilha de Orçamento, preenchido com os valores unitários e totais de cada item e seu valor global e Anexo V – Cronograma Físico-Financeiro, este preenchido com os valores integrantes em cada tópico do Anexo I, ambos de forma clara, concisa, sem emendas, rasuras ou entrelinhas, constando nela a denominação ou razão social da empresa e a assinatura de seu responsável legal.



Secretaria Municipal de Administração

Rua José Antônio de Campos, nº 250 – Centro – CEP 11900-000
Fone (13) 3828.1000 Fax (13) 3821.2565
CNPJ – 45.685.872/0001-79
www.registro.sp.gov.br e-mail: lucas.ferraz@registro.sp.gov.br

6.1.1 - A empresa deverá apresentar proposta para todos os itens integrantes do Anexo I - Planilha de Orçamento

6.1.2. - Não será admitida cotação inferior à quantidade prevista para cada item deste Edital.

6.1.3. - Os preços deverão ser cotados em moeda nacional.

6.1.4. - Os preços deverão incluir todos os impostos, seguros, taxas, transportes e quaisquer outras despesas relacionadas com o objeto da presente licitação.

6.2. - O prazo de validade da proposta apresentada nesta licitação será automaticamente de 60 (sessenta) dias, contados da data fixada para abertura do envelope, o qual, se necessário, poderá ser prorrogado mediante concordância dos licitantes.

6.3 - Caso haja erro de multiplicação e/ou soma na proposta apresentada, esta será corrigida, considerando os valores unitários como corretos, ato em que o Presidente da Comissão Permanente de Licitação fará constar na ata de julgamento.

6.4 - A omissão de qualquer despesa necessária a perfeita execução dos serviços do objeto desta licitação, será interpretada como não existente ou já incluída nos preços, não podendo a licitante pleitear acréscimo após a abertura das propostas.

6.5 - O valor total máximo que a Administração se dispõe a pagar é de **R\$ 114.132,49 (cento e quatorze mil, cento e trinta e dois reais e quarenta e nove centavos)**, conforme estimativa prévia de preços apurado no processo administrativo nº 174/2019.

7. PROCEDIMENTOS E JULGAMENTOS

7.1. A Comissão Permanente de Licitação efetuará, no local e período descrito no preâmbulo deste Edital, o **recebimento dos ENVELOPES protocolados**.

7.2. – No horário estabelecido, após o encerramento do prazo de recebimento dos **ENVELOPES**, será iniciada a sessão onde serão colhidas as assinaturas de todos os presentes nos envelopes protocolados, procedendo-se assim a abertura do Envelope nº 01 – Habilitação.

7.3. - Após a fase de habilitação, não cabe desistência de proposta, salvo por motivo justo decorrente de fato superveniente e aceito pela Comissão Permanente de Licitação.

7.4. - O Presidente iniciará a abertura dos envelopes de nº 01 - Habilitação e verificará se foram cumpridas as exigências da Lei e do Edital;

7.4.1 - Se a licitante for a matriz, todos os documentos deverão estar em nome da matriz e com CNPJ da matriz. E se for filial todos os documentos deverão estar em nome e com CNPJ da filial, exceto aqueles que, pela própria natureza ou por determinação legal, forem



Secretaria Municipal de Administração

Rua José Antônio de Campos, nº 250 – Centro – CEP 11900-000

Fone (13) 3828.1000 Fax (13) 3821.2565

CNPJ – 45.685.872/0001-79

www.registro.sp.gov.br e-mail: lucas.ferraz@registro.sp.gov.br

comprovadamente emitidos apenas em nome da matriz ou cuja validade abranja todos os estabelecimentos da empresa.

7.5. - O conteúdo do envelope nº 01 Habilitação será examinados pela Comissão Permanente de Licitação e pelos representantes credenciados, sendo rubricados folha a folha;

7.6. – Quanto às microempresas e empresas de pequeno porte:

7.6.1 – A Comissão Permanente de Licitação levará em consideração a Lei Complementar 123/06, nos artigos 42 e 43 e alteração vigorada pela Lei Complementar nº 147/2014 de 07/08/2014, descritos abaixo:

Art. 42. Nas licitações públicas, a comprovação de regularidade fiscal e trabalhista das microempresas e empresas de pequeno porte somente será exigida para efeito de assinatura do contrato.

Art. 43. As microempresas e empresas de pequeno porte, por ocasião da participação em certames licitatórios, deverão apresentar toda a documentação exigida para efeito de comprovação de regularidade fiscal e trabalhista, mesmo que esta apresente alguma restrição.

§ 1º Havendo alguma restrição na comprovação da regularidade fiscal e trabalhista, será assegurado o prazo de 05 (cinco) dias úteis, cujo termo inicial corresponderá ao momento em que o proponente for declarado o vencedor do certame, prorrogáveis por igual período, a critério da Administração Pública, para a regularização da documentação, pagamento ou parcelamento do débito, e emissão de eventuais certidões negativas ou positivas com efeito de certidão negativa, conforme alteração vigorada pela Lei Complementar nº 147/2014 de 07/08/2014.

§ 2º A não-regularização da documentação, no prazo previsto no § 1º deste artigo, implicará decadência do direito à contratação, sem prejuízo das sanções previstas no art. 81 da Lei nº 8.666, de 21 de junho de 1993, sendo facultado à Administração convocar os licitantes remanescentes, na ordem de classificação, para a assinatura do contrato, ou revogar a licitação.

7.7. - A Comissão inabilitará qualquer participante que não tenha preenchido os requisitos legais quanto à Documentação, ato em que o Presidente fará constar da Ata e devolverá ao representante legal da empresa o envelope nº 02 Proposta de Preços, ao final do prazo recursal;

7.8. - As proponentes inabilitadas, não terão seus envelopes nº 02 - Proposta de Preços abertos, sendo que estes serão devolvido ao seu representante, em conformidade com o item 7.7 acima;

7.9. - A Comissão Permanente de Licitação, após o resultado definitivo da fase de habilitação publicado no Diário Eletrônico do Município, isto é, após o julgamento dos eventuais recursos interpostos ou na ausência destes, em ato público previamente designado e para qual os licitantes habilitados serão convocados, dará início à Segunda fase, com abertura dos envelopes nº 02 Proposta de Preços, dos licitantes habilitados. Caso a Comissão Permanente de Licitação julgue os documentos de habilitação na própria sessão de abertura dos envelopes nº 01 Habilitação e os representantes legais de todas as empresas manifestarem desinteresse no



Secretaria Municipal de Administração

Rua José Antônio de Campos, nº 250 – Centro – CEP 11900-000

Fone (13) 3828.1000 Fax (13) 3821.2565

CNPJ – 45.685.872/0001-79

www.registro.sp.gov.br e-mail: lucas.ferraz@registro.sp.gov.br

prazo recursal através de registro em ata, poderá a Comissão proceder à abertura dos Envelopes nº 02 Proposta de Preços, na mesma sessão;

7.10. - Os licitantes somente poderão retirar suas propostas, desistindo de concorrer no certame, antes do prazo definido para abertura dos envelopes, obrigando-se, após a fase de habilitação, o cumprimento das condições ofertadas até o término do prazo do contrato, não cabendo desistência de proposta, salvo por motivo justo decorrente de fato superveniente e aceito pela Comissão.

7.11. - Para efeitos de julgamento das documentações e/ou propostas, poderá a Comissão Permanente de Licitação, proceder, a qualquer tempo, diligências no sentido de esclarecer e/ou melhor fundamentar suas decisões.

7.12. - Para efeitos deste edital, serão desclassificadas as propostas que:

- a) Sejam omissas, vagas, apresentarem irregularidades ou vícios que dificultem ou impossibilitem o seu entendimento, prejudicando o julgamento;
- b) Não atenderem às disposições do Edital ou consignarem vantagens ou condições nele não previstas;
- c) Não atenderem às exigências deste Edital;
- d) Não apresentem o Anexo I do Edital em conformidade com o item 6;
- e) Apresentarem preços excessivos ou manifestamente inexequíveis, sendo assim consideradas aquelas cujos valores sejam inferiores a 70% do menor dentre os seguintes valores:
 - E1) Média aritmética dos valores das propostas superiores a 50% do valor orçado ou;
 - E2) Valor orçado.
- f) Preços superiores ao valor constantes no item 1.2 do Edital;
- g) Cujos preços não foram apresentados em moeda corrente do país;
- h) Que ofertem qualquer vantagem não prevista neste Edital.

7.13. - A Comissão Permanente de Licitação julgará e classificará as propostas apresentadas que serão classificadas pelo valor obtido através da aplicação dos preços, classificando-se em primeiro lugar a empresa cuja proposta for a de **Menor Preço Global**;

7.14. - A Comissão Permanente de Licitação procederá à classificação das propostas em ordem crescente de preços que será comunicado aos licitantes conforme seguirá no item 7.24.

7.15. - Durante o transcurso das sessões de abertura e/ou julgamento da habilitação e das propostas os representantes credenciados poderão fazer constar da ata qualquer declaração, manifestação ou impugnação;



Secretaria Municipal de Administração

Rua José Antônio de Campos, nº 250 – Centro – CEP 11900-000
Fone (13) 3828.1000 Fax (13) 3821.2565
CNPJ – 45.685.872/0001-79
www.registro.sp.gov.br e-mail: lucas.ferraz@registro.sp.gov.br

7.16. - A Comissão Permanente de Licitação poderá apreciar na hora, qualquer impugnação apresentada;

7.17 - A Comissão Permanente de Licitação, após análise e em parecer fundamentado, julgamento e classificação, apresentará relatório ao Senhor Prefeito para Homologação ou anulação, conforme for o caso.

7.18. Em parecer devidamente fundamentado a Comissão poderá desclassificar qualquer concorrente ou propor ao Senhor Prefeito a anulação da licitação;

7.19. De todas as sessões serão lavradas atas, sendo elas assinadas pelos membros da Comissão Permanente de Licitação, Equipe Técnica e pelos representantes credenciados, eventualmente presentes.

7.20. São proibidos adendos ou complementos às documentações/propostas apresentadas;

7.21. O Presidente da Comissão Permanente de Licitação recolherá todos os documentos e os anexará ao processo de Licitação, colhendo antes a rubrica dos participantes em tais documentos.

7.22. Encerrada a fase de classificação e julgamento o processo será encaminhado ao Senhor Prefeito para adjudicar e homologar a licitação. Não concordando, devolverá o expediente à Comissão Permanente de Licitação para refazimento da etapa impugnada, anulará ou revogará a licitação assegurando-se no caso de desfazimento do processo licitatório, o contraditório e a ampla defesa.

7.23. Assegura-se à Prefeitura Municipal de Registro o direito de, a qualquer tempo antes da contratação, revogar ou anular o todo ou em parte o presente procedimento licitatório, sem que caiba a qualquer dos licitantes direito a indenização.

7.24. Para exercício do direito de petição, as intimações, avisos e comunicações, bem como o resultado parcial ou final da licitação, serão feitas através de e-mail e por carta devidamente protocolada, salvo nas hipóteses em que a Lei nº 8.666/93, expressamente, determine a publicação na Imprensa Oficial, caso em que serão feitas no Diário Eletrônico do Município.

8. DO CRITÉRIO DE JULGAMENTO:

8.1. - O critério adotado para o julgamento das propostas é o de **Menor Preço por Global**.

8.2. - Na hipótese da ocorrência de empate entre duas ou mais propostas e após obedecido o disposto no parágrafo 2º do Artigo 3º, da Lei Federal nº 8.666/93, o desempate será feito por meio de sorteio, em dia e hora previamente comunicado aos habilitados;

8.3. Havendo a participação de microempresa e empresa de pequeno porte, no caso de empate entre duas ou mais propostas, a Comissão Permanente de Licitação levará em consideração o artigo 44 § 1º e 45 incisos I, II e III §§ 1º e 2º, a seguir:



Secretaria Municipal de Administração

Rua José Antônio de Campos, nº 250 – Centro – CEP 11900-000
Fone (13) 3828.1000 Fax (13) 3821.2565
CNPJ – 45.685.872/0001-79
www.registro.sp.gov.br e-mail: lucas.ferraz@registro.sp.gov.br

Art. 44. Nas licitações será assegurada, como critério de desempate, preferência de contratação para as microempresas e empresas de pequeno porte.

§ 1º Entende-se por empate aquelas situações em que as propostas apresentadas pelas microempresas e empresas de pequeno porte sejam iguais ou até 10% (dez por cento) superiores à proposta mais bem classificada.

Art. 45. Para efeito do disposto no art. 44 desta Lei Complementar, ocorrendo o empate, proceder-se-á da seguinte forma:

I - a microempresa ou empresa de pequeno porte mais bem classificada poderá apresentar proposta de preço inferior àquela considerada vencedora do certame, situação em que será adjudicado em seu favor o objeto licitado;

II - não ocorrendo a contratação da microempresa ou empresa de pequeno porte, na forma do inciso I do caput deste artigo, serão convocadas as remanescentes que porventura se enquadrem na hipótese dos §§ 1º e 2º do art. 44 desta Lei Complementar, na ordem classificatória, para o exercício do mesmo direito;

III - no caso de equivalência dos valores apresentados pelas microempresas e empresas de pequeno porte que se encontrem nos intervalos estabelecidos nos §§ 1º e 2º do art. 44 desta Lei Complementar, será realizado sorteio entre elas para que se identifique aquela que primeiro poderá apresentar melhor oferta.

§ 1º Na hipótese da não-contratação nos termos previstos no caput deste artigo, o objeto licitado será adjudicado em favor da proposta originalmente vencedora do certame.

§ 2º O disposto neste artigo somente se aplicará quando a melhor oferta inicial não tiver sido apresentada por microempresa ou empresa de pequeno porte.

9. - DOS RECURSOS ADMINISTRATIVOS

9.1. Serão admitidos os recursos constantes da Lei Federal nº 8.666/93, artigo 109 e os prazos serão contados conforme artigo 110 da mesma Lei;

10. DA HOMOLOGAÇÃO/ADJUDICAÇÃO

10.1 – Após a divulgação do resultado de julgamento das propostas e decorrido o prazo recursal previsto em lei, a presente licitação será adjudicada à empresa vencedora do certame, após homologação pela autoridade competente.



Secretaria Municipal de Administração

Rua José Antônio de Campos, nº 250 – Centro – CEP 11900-000
Fone (13) 3828.1000 Fax (13) 3821.2565
CNPJ – 45.685.872/0001-79
www.registro.sp.gov.br e-mail: lucas.ferraz@registro.sp.gov.br

11. DO CONTRATO

11.1. O presente EDITAL e a proposta vencedora farão parte integrante do contrato, cuja minuta se encontra no Anexo II, para todos os fins e efeitos de direito.

11.2 - A adjudicatária deverá, no prazo de **05 (cinco) dias** úteis contados da data da convocação, comparecer à Secretaria Municipal de Administração, à Rua José Antônio de Campos, 250 – Centro – CEP 11.900-000 – Registro/SP, para assinar o Termo de Contrato e Termo de Ciência e Notificação – Anexo XIII

11.2.1 - O prazo para assinatura do Contrato poderá ser prorrogado uma vez, por igual período, desde que solicitado por escrito no prazo anteriormente estipulado, e ocorra motivo justificado e aceito pela Administração.

11.3 - No ato da assinatura do Contrato, a CONTRATADA se obriga a assinar o Termo de Ciência e Notificação, que estará sujeito à remessa ao Tribunal de Contas do Estado de São Paulo, conforme Instrução nº 002/2008 do Tribunal de Contas do Estado de São Paulo.

11.4 - Quando a Adjudicatária desatender aos itens 11.2 e 11.3 e seus subitens, será convocada outra licitante na ordem de classificação das ofertas, e assim sucessivamente, ficando a Adjudicatária sujeita à aplicação das sanções previstas neste Edital.

12 - DO REAJUSTE

12.1. – Os preços não sofrerão reajuste de qualquer natureza, exceto para os casos devidamente comprovados, decorrentes da necessidade de restabelecer o equilíbrio econômico-financeiro, ou de redução dos preços contratados, conforme previsto na alínea “d” do inciso II do art. 65 da Lei n.º 8.666/93.

12.1.1. - Mesmo comprovada a ocorrência de situação prevista na alínea “d” do inciso II do art. 65 da Lei n.º 8.666/93, a **CONTRATANTE**, se julgar conveniente, poderá optar por cancelar o Contrato e iniciar outro procedimento licitatório. Comprovada a redução dos preços praticados no mercado nas mesmas condições do contrato, e, definido o novo preço máximo a ser pago pela **CONTRATANTE**, os **FORNECEDORES** contratados serão convocados para alteração, por aditamento, do contrato.

13. DA GARANTIA CONTRATUAL

13.1 - A CONTRATADA prestará garantia ao Contrato e Termos Aditivos de valores, caso ocorra, em valor correspondente a 5% (cinco por cento) do seu valor global, que lhe será devolvida após o término da vigência contratual, mediante solicitação por escrito, descontado, se for o caso, o valor das multas porventura aplicadas e ainda não-pagas pela contratada.

13.2 - Caberá à licitante vencedora optar por uma das seguintes modalidades de garantia:



Secretaria Municipal de Administração

Rua José Antônio de Campos, nº 250 – Centro – CEP 11900-000
Fone (13) 3828.1000 Fax (13) 3821.2565
CNPJ – 45.685.872/0001-79
www.registro.sp.gov.br e-mail: lucas.ferraz@registro.sp.gov.br

- a) Caução em dinheiro ou títulos da dívida pública;
- b) Seguro-Garantia;
- c) Fiança Bancária;

13.3 - A Garantia, quando em dinheiro, será atualizada monetariamente.

13.4 – Fica condicionada a CONTRATADA apresentar a comprovação da Garantia original em conformidade com os subitens 13.1 e 13.2 do Edital, na Divisão de Tesouraria da Prefeitura Municipal de Registro, onde também assinará o termo de entrega.

13.4.1 – A CONTRATADA ainda deverá apresentar junto à Divisão de Compras e Licitações, da Secretaria Municipal de Administração, 01(uma) cópia simples da Garantia original.

13.5 – Fica a CONTRATADA obrigada no prazo de até **10 (dez) dias úteis** após assinatura do Contrato, apresentar a Garantia Contratual em conformidade com os subitens 13.4 e 13.4.1.

13.6 – Caso a CONTRATADA apresente a garantia contratual nas modalidades das alíneas “b” e “c” do item 13.2 do Edital, numa possível prorrogação de prazo e verificado que a referida Garantia Contratual teve sua validade vencida, fica obrigado a CONTRATADA renovar a referida garantia e apresentar em conformidade com os subitens 13.4, 13.4.1 e 13.5 do Edital.

13.7 – O não atendimento ao disposto nos itens 13.5 e 13.6 acarretará a rescisão contratual e sanções previstas respectivamente nos itens 18 e 20 do Edital.

13.8 – A não apresentação da Garantia no prazo estipulado no item 13.5 acarretará em multa de 20% (vinte por cento) do valor total do contrato.

14 - DOS PRAZOS, DAS CONDIÇÕES E DA EXECUÇÃO DO OBJETO DA LICITAÇÃO

14.1. O prazo para execução dos serviços será de **60 (sessenta) dias**, contados a partir da emissão da A. I. S. (Autorização para Início dos Serviços), em conformidade com o Anexo I – Planilha de Orçamento e Anexo V – Cronograma Físico-Financeiro.

14.2 – Do(s) Local(is):

14.2.1 – O Local para execução dos Serviços estão especificados no Anexo V – Cronograma Físico-Financeiro.

14.3 - A CONTRATADA obriga-se a executar os serviços de acordo com as especificações constantes no ANEXO I - Planilha de Orçamento, ANEXO II – Minuta de Contrato e ANEXO IV – Memorial Descritivo.

14.4 - Constatadas irregularidades no objeto contratual, a CONTRATANTE poderá:



Secretaria Municipal de Administração

Rua José Antônio de Campos, nº 250 – Centro – CEP 11900-000

Fone (13) 3828.1000 Fax (13) 3821.2565

CNPJ – 45.685.872/0001-79

www.registro.sp.gov.br e-mail: lucas.ferraz@registro.sp.gov.br

- a) Se disser respeito à execução, rejeitá-lo no todo ou em parte, determinando seu refazimento ou rescindindo a contratação, sem prejuízo das penalidades cabíveis, conforme especificado no item 18 do Edital;
- b) Se disser respeito à diferença de quantidade ou de partes, determinar sua complementação ou rescindir a contratação, sem prejuízo das penalidades cabíveis;

15. DOS DIREITOS E DAS OBRIGAÇÕES:

15.1. Dos direitos

15.1.1 - Constituem direitos da CONTRATANTE receber o objeto deste contrato nas condições avençadas e da CONTRATADA perceber o valor ajustado na forma e nos prazos convencionados.

15.2. Das obrigações

15.2.1 - Constituem obrigações da CONTRATANTE:

- a) Permitir que os funcionários da licitante vencedora tenham acesso ao local de execução dos serviços.
- b) Notificar por escrito à licitante vencedora, a ocorrência de eventuais imperfeições no curso de execução dos serviços, fixando prazo para a sua correção.
- c) Acompanhar e fiscalizar os serviços de acordo com o item 16 do Edital, efetuando as medições e pagamentos nas condições e preços pactuados.
- d) Promover os pagamentos dentro do prazo estipulado para tal.
- e) Fornecer atestados de capacidade técnica quando solicitado, desde que atendidas as obrigações contratuais.
- f) Proceder ao recebimento provisório e, não havendo mais pendências, ao recebimento definitivo dos serviços, mediante vistoria detalhada realizada pela Comissão de Fiscalização designada pela Prefeitura, nos termos da Lei Federal nº 8.666/93 em seu artigo 73, inciso I.
- g) Efetuar o pagamento ajustado;
- h) Dar a CONTRATADA as condições necessárias à regular execução dos serviços;
- i) Solicitar, mediante Autorização de Início de Serviço a execução dos serviços;
- j) Prestar à CONTRATADA todos os esclarecimentos necessários à execução dos serviços;



Secretaria Municipal de Administração

Rua José Antônio de Campos, nº 250 – Centro – CEP 11900-000

Fone (13) 3828.1000 Fax (13) 3821.2565

CNPJ – 45.685.872/0001-79

www.registro.sp.gov.br e-mail: lucas.ferraz@registro.sp.gov.br

- k) Indicar o responsável pelo amplo acompanhamento e fiscalização dos serviços;

15.2.2. Constituem obrigações da CONTRATADA:

- a) Atender às exigências do **ANEXO I - Planilha de Orçamento, ANEXO IV – Memorial Descritivo e Anexo V – Cronograma Físico-Financeiro;**
- b) Fica a CONTRATADA condicionada, após a assinatura da Autorização de Início de Serviços, num prazo de **10 (dez) dias úteis**, a apresentar na Divisão de Compras e Licitações da Secretaria Municipal de Administração **a respectiva ART - Anotação de Responsabilidade Técnica junto ao CREA ou RRT – Registro de Responsabilidade Técnica junto ao CAU, devidamente preenchida e quitada, assinada pelo engenheiro responsável e assinada pelo Secretário Municipal de Trânsito e Mobilidade Urbana, ou pessoa por ele indicada. A ausência poderá acarretar sanções previstas no item 18 e Rescisão Contratual item 20 do Edital;**
- c) Iniciar o serviço após autorização expressa da Contratante.
- d) Executar os serviços de acordo com as especificações e prazos determinados, como também de acordo com o prazo estabelecido, empregando boa técnica na execução dos serviços com materiais de primeira qualidade. Caso esta obrigação não seja cumprida dentro do prazo, a licitante vencedora ficará sujeita às sanções estabelecidas no item 18 deste Edital.
- e) Manter a equipe executora dos serviços convenientemente uniformizada e com identificação.
- f) Corrigir e/ou refazer os serviços e substituir os materiais não aprovados pela fiscalização da Prefeitura, caso não atendam às especificações constantes no Memorial Descritivo
- g) Refazer, às suas expensas, os serviços executados com erro ou imperfeição técnica, salvo se decorrentes de informação errônea da PREFEITURA MUNICIPAL DE REGISTRO
- h) Permitir, propiciar e facilitar o acesso da fiscalização da Prefeitura aos locais onde serão realizados os serviços, para verificação do efetivo cumprimento das condições pactuadas, acompanhamento e verificação dos serviços em realização.
- i) Proceder a substituição, em até 24 horas a partir da comunicação, de materiais, ferramentas ou equipamentos julgados pela Fiscalização da Prefeitura como inadequados à execução dos serviços;
- j) Prestar garantia pelo prazo ofertado na proposta, a partir do termo de aceite, durante o qual correrão por sua conta todas as despesas de qualquer natureza;



Secretaria Municipal de Administração

Rua José Antônio de Campos, nº 250 – Centro – CEP 11900-000

Fone (13) 3828.1000 Fax (13) 3821.2565

CNPJ – 45.685.872/0001-79

www.registro.sp.gov.br e-mail: lucas.ferraz@registro.sp.gov.br

- k) Visando a administração dos serviços, manter 01 (um) encarregado geral em período integral;
- l) Executar todos os serviços complementares julgados necessários para que o local tenha condições de uso satisfatório.
- m) Fornecer, além dos materiais especificados e mão-de-obra especializada, todas as ferramentas necessárias, ficando responsável por seu transporte e guarda.
- n) Fornecer a seus funcionários uniformes e equipamentos de proteção individual e coletiva (EPI e EPC) adequados à execução dos serviços e de acordo com as normas de segurança vigentes.
- o) Responsabilizar-se por quaisquer danos ao patrimônio da Prefeitura e de terceiros, causados por seus funcionários em virtude da execução dos serviços.
- p) Executar limpeza geral, ao final da execução dos serviços, devendo o espaço ser entregue limpo e em perfeitas condições de ocupação e uso.
- q) Obedecer sempre às recomendações dos fabricantes e das normas técnicas vigentes na aplicação dos materiais industrializados e dos que exigem emprego especial, pois caberá à licitante vencedora, em qualquer caso, a responsabilidade técnica e os ônus decorrentes de sua má aplicação.
- r) Entregar o local objeto desta licitação limpo, sem instalações provisórias e livres de entulho ou quaisquer outros elementos que possam impedir a utilização imediata. Concluído o objeto contratado, deverá a licitante vencedora comunicar o fato, por escrito, à Fiscalização da Prefeitura, para que se possa proceder à vistoria dos serviços com vistas à sua aceitação provisória. Todas as superfícies deverão estar impecavelmente limpas.
- s) Recuperar áreas ou bens não incluídos no seu trabalho e deixá-los em seu estado original, caso venha, como resultado de suas operações danificá-los.
- t) Apresentar durante a execução dos serviços, se solicitado, documentos que comprovem estar cumprindo a legislação em vigor quanto as obrigações assumidas na presente licitação, em especial, relativas a encargos trabalhistas, de seguro de acidentes, impostos, contribuições previdenciárias e quaisquer outras que forem devidas e referentes aos serviços executados por seus empregados, uma vez que eles não têm nenhum vínculo empregatício com a Prefeitura.
- u) Responder, integralmente, por perdas e danos que vier a causar à Prefeitura ou a terceiros em razão de ação ou omissão, dolosa ou culposa, sua ou dos seus prepostos, independentemente de outras cominações contratuais ou legais a que estiver sujeita;



Secretaria Municipal de Administração

Rua José Antônio de Campos, nº 250 – Centro – CEP 11900-000

Fone (13) 3828.1000 Fax (13) 3821.2565

CNPJ – 45.685.872/0001-79

www.registro.sp.gov.br e-mail: lucas.ferraz@registro.sp.gov.br

- v) Manter, durante toda a execução do contrato, em compatibilidade com as obrigações assumidas, todas as condições de habilitação e qualificação para execução exigida na licitação.
- w) Responsabilizar-se pelo pagamento de todos os impostos, taxas e encargos sociais relativos ao objeto contratado.
- x) Apresentar nos termos do artigo 56, § 1º e § 2º da Lei nº 8.666/93 e suas alterações, comprovante de garantia de caução, correspondente a 5% (cinco por cento) do valor do contrato e Termos Aditivos de valores, em conformidade com o Item 13 do Edital. Para Termos Aditivos de Valores a apresentação da Garantia de caução o credenciará para assinatura. A garantia de Caução será devolvida ou liberada após o término do contrato.
- y) Outras obrigações constantes da minuta de contrato - Anexo II deste Edital.
- z) Assumir inteira responsabilidade pelas obrigações fiscais decorrentes da execução dos serviços do presente contrato.
- aa) Apresentar quando solicitado, num prazo de 05 (cinco) dias úteis, quaisquer documentos que sejam solicitados pela Municipalidade.
- bb) A subcontratação é permitida mediante prévia autorização da CONTRATANTE somente para os serviços e projetos que ultrapassem a competência técnica do responsável pelos serviços. Devendo ainda a contratada efetuar o pagamento em, no máximo, dois dias após o recebimento do Município a subcontratada. Deverá ser apresentado o contrato de sub empreitada para apreciação e aprovação das condições.
- cc) Aceitar, nas mesmas condições contratuais, acréscimos ou supressões que se fizerem necessárias, em até 25% (vinte e cinco por cento) do valor inicial do contrato, facultada a supressão além desse limite.

16 - DA FISCALIZAÇÃO

16.1 – Não obstante o fato da CONTRATADA ser a única e exclusiva responsável pela execução dos serviços, objeto desta licitação, a Secretaria Municipal de Trânsito de Mobilidade Urbana, através da senhor Secretário ou pessoa responsável por ele indicado, sem restringir a plenitude dessa responsabilidade, exercerá a mais ampla e completa fiscalização da sua execução, com autoridade para exercer em nome da Prefeitura toda e qualquer ação de orientação geral e controle.

16.2 - A Fiscalização poderá determinar, a ônus da empresa licitante vencedora, a substituição dos equipamentos, serviços e materiais julgados deficientes ou não-conformes com as especificações definidas nos **Anexos I, IV e V** do Edital, cabendo à licitante vencedora providenciar sua troca no prazo máximo definido pela fiscalização, sem direito à extensão do prazo final de execução dos serviços.



Secretaria Municipal de Administração

Rua José Antônio de Campos, nº 250 – Centro – CEP 11900-000

Fone (13) 3828.1000 Fax (13) 3821.2565

CNPJ – 45.685.872/0001-79

www.registro.sp.gov.br e-mail: lucas.ferraz@registro.sp.gov.br

16.3 – A licitante vencedora só poderá iniciar a obra após assinatura do respectivo Contrato conforme minuta apresentada no **Anexo II** e Autorização de Início de Serviço.

16.4 – Compete à fiscalização dos serviços pela equipe designada pela Prefeitura, entre outras atribuições:

16.4.1 - Verificar a conformidade da execução dos serviços com as normas especificadas em caderno de especificações técnicas, memorial descritivo e planilhas orçamentárias e adequação dos procedimentos e materiais empregados à qualidade desejada para os serviços.

16.4.2 - Ordenar à licitante vencedora corrigir, refazer ou reconstruir as partes dos serviços executados com erros, imperfeições ou em desacordo com as especificações.

16.4.3 - Encaminhar à Prefeitura o documento no qual relacione as ocorrências que impliquem em multas a serem aplicadas à licitante vencedora.

16.5 – A ação da fiscalização não exonera a licitante vencedora de suas responsabilidades contratuais.

16.6 - Em caso de dúvidas quanto à interpretação das especificações constantes no Memorial Descritivo será sempre consultada a Fiscalização, sendo desta o parecer definitivo. A decisão tomada pela Fiscalização deverá ser comunicada à empresa licitante vencedora obrigatoriamente de forma escrita e oficial.

16.7 - Na fiscalização serão ainda observadas as demais condições relacionadas na Minuta de Contrato.

16.8 - A atuação da comissão fiscalizadora da Prefeitura não exime a licitante vencedora de sua total e exclusiva responsabilidade sobre a qualidade e conformidade dos serviços executados

17.DOS PAGAMENTOS

17.1 – Após a fiscalização dos serviços executados, conforme item 16, a Secretaria Municipal de Trânsito de Mobilidade Urbana emitirá a Planilha de Medição devidamente assinada por seu Secretário ou Diretor e pelo fiscal do contrato e serviços, sendo dada a ciência ao Secretário Municipal de Fazenda e Orçamento e ao Senhor Prefeito Municipal. Após emissão a Secretaria Municipal de Trânsito de Mobilidade Urbana enviará o Pedido Parcial à CONTRATADA, para que esta possa emitir a(s) Nota(s) Fiscal(is)/Fatura(s).

17.1.1. – É importante que nas Notas Fiscais/Faturas constem os dados do empenho e seu respectivo número, bem como sua respectiva sequência da medição. Exemplo: 1ª Medição, 2ª Medição e 3ª Medição.

17.2 - A Nota Fiscal/Fatura emitida pela Contratada deverá ser entregue na Secretaria Municipal de Trânsito de Mobilidade Urbana, sito à Rua José Antonio de Campos, nº 250 Centro – Prédio Térreo – Fundos- Registro/SP após execução dos serviços.



Secretaria Municipal de Administração

Rua José Antônio de Campos, nº 250 – Centro – CEP 11900-000

Fone (13) 3828.1000 Fax (13) 3821.2565

CNPJ – 45.685.872/0001-79

www.registro.sp.gov.br e-mail: lucas.ferraz@registro.sp.gov.br

17.2.1. Após o recebimento da nota fiscal, a Secretaria Municipal de Trânsito de Mobilidade Urbana será a responsável pelo ateste dos serviços pelo Fiscal e/ou Administrador do Contrato e pelo envio para pagamento.

17.3 - Por ocasião da apresentação da Nota Fiscal/Fatura, a **CONTRATADA** deverá fazer prova do recolhimento mensal do FGTS por meio da apresentação das Informações à Previdência Social – GFIP juntamente com o Certificado de Regularidade Fiscal junto ao FGTS e informação à Previdência Social (GFIP) e ainda os seguintes documentos correspondentes ao período de execução e por tomador do serviço:

- Protocolo de Envio de Arquivos, emitido pela Conectividade Social;
- Guia de Recolhimento do FGTS – GRF, gerada e impressa pelo SEFIP, com a autenticação mecânica ou acompanhada do comprovante de recolhimento bancário ou o comprovante emitido quando o recolhimento for efetuado pela internet;
- Relação dos Trabalhadores Constantes do Arquivo SEFIP – RE;
- Relação de Tomadores / Serviços – RET.

17.3.1 – Caso, por ocasião da apresentação da Nota Fiscal/Fatura não haja decorrido o prazo legal para recolhimento do FGTS e do ISSQN, quando for o caso, poderão ser apresentadas cópias das guias de recolhimento referentes ao mês imediatamente anterior, devendo a CONTRATADA apresentar a documentação devida, quando do vencimento do prazo legal para o recolhimento.

17.4 – Quando da apresentação da Nota Fiscal/Fatura, a CONTRATADA deverá elaborar e entregar à CONTRATANTE cópia da:

a) Folha de pagamento específica para os serviços realizados sob o contrato, identificando o número do contrato, relacionando respectivamente todos os segurados colocados à disposição desta e informando:

- Nomes dos segurados;
 - Cargo ou função;
 - Remuneração, discriminando separadamente as parcelas sujeitas ou não à incidência das contribuições previdenciárias;
 - Descontos legais;
 - guias e comprovantes de recolhimento do INSS
 - Certidão Negativa ou positiva com efeito de negativa de Débito junto ao INSS
 - Certidão Negativa ou positiva com efeito de negativa de Débitos Trabalhistas (CNDT)
 - Quantidade de quotas e valor pago a título de salário-família;
 - Totalização por rubrica e geral;
- Resumo geral consolidado da folha de pagamento;

b) Demonstrativo mensal assinado por seu representante legal, contendo as seguintes informações:

- Nome e CNPJ da CONTRATANTE;



Secretaria Municipal de Administração

Rua José Antônio de Campos, nº 250 – Centro – CEP 11900-000

Fone (13) 3828.1000 Fax (13) 3821.2565

CNPJ – 45.685.872/0001-79

www.registro.sp.gov.br e-mail: lucas.ferraz@registro.sp.gov.br

- Data de emissão do documento de cobrança;
- Número do documento de cobrança;
- Valor bruto, retenção e valor líquido (recebido) do documento de cobrança;
- Totalização dos valores e sua consolidação.

c) Os documentos solicitados nas alíneas 'a' e 'b' anteriores, deverão ser entregues à CONTRATANTE na mesma oportunidade da entrega da Nota Fiscal/Fatura.

17.5 - Não será efetuado qualquer pagamento à licitante vencedora enquanto perdurar pendência de liquidação de obrigações em virtude de penalidades ou inadimplência contratual. O documento fiscal deverá ser do estabelecimento que apresentou a proposta vencedora da licitação.

17.6 - A contratante pagará a(s) Nota(s) Fiscal (is) / Fatura(s) somente à licitante vencedora, vedada sua negociação com terceiros ou sua colocação em cobrança bancária.

17.7 - O pagamento da Nota Fiscal somente será efetuado conforme **Decreto nº 2.755, de 27 de setembro de 2019 – Calendário de Pagamentos para o Exercício Financeiro de 2019 (ANEXO XVIII)**, desde que a referida fatura seja entregue na Secretaria Municipal de Fazenda e Orçamento, devidamente atestada pela Secretaria solicitante.

17.8 - A Contratada não poderá protocolizar a Nota Fiscal/ Fatura antes da execução dos serviços e aprovação da Planilha de Medição, por parte do Contratante.

17.9. Caso o dia do pagamento coincida aos sábados, domingos, feriados ou pontos facultativos, o mesmo será efetuado no primeiro dia útil subsequente sem qualquer incidência de correção monetária.

17.10 - A Fiscalização da Prefeitura somente atestará a execução dos serviços e liberará a Nota Fiscal para pagamento, quando cumpridas, pela licitante vencedora, todas as condições pactuadas.

17.11 – Os pagamentos serão efetuados de acordo com o **Anexo I – Planilha de Orçamento e Anexo V – Cronograma Físico-Financeiro**, devidamente aprovadas pelo Administrador do Contrato e Fiscal(is), não admitindo-se em nenhuma hipótese o pagamento de materiais entregues na obra.

17.12. - As notas fiscais/faturas que apresentarem incorreções ou não apresentem o item 17.4 do presente Edital serão devolvidas à Contratada e seu vencimento ocorrerá obedecendo ao cronograma acima citado.

18. DAS PENALIDADES E DAS MULTAS

18.1. - Os participantes que ensejarem no retardamento da execução do certame, não mantiverem sua proposta, falharem ou fraudarem a presente contratação, comportarem-se de modo inidôneo, fizerem declaração falsa ou cometerem fraude fiscal, poderão ser aplicadas,



Secretaria Municipal de Administração

Rua José Antônio de Campos, nº 250 – Centro – CEP 11900-000

Fone (13) 3828.1000 Fax (13) 3821.2565

CNPJ – 45.685.872/0001-79

www.registro.sp.gov.br e-mail: lucas.ferraz@registro.sp.gov.br

conforme o caso, os Artigos 86 e 87 da Lei n.º 8.666/93, sem prejuízo da reparação dos danos causados ao MUNICÍPIO pelo infrator:

18.1.1. - Nos termos do art. 87 da Lei nº 8.666/93, pela inexecução total ou parcial do Contrato, a CONTRATADA, garantida a prévia defesa, ficará sujeita às seguintes sanções:

a) advertência, por escrito, sempre que ocorrer pequenas irregularidades, para as quais haja concorrido;

b) multa, na forma prevista neste instrumento convocatório ou no Contrato:

c) Suspensão temporária do direito de licitar, de contratar com a Administração por período não superior a 02 (dois) anos e, se for o caso, descredenciamento no Cadastro Municipal, pelo prazo de até 5 (cinco) anos ou enquanto perdurarem os motivos determinantes da punição ou, ainda, até que seja promovida a reabilitação perante a autoridade que aplicou a penalidade;

d) Declaração de inidoneidade para licitar ou contratar com a Administração Pública enquanto perdurarem os motivos determinantes da punição ou até que seja promovida sua reabilitação perante a própria autoridade que aplicou a penalidade, que será concedida sempre que a CONTRATADA ressarcir a Administração pelos prejuízos resultantes e depois de decorrido o prazo da sanção aplicada com base na alínea anterior.

18.2. - Os licitantes sujeitar-se-ão à imposição de **multa correspondente a até 2% (dois por cento) do valor da proposta** se, por ato ou omissão de seu representante, provocar tumulto na sessão de pública ou retardar o procedimento licitatório.

18.3. -Pela não regularização da documentação de comprovação de regularidade fiscal e trabalhista das microempresas e empresas de pequeno porte, no prazo previsto neste edital, implicará decadência do direito à contratação e a Administração poderá, garantida a prévia defesa, aplicar ao licitante multa equivalente a 2% (dois por cento) do valor adjudicado à ela, cominada com a aplicação de suspensão temporária para licitar e contratar com a Municipalidade e/ou declaração de inidoneidade.

18.4. - A adjudicatária que, devidamente convocada a assinar o Contrato e Termo de Ciência e Notificação, não comparecer, recusar injustificadamente e/ou deixar de assiná-los dentro do prazo fixado, caracterizará o descumprimento total da obrigação assumida, sujeitando-a às seguintes penalidades:

a) multa de 20% (vinte por cento) do valor adjudicado à ela;

b) a aplicação de suspensão temporária para licitar e contratar com a Municipalidade, conforme previsto pelo artigo 7º da Lei Federal nº 10.520/02.

18.5 – Será aplicado multa equivalente à 20% (vinte por cento) do valor do contrato, cujo vencimento se dará em até 20 (vinte) dias, a contar da notificação pela Prefeitura na hipótese de não apresentação da garantia caução no prazo estipulado no item 13 do Edital.



Secretaria Municipal de Administração

Rua José Antônio de Campos, nº 250 – Centro – CEP 11900-000

Fone (13) 3828.1000 Fax (13) 3821.2565

CNPJ – 45.685.872/0001-79

www.registro.sp.gov.br e-mail: lucas.ferraz@registro.sp.gov.br

18.6. – Pela inexecução total ou parcial do Contrato, e/ou pelo atraso injustificado na execução dos serviços, em conformidade com o Anexo IV – Memorial Descritivo, sem prejuízo do disposto no § 1º do artigo 86 da Lei n.º 8.666/93, sujeitará a CONTRATADA à multa de mora, calculado por dia de atraso da obrigação não cumprida na seguinte proporção:

a) atraso de até 30 (trinta) dias, multa de 1% (um por cento) do valor total do Contrato ao dia; e

b) atraso superior a 30 (trinta) dias, até o limite de 60 (sessenta) dias: multa de 2% (dois por cento) do valor total do Contrato ao dia;

c) a aplicação de suspensão temporária para licitar e contratar com a Municipalidade, conforme previsto pelo artigo 87 da Lei Federal nº 8.666/93.

18.7. - As multas previstas nesta cláusula não têm natureza compensatória e o seu pagamento não elide a responsabilidade da CONTRATADA por danos causados à Contratante.

18.8. - Após o terceiro caso de advertência, independente de quitação de multa, poderá a Administração aplicar o disposto no **subitem 18.1.1. alíneas “c” e/ou “d”**.

18.9. - A aplicação de uma penalidade não exclui a aplicação das outras, quando cabíveis. A penalidade de multa poderá ser aplicada de forma isolada ou cumulativamente com qualquer das demais, podendo ser descontada de eventuais créditos que tenha em face da Contratante.

18.10. - Nenhuma sanção será aplicada sem o devido processo administrativo, que prevê defesa prévia do interessado e recurso nos prazos definidos em lei, sendo-lhe facultado vista ao processo, desde que requerido previamente e motivando tal pedido.

18.10.1. - O prazo para defesa prévia quanto à aplicação de penalidade é de **05 (cinco) dias úteis** contados da data da intimação do interessado.

18.10.2. – A sanção estabelecida no **subitem 18.1.1. alínea “d”** é de competência exclusiva do Prefeito Municipal, facultada a defesa do interessado no respectivo processo, no prazo de **10 (dez) dias** da abertura de vista, podendo a reabilitação ser requerida após 02 (dois) anos de sua aplicação.

18.11. - O valor das multas será recolhido aos cofres Municipais, dentro de até **10 (dez) dias** da data de sua cominação, mediante guia de recolhimento oficial, salvo quando ocorrer o item 18.5 do Edital.

18.11.1. - Se o valor da multa ou indenização devida não for recolhido, será automaticamente descontado da primeira parcela de preço a que a CONTRATADA vier a fazer jus, acrescido de juros moratórios de 1% (um por cento) ao mês, ou, quando for o caso, cobrado judicialmente.

18.11.2. – Na impossibilidade da aplicação do **subitem 18.11.1.** o não pagamento da(s) multa(s) ensejará à inscrição da empresa na Dívida Ativa do município, sendo esta cobrada posteriormente de forma extrajudicial. Não havendo êxito, a multa será cobrada judicialmente.



Secretaria Municipal de Administração

Rua José Antônio de Campos, nº 250 – Centro – CEP 11900-000
Fone (13) 3828.1000 Fax (13) 3821.2565
CNPJ – 45.685.872/0001-79
www.registro.sp.gov.br e-mail: lucas.ferraz@registro.sp.gov.br

18.12. - Após a aplicação de quaisquer das penalidades acima previstas, realizar-se-á comunicação escrita à empresa e publicação no Órgão de Imprensa Oficial (excluídas as penalidades de advertência e multa de mora), constando o fundamento legal da punição, informando ainda que o fato seja registrado no cadastro correspondente.

19 - DA INEXECUÇÃO DO CONTRATO

19.1 - A CONTRATADA reconhece os direitos da Administração, em caso de rescisão administrativa, previstos no artigo 77 da Lei Federal nº 8.666, de 21 de junho de 1.993.

20 – DA RESCISÃO

20.1. O contrato poderá ser rescindido de pleno direito pela PREFEITURA, independente de interposição ou notificação judicial ou extrajudicial, nas seguintes hipóteses:

- a) Inexecução parcial ou total do contrato;
- b) Inobservância de dispositivos legais;
- c) Dissolução da empresa CONTRATADA;
- d) Nos demais casos previstos no artigo 78 da Lei Federal nº 8.666/93 e suas alterações.
- e) Ausência de Garantia Contratual e ART – Anotação de Responsabilidade Técnica junto ao CREA;
- f) Subcontratação total ou parcial do objeto do contrato, ou associação da CONTRATADA com outrem, cessão ou transferência, total ou parcial, bem como a fusão, cisão ou incorporação, sem expressa anuência da CONTRATANTE;

20.1.1. Nos casos de rescisão pelos incisos a) e/ou c) do item 20.1., acima descritos, a parte inadimplente será responsável pelo ressarcimento, à outra, de eventuais prejuízos decorrentes da rescisão.

20.2. Este contrato poderá ser rescindido:

- a) por ato unilateral da Administração, nos casos dos incisos I a XII e XVII do artigo 78 da Lei Federal nº 8.666, de 21 de junho de 1.993;
- b) amigavelmente, por acordo entre as partes, reduzido a termo do processo de licitação, desde que haja conveniência para a Administração; e
- c) judicialmente, nos termos da legislação.



Secretaria Municipal de Administração

Rua José Antônio de Campos, nº 250 – Centro – CEP 11900-000

Fone (13) 3828.1000 Fax (13) 3821.2565

CNPJ – 45.685.872/0001-79

www.registro.sp.gov.br e-mail: lucas.ferraz@registro.sp.gov.br

20.3. A rescisão deste contrato implicará retenção de créditos decorrentes da contratação, até o limite dos prejuízos causados à CONTRATANTE, bem como na assunção dos serviços pela CONTRATANTE na forma que a mesma determinar.

21 - DO RECEBIMENTO PROVISÓRIO E RECEBIMENTO DEFINITIVO

21.1 – Executado o contrato, o seu objeto será recebido:

21.1.1 - I – em se tratando de obras e serviços:

- a) Provisoriamente, pelo responsável por seu acompanhamento e fiscalização, mediante termo circunstanciado, assinado pelas partes em até 15 (quinze) dias da comunicação escrita do contratado;
- b) Definitivamente, por servidor ou comissão designada pela autoridade competente, mediante termo circunstanciado, assinado pelas partes, após o decurso do prazo de observação, ou vistoria que comprove a adequação do objeto aos termos contratuais, observado o disposto no artigo 69 da Lei Federal nº 8.666/93;

21.1.2 – O recebimento provisório ou definitivo não exclui a responsabilidade civil pela solidez e segurança do serviço, nem ético-profissional pela perfeita execução do contrato, dentro dos limites estabelecidos pela lei ou pelo contrato.

21.1.3 - O prazo a que se refere a alínea “b” do item 21.1.1 não poderá ser superior a 90 (noventa) dias, salvo em casos excepcionais, devidamente justificados.

22. DA GARANTIA DOS SERVIÇOS

22.1 – Fica a contratada, obrigada a reparar, corrigir, remover, reconstruir ou substituir, exclusivamente às suas custas, todos os defeitos, erros, falhas, omissões e quaisquer outras irregularidades, às suas expensas no total ou em parte, o objeto do contrato em que se verificarem vícios, defeitos ou incorreções resultantes da execução.

22.2 - Prestar manutenção da construção, durante o período de garantia, da seguinte forma:

- Iniciar o atendimento em no máximo 1 (um) dia útil, contados da comunicação do(s) defeito(s) pela Prefeitura.
- Concluir os serviços de manutenção no prazo máximo determinado pela Prefeitura.
- Caso o atendimento do chamado e/ou a conclusão dos serviços de manutenção não sejam realizados dentro do prazo, a licitante vencedora ficará sujeita às sanções estabelecidas no item 18 deste edital.

22.3 - O objeto do presente contrato tem garantia quanto a vícios ocultos ou defeitos da coisa, ficando o licitante vencedor responsável por todos os encargos decorrentes disso.



Secretaria Municipal de Administração

Rua José Antônio de Campos, nº 250 – Centro – CEP 11900-000
Fone (13) 3828.1000 Fax (13) 3821.2565
CNPJ – 45.685.872/0001-79
www.registro.sp.gov.br e-mail: lucas.ferraz@registro.sp.gov.br

22.3.1 - Aplica-se a regra dos artigos 12 e 14 do Código de Defesa do Consumidor, Lei 8.078/90.

22.4. – Os serviços prestados deverão ter garantia, caso fique comprovada a ineficiência dos serviços executados, fica obrigada a Contratada realizar novamente o serviço, sem ônus à Prefeitura, sendo a CONTRATADA responsável por todos os encargos decorrentes disso.

23. VISITA TÉCNICA

23.1 – As visitas deverão ser agendadas na Secretaria de Trânsito e Mobilidade Urbana, através do telefone: (13) 3821-4034, de segunda à sexta, das 08:30 as 11:30 hs e das 14:00 as 17:00 hs e realizadas até um dia útil anterior a data para protocolo dos envelopes. Não haverá visita técnica sem prévio agendamento.

23.2 - A visita técnica será acompanhada por funcionário da Secretaria Municipal de Trânsito e Mobilidade Urbana, que emitirá o Atestado de Visita.

23.3 – A realização da visita técnica **será opcional** das licitantes interessadas em participar do certame, sendo que a empresa que optar por não realizar a visita técnica caso vencedora, deverá cumprir o contrato na íntegra, não podendo alegar desconhecimento das condições para a execução dos serviços, apresentando inclusive Declaração que consta no Anexo XVI;

23.4 - O profissional indicado para visita técnica deverá apresentar credenciamento o qual lhe confira poderes para tanto, assinado pelo(s) representante(s) legal(is) da licitante.

24. DAS DISPOSIÇÕES FINAIS:

24.1. A participação na presente licitação evidencia ter o participante examinado cuidadosamente o seu objeto e se inteirado sobre os diversos aspectos que possam influir direta ou indiretamente, na execução do objeto da licitação, aceitando irremovivelmente todos os termos deste EDITAL e seus anexos.

24.2. Os casos omissos serão resolvidos pela Comissão Permanente de Licitação.

24.3. Para efeitos de julgamento das propostas, poderá a Comissão Permanente de Licitação proceder, a qualquer tempo, diligências no sentido de esclarecer e/ou melhor fundamentar a decisão.

24.4. Informações sobre o presente edital e seus Anexos poderão ser obtidas com a Secretaria Municipal de Administração, sito à Rua José Antônio de Campos, 250 – Registro/SP, telefone (13) 3828-1008, das 08:00 às 12:00 e das 13:30 às 17:30 horas.

24.5. Questões técnicas, jurídicas ou de interpretação do presente edital deverão ser encaminhadas por escrito até o segundo dia útil que anteceder a abertura do Envelope nº 01 -



Secretaria Municipal de Administração

Rua José Antônio de Campos, nº 250 – Centro – CEP 11900-000

Fone (13) 3828.1000 Fax (13) 3821.2565

CNPJ – 45.685.872/0001-79

www.registro.sp.gov.br e-mail: lucas.ferraz@registro.sp.gov.br

“Habilitação” a Secretaria Municipal de Administração, no seguinte endereço eletrônico: lucas.ferraz@registro.sp.gov.br.

24.6 - Fica assegurado à autoridade superior da Prefeitura, no interesse da Administração, o direito de adiar a data da abertura dos envelopes, divulgando a nova data marcada.

24.7 - É facultada à Comissão Permanente de Licitação, ou à autoridade superior, em qualquer fase da licitação, a promoção de diligências destinadas a esclarecer ou a complementar a instrução do processo, vedada à inclusão posterior de documento ou informação que deveria constar originariamente da proposta.

24.8 - O resultado desta licitação, bem como todo ato que seja necessário dar publicidade, deverá ser publicado no Diário Eletrônico do Município.

24.9 - É de inteira responsabilidade das empresas licitantes o acompanhamento dos esclarecimentos/adendos/erratas/comunicados ou quaisquer outras informações acerca da presente licitação, dos quais serão publicados avisos no Diário Eletrônico do Município e disponibilizados no site: www.registro.sp.gov.br.

24.10 - Os licitantes assumem todos os custos de preparação e apresentação de suas propostas. A Prefeitura não será, em nenhum caso, responsável por esses custos, independentemente da condução ou resultado do processo licitatório.

24.11 - Os proponentes são responsáveis pela fidelidade e legitimidade das informações e dos documentos apresentados em qualquer fase da licitação.

24.12 - Após apresentação da proposta, não caberá desistência, salvo por motivo justo decorrente de fato superveniente e aceito pela Comissão Permanente de Licitação.

24.13 - Não havendo expediente ou ocorrendo qualquer fato superveniente que impeça a realização do certame na data marcada, a sessão será automaticamente transferida para o primeiro dia útil subsequente, no mesmo horário e local anteriormente estabelecidos, desde que não haja comunicação da Comissão em sentido contrário.

24.14 - Na contagem dos prazos estabelecidos neste Edital e seus anexos, excluir-se-á o dia do início e incluir-se-á o de vencimento. Só se iniciam e vencem os prazos em dias de expediente na Prefeitura.

24.15 - O desatendimento às exigências formais não-essenciais não importará no afastamento do licitante, desde que seja possível a aferição de sua qualificação e a exata compreensão da sua proposta durante a realização da sessão pública da licitação.

24.16 - Em caso de desfazimento deste processo licitatório, este será devidamente motivado, sendo assegurado o contraditório e a ampla defesa.

24.17 - A homologação do resultado desta licitação gera mera expectativa de direito à contratação.



Secretaria Municipal de Administração

Rua José Antônio de Campos, nº 250 – Centro – CEP 11900-000
Fone (13) 3828.1000 Fax (13) 3821.2565
CNPJ – 45.685.872/0001-79
www.registro.sp.gov.br e-mail: lucas.ferraz@registro.sp.gov.br

24.18 - Aos casos omissos aplicar-se-ão as disposições constantes da legislação vigente que rege a matéria.

24.19 – Qualquer cidadão é parte legítima para impugnar o Edital, nos termos do § 1º do Art. 41, da Lei Federal nº 8666/93 e suas alterações.

24.20 - A Comissão Permanente de Licitação deverá anular o certame diante de constatada ilegalidade.

25. ANEXOS:

25.1. Fazem parte integrante do presente Edital, os seguintes anexos:

ANEXO I – PLANILHA DE ORÇAMENTO;

ANEXO II – MINUTA DO CONTRATO DE PRESTAÇÃO DE SERVIÇOS;

ANEXO III – MODELO DE CREDENCIAMENTO;

ANEXO IV – MEMORIAL DESCRITIVO;

ANEXO V – CRONOGRAMA FÍSICO FINANCEIRO;

ANEXO VI – MODELO DE RESPONSÁVEL PARA ASSINATURA DO TERMO DE CONTRATO E TERMO DE CIÊNCIA E NOTIFICAÇÃO;

ANEXO VII – DECLARAÇÃO DO MINISTÉRIO DO TRABALHO;

ANEXO VIII – DECLARAÇÃO DE INEXISTÊNCIA DE FATO IMPEDITIVO;

ANEXO IX – DECLARAÇÃO DE MICROEMPRESA OU EMPRESA DE PEQUENO PORTE;

ANEXO X – DECLARAÇÃO DE ACEITAÇÃO DAS CONDIÇÕES DO EDITAL;

ANEXO XI – DECLARAÇÃO DE INDICAÇÃO DO CORPO TÉCNICO;

ANEXO XII – DECLARAÇÃO QUE NÃO POSSUI SERVIDOR PÚBLICO NO QUADRO SOCIETÁRIO DA EMPRESA;

ANEXO XIII – MINUTA DO TERMO DE CIÊNCIA E NOTIFICAÇÃO;

ANEXO XIV – DECLARAÇÃO DE INDICAÇÃO DAS INSTALAÇÕES E DO APARELHAMENTO;

ANEXO XV – MODELO DE DECLARAÇÃO DE CONHECIMENTO DAS INFORMAÇÕES;



Secretaria Municipal de Administração

Rua José Antônio de Campos, nº 250 – Centro – CEP 11900-000

Fone (13) 3828.1000 Fax (13) 3821.2565

CNPJ – 45.685.872/0001-79

www.registro.sp.gov.br e-mail: lucas.ferraz@registro.sp.gov.br

ANEXO XVI – DECLARAÇÃO DO PREPOSTO PARA REPRESENTAR A EXECUÇÃO DO CONTRATO;

ANEXO XVII – MODELO DE DECLARAÇÃO DE CLASSIFICAÇÃO DO CNAE;

ANEXO XVIII – CALENDÁRIO DE PAGAMENTOS PARA O EXERCÍCIO FINANCEIRO DE 2019.

Registro, 20 de novembro de 2019.

DÉBORA GOETZ ACETO

Secretária Municipal de Administração

VISTO E APROVADO PELA ASSESSORIA JURÍDICA



Secretaria Municipal de Administração

Rua José Antônio de Campos, nº 250 – Centro – CEP 11900-000

Fone (13) 3828.1000 Fax (13) 3821.2565

CNPJ – 45.685.872/0001-79

www.registro.sp.gov.br e-mail: lucas.ferraz@registro.sp.gov.br

ANEXO I – PLANILHA DE ORÇAMENTO:

Reforma de rampas

EXECUÇÃO DE RAMPA PADRÃO-1,80mx1,50mx3,50m (tipo A da NBR 9050)								
LOCAL: DIVERSAS RUAS								
<u>FONTE</u>	<u>CÓDIGO</u>	<u>Item</u>	<u>DISCRIMINAÇÃO DOS SERVIÇOS</u>	<u>UNID</u>	<u>QUANT</u>	<u>P. UNITÁRIO</u>	<u>BDI</u>	<u>SUBTOTAL</u>
						<u>(R\$)</u>	<u>26,37%</u>	<u>(R\$)</u>
		1	RAMPA					
CPOS-176	030102	1.1	DEMOLIÇÃO MANUAL DE CONCRETO SIMPLES	M³	14,95	148,50	187,66	2.805,51
CPOS-176	050704	1.2	RETIRADA DE ENTULHO	M³	14,95	86,58	109,41	1.635,70
CPOS-176	170507	1.3	PISO COM REQUADRO EM CONCRETO SIMPLES COM CONTROLE DE FCK= 20 MPA	M³	15,95	598,22	755,97	12.057,73
CPOS-176	300403	1.4	PISO EM LADRILHO HIDRÁULICO PODOTÁTIL VÁRIAS CORES 25 X 25 X 2,5 CM, ASSENTADO COM ARGAMASSA MISTA	M²	37,50	99,36	125,56	4.708,55

EXECUÇÃO DE RAMPA PADRÃO-1,50mx5,10m (plataforma 1,50m-Tipo C da NBR 9050)								
LOCAL: DIVERSAS RUAS								
<u>FONTE</u>	<u>CÓDIGO</u>	<u>Item</u>	<u>DISCRIMINAÇÃO DOS SERVIÇOS</u>	<u>UNID</u>	<u>QUANT</u>	<u>P. UNITÁRIO</u>	<u>BDI</u>	<u>SUBTOTAL</u>
						<u>(R\$)</u>	<u>26,37%</u>	<u>(R\$)</u>
		1	CALÇADA-RAMPA					
CPOS-176	030102	1.1	DEMOLIÇÃO MANUAL DE CONCRETO SIMPLES	M³	10,70	148,50	187,66	2.007,96



PREFEITURA DE REGISTRO

Secretaria Municipal de Administração

Rua José Antônio de Campos, nº 250 – Centro – CEP 11900-000

Fone (13) 3828.1000 Fax (13) 3821.2565

CNPJ – 45.685.872/0001-79

www.registro.sp.gov.br e-mail: lucas.ferraz@registro.sp.gov.br

CPOS-176	050704	1.2	RETIRADA DE ENTULHO	M³	10,70	86,58	109,41	1.170,70
CPOS-176	170507	1.3	PISO COM REQUADRO EM CONCRETO SIMPLES COM CONTROLE DE FCK= 20 MPA	M³	10,70	598,22	755,97	8.088,89
CPOS-176	300403	1.4	PISO EM LADRILHO HIDRÁULICO PODOTÁTIL VÁRIAS CORES 25 X 25 X 2,5 CM, ASSENTADO COM ARGAMASSA MISTA	M²	45,00	99,36	125,56	5.650,26
							TOTAL	R\$ 16.917,81

EXECUÇÃO DE RAMPA PADRÃO-2,10mx5,10m (plataforma 1,50m-Tipo C da NBR 9050)

LOCAL: DIVERSAS RUAS

<u>FONTE</u>	<u>CÓDIGO</u>	<u>Item</u>	<u>DISCRIMINAÇÃO DOS SERVIÇOS</u>	<u>UNID</u>	<u>QUANT</u>	<u>P. UNITÁRIO</u> (R\$)	<u>BDI</u> 26,37%	<u>SUBTOTAL</u> (R\$)
		1	CALÇADA-RAMPA					
CPOS-176	030102	1.1	DEMOLIÇÃO MANUAL DE CONCRETO SIMPLES	M³	11,99	148,50	187,66	2.250,04
CPOS-176	050704	1.2	RETIRADA DE ENTULHO	M³	11,99	86,58	109,41	1.311,84
CPOS-176	170507	1.3	PISO COM REQUADRO EM CONCRETO SIMPLES COM CONTROLE DE FCK= 20 MPA	M³	11,99	598,22	755,97	9.064,09
CPOS-176	300403	1.4	PISO EM LADRILHO HIDRÁULICO PODOTÁTIL VÁRIAS CORES 25 X 25 X 2,5 CM, ASSENTADO COM ARGAMASSA MISTA	M²	45,60	99,36	125,56	5.725,59
							TOTAL	R\$ 18.351,56

EXECUÇÃO DE RAMPA PADRÃO-2,30mx5,10m (plataforma 1,50m-Tipo C da NBR 9050)

LOCAL: DIVERSAS RUAS

<u>FONTE</u>	<u>CÓDIGO</u>	<u>Item</u>	<u>DISCRIMINAÇÃO DOS SERVIÇOS</u>	<u>UNID</u>	<u>QUANT</u>	<u>P. UNITÁRIO</u>	<u>BDI</u>	<u>SUBTOTAL</u>
--------------	---------------	-------------	-----------------------------------	-------------	--------------	--------------------	------------	-----------------



Secretaria Municipal de Administração

Rua José Antônio de Campos, nº 250 – Centro – CEP 11900-000
 Fone (13) 3828.1000 Fax (13) 3821.2565
 CNPJ – 45.685.872/0001-79
www.registro.sp.gov.br e-mail: lucas.ferraz@registro.sp.gov.br

						(R\$)	26,37%	(R\$)
		1	CALÇADA-RAMPA					
CPOS-176	030102	1.1	DEMOLIÇÃO MANUAL DE CONCRETO SIMPLES	M³	9,85	148,50	187,66	1.848,45
CPOS-176	050704	1.2	RETIRADA DE ENTULHO	M³	9,85	86,58	109,41	1.077,70
CPOS-176	170507	1.3	PISO COM REQUADRO EM CONCRETO SIMPLES COM CONTROLE DE FCK= 20 MPA	M³	9,85	598,22	755,97	7.446,31
CPOS-176	300403	1.4	PISO EM LADRILHO HIDRÁULICO PODOTÁTIL VÁRIAS CORES 25 X 25 X 2,5 CM, ASSENTADO COM ARGAMASSA MISTA	M²	36,60	99,36	125,56	4.595,54
TOTAL								R\$ 14.968,00

EXECUÇÃO DE RAMPA PADRÃO-2,60mx5,10m (plataforma 1,50m-Tipo C da NBR 9050)								
LOCAL: DIVERSAS RUAS								
<u>FONTE</u>	<u>CÓDIGO</u>	<u>Item</u>	<u>DISCRIMINAÇÃO DOS SERVIÇOS</u>	<u>UNID</u>	<u>QUANT</u>	<u>P. UNITÁRIO</u>	<u>BDI</u>	<u>SUBTOTAL</u>
						(R\$)	26,37%	(R\$)
		1	CALÇADA-RAMPA					
CPOS-176	030102	1.1	DEMOLIÇÃO MANUAL DE CONCRETO SIMPLES	M³	11,14	148,50	187,66	2.090,53
CPOS-176	050704	1.2	RETIRADA DE ENTULHO	M³	11,14	86,58	109,41	1.218,84
CPOS-176	170507	1.3	PISO COM REQUADRO EM CONCRETO SIMPLES COM CONTROLE DE FCK= 20 MPA	M³	11,14	598,22	755,97	8.421,51
CPOS-176	300403	1.4	PISO EM LADRILHO HIDRÁULICO PODOTÁTIL VÁRIAS CORES 25 X 25 X 2,5 CM, ASSENTADO COM ARGAMASSA MISTA	M²	40,20	99,36	125,56	5.047,56
TOTAL								R\$ 16.778,44



PREFEITURA DE REGISTRO

Secretaria Municipal de Administração

Rua José Antônio de Campos, nº 250 – Centro – CEP 11900-000

Fone (13) 3828.1000 Fax (13) 3821.2565

CNPJ – 45.685.872/0001-79

www.registro.sp.gov.br e-mail: lucas.ferraz@registro.sp.gov.br

SERVIÇOS COMPLEMENTARES								
LOCAL: DIVERSAS RUAS								
FONTE	CÓDIGO	Item	DISCRIMINAÇÃO DOS SERVIÇOS	UNID	QUANT	P. UNITÁRIO	BDI	SUBTOTAL
						(R\$)	26,37%	(R\$)
		1	CALÇADA-DEMOLIÇÃO					
CPOS-176	030102	1.1	DEMOLIÇÃO MANUAL DE CONCRETO SIMPLES	M³	15,68	148,50	187,66	2.942,50
CPOS-176	050704	1.2	RETIRADA DE ENTULHO	M³	15,68	86,58	109,41	1.715,57
		2	ADEQUAÇÃO					
CPOS-176	170507	2.1	PISO COM REQUADRO EM CONCRETO SIMPLES COM CONTROLE DE FCK= 20 MPA	M³	15,68	598,22	755,97	11.853,62
CPOS-176	540711	2.2	PISO EM LADRILHO HIDRÁULICO PRETO, BRANCO E CINZA 20 X 20 CM, ASSENTADO COM ARGAMASSA COLANTE INDUSTRIALIZADA	M²	20,00	63,65	80,43	1.608,69
CPOS-176	180622	2.3	PISO CERÂMICO ESMALTADO TEXTURIZADO PEI-5 RESISTÊNCIA QUÍMICA B, PARA ÁREAS EXTERNAS, ASSENTADO COM ARGAMASSA COLANTE INDUSTRIALIZADA	M²	5,00	56,39	71,26	356,30
		2	DRENAGEM-TAMPÃO PARA A SARJETA					
CPOS-176	490616	2.1	GRELHA QUADRICULADA EM FERRO FUNDIDO PARA CAIXAS E CANALETAS	M²	7,65	768,83	971,57	7.432,51
OBSERVAÇÃO: NBR9050/2015						TOTAL		R\$ 25.909,19

CPOS:01/07/2019



PREFEITURA DE REGISTRO

Secretaria Municipal de Administração

Rua José Antônio de Campos, nº 250 – Centro – CEP 11900-000

Fone (13) 3828.1000 Fax (13) 3821.2565

CNPJ – 45.685.872/0001-79

www.registro.sp.gov.br e-mail: lucas.ferraz@registro.sp.gov.br

- Obs.: 1 – INCLUSO IMPOSTOS NOS VALORES UNITÁRIOS
2 – INCLUSO ART (Anotação de Responsabilidade Técnica)
3 – INCLUSO FRETE
4 – INCLUSO MÃO-DE-OBRA/INSTALAÇÃO/BASE- FUNDAÇÕES

DATA: ____/____/____

RAZÃO SOCIAL: _____

CNPJ: _____ I.E.: _____ I.M.: _____

ENDEREÇO: _____ CEP: _____

TELEFONE: (____) _____ E-MAIL: _____

BANCO: _____ AGÊNCIA: _____ CONTA CORRENTE: _____

CARIMBO (RAZÃO SOCIAL DA EMPRESA):

ASSINATURA: _____

VALIDADE DA PROPOSTA: 60 (sessenta) dias.

Declaro, para os devidos fins, que aceito todas as condições contidas no Edital de Licitação referente a Tomada de Preços nº 015/2019.



Secretaria Municipal de Administração

Rua José Antônio de Campos, nº 250 – Centro – CEP 11900-000

Fone (13) 3828.1000 Fax (13) 3821.2565

CNPJ – 45.685.872/0001-79

www.registro.sp.gov.br e-mail: lucas.ferraz@registro.sp.gov.br

ANEXO II – MINUTA DO CONTRATO DE PRESTAÇÃO DE SERVIÇOS Nº /2019

Contrato celebrado entre a **PREFEITURA MUNICIPAL DE REGISTRO**, através da **SECRETARIA MUNICIPAL DE ADMINISTRAÇÃO**, sito na Rua José Antônio de Campos, 250 – Centro – Registro/SP, representada neste ato pelo **PREFEITO MUNICIPAL**, Senhor **NILTON JOSÉ HIROTA DA SILVA**, brasileiro, portador do RG. nº 8.862.746-9 – SSP/SP, inscrito no CPF/MF sob o nº 037.710.138-95, residente e domiciliado à Rua dos Rouxinóis nº 157 Jardim Hatori I, neste Município e Comarca de Registro, Estado de São Paulo, doravante denominado **CONTRATANTE**, e _____, sito na _____, inscrita no Cadastro Nacional de Pessoas Jurídicas do Ministério da Fazenda (CNPJ/MF) sob o nº _____, representada neste ato por _____, inscrito no Cadastro de Pessoas Físicas sob o nº _____, _____ (Cargo que ocupa na empresa), doravante denominada **CONTRATADA**, para a prestação de serviços descrito na Cláusula Primeira - do objeto da contratação, descrito abaixo e constante do Processo Administrativo nº 174/2019, Tomada de Preços de Prestação de Serviços nº 015/2019, regendo-se pela Lei Federal nº 8.666, de 21 de junho de 1993, Lei Complementar nº 123/2016 e Lei Complementar nº 147/2014 e legislação pertinente, assim como pelas condições do edital referido, pelos termos da proposta e pelas cláusulas a seguir expressas, definidoras dos direitos, obrigações e responsabilidades das partes.

CLÁUSULA PRIMEIRA – DO OBJETO

O objeto do presente contrato é a contratação de empresa visando a execução de reforma ou construção de rampas de acessibilidade e adequação da calçada em diversas ruas do Município de Registro/SP. Secretaria Municipal de Trânsito e Mobilidade Urbana, conforme Anexo I - Planilha de Orçamento e Anexo IV – Termo de Referência do Edital, que fazem parte integrante deste Contrato.

CLÁUSULA SEGUNDA – DO VALOR DO CONTRATO

2.1 - O valor do presente contrato, é de R\$ (.....), constante da proposta vencedora da licitação, aceito pela CONTRATADA, entendido este como preço justo e suficiente para a total execução dos serviços, cujo a descrição encontra no Anexo I – Planilha de Orçamento, Anexo IV – Memorial Descritivo e Anexo V – Cronograma Físico-Financeiro

CLÁUSULA TERCEIRA – DO RECURSO FINANCEIRO

Or: 02.07.00.15.451.0009.2053.3.3.90.39 – PREFEITURA MUNICIPAL DE REGISTRO – CEC. MUNICIPAL DE TRÂNSITO E MOBIL. URBANA – URBANISMO – INFRA-ESTRUTURA URBANA – MELHORIA DO TRÂNSITO DE REGISTRO – MANUTENÇÃO DO SISTEMA DE TRÂNSITO – RECURSOS PRÓPRIOS – OUTROS SERVIÇOS DE TERCEIROS – PESSOA JURÍDICA – DESTINAÇÃO DOS RECURSOS: 01.450.000 - FICHA 185 - RESERVA Nº 493/2019.



Secretaria Municipal de Administração

Rua José Antônio de Campos, nº 250 – Centro – CEP 11900-000

Fone (13) 3828.1000 Fax (13) 3821.2565

CNPJ – 45.685.872/0001-79

www.registro.sp.gov.br e-mail: lucas.ferraz@registro.sp.gov.br

CLÁUSULA QUARTA – DO CONTRATO

4.1. O presente EDITAL e a proposta vencedora farão parte integrante do contrato, cuja minuta se encontra no Anexo II, para todos os fins e efeitos de direito.

4.2 - A adjudicatária deverá, no prazo de **05 (cinco) dias** úteis contados da data da convocação, comparecer à Secretaria Municipal de Administração, à Rua José Antônio de Campos, 250 – Centro – CEP 11.900-000 – Registro/SP, para assinar o Termo de Contrato e Termo de Ciência e Notificação – Anexo XIII

4.2.1 - O prazo para assinatura do Contrato poderá ser prorrogado uma vez, por igual período, desde que solicitado por escrito no prazo anteriormente estipulado, e ocorra motivo justificado e aceito pela Administração.

4.3 - No ato da assinatura do Contrato, a CONTRATADA se obriga a assinar o Termo de Ciência e Notificação, que estará sujeito à remessa ao Tribunal de Contas do Estado de São Paulo, conforme Instrução nº 002/2008 do Tribunal de Contas do Estado de São Paulo.

4.4 - Quando a Adjudicatária desatender aos itens 4.2 e 4.3 e seus subitens, será convocada outra licitante na ordem de classificação das ofertas, e assim sucessivamente, ficando a Adjudicatária sujeita à aplicação das sanções previstas neste Edital.

CLÁUSULA QUINTA DO REAJUSTE DE PREÇOS

5.1. – Os preços não sofrerão reajuste de qualquer natureza, exceto para os casos devidamente comprovados, decorrentes da necessidade de restabelecer o equilíbrio econômico-financeiro, ou de redução dos preços contratados, conforme previsto na alínea “d” do inciso II do art. 65 da Lei n.º 8.666/93.

5.1.1. - Mesmo comprovada à ocorrência de situação prevista na alínea “d” do inciso II do art. 65 da Lei n.º 8.666/93, a **CONTRATANTE**, se julgar conveniente, poderá optar por cancelar o Contrato e iniciar outro procedimento licitatório. Comprovada a redução dos preços praticados no mercado nas mesmas condições do contrato, e, definido o novo preço máximo a ser pago pela **CONTRATANTE**, os **FORNECEDORES** contratados serão convocados para alteração, por aditamento, do contrato.

CLÁUSULA SEXTA – DA GARANTIA CONTRATUAL

6.1 - A CONTRATADA prestará garantia ao Contrato e Termos Aditivos de valores, caso ocorra, em valor correspondente a 5% (cinco por cento) do seu valor global, que lhe será devolvida após o término da vigência contratual, mediante solicitação por escrito, descontado, se for o caso, o valor das multas porventura aplicadas e ainda não-pagas pela contratada.



Secretaria Municipal de Administração

Rua José Antônio de Campos, nº 250 – Centro – CEP 11900-000
Fone (13) 3828.1000 Fax (13) 3821.2565
CNPJ – 45.685.872/0001-79
www.registro.sp.gov.br e-mail: lucas.ferraz@registro.sp.gov.br

6.2 - Caberá à licitante vencedora optar por uma das seguintes modalidades de garantia:

- a) Caução em dinheiro ou títulos da dívida pública;
- b) Seguro-Garantia;
- c) Fiança Bancária;

6.3 - A Garantia, quando em dinheiro, será atualizada monetariamente.

6.4 – Fica condicionada a CONTRATADA apresentar a comprovação da Garantia original em conformidade com os subitens 6.1 e 6.2 do Edital, na Divisão de Tesouraria da Prefeitura Municipal de Registro, onde também assinará o termo de entrega.

6.4.1 – A CONTRATADA ainda deverá apresentar junto à Divisão de Compras e Licitações, da Secretaria Municipal de Administração, 01(uma) cópia simples da Garantia original.

6.5 – Fica a CONTRATADA obrigada no prazo de até **10 (dez) dias úteis** após assinatura do Contrato, apresentar a Garantia Contratual em conformidade com os subitens 6.4 e 6.4.1.

6.6 – Caso a CONTRATADA apresente a garantia contratual nas modalidades das alíneas “b” e “c” do item 13.2 do Edital, numa possível prorrogação de prazo e verificado que a referida Garantia Contratual teve sua validade vencida, fica obrigado a CONTRATADA renovar a referida garantia e apresentar em conformidade com os subitens 6.4, 6.4.1 e 6.5 do Edital.

6.7 – O não atendimento ao disposto nos itens 6.5 e 6.6 acarretará a rescisão contratual e sanções previstas respectivamente nas Cláusulas Décima-Segunda e Décima-Quarta.

6.8 – A não apresentação da Garantia no prazo estipulado no item 13.5 acarretará em multa de 20% (vinte por cento) do valor total do contrato.

CLÁUSULA SETIMA – DOS PRAZOS, DAS CONDIÇÕES E DA EXECUÇÃO DO OBJETO DA LICITAÇÃO

7.1. O prazo para execução dos serviços será de **60 (sessenta) dias**, contados a partir da emissão da A. I. S. (Autorização para Início dos Serviços), em conformidade com o Anexo IV – Memorial Descritivo do Edital.

7.2 – Do(s) Local(is):

7.2.1 – O Local para execução dos Serviços estão especificados no Anexo V – Cronograma Físico-Financeiro do Edital.

7.3 - A CONTRATADA obriga-se a executar os serviços de acordo com as especificações constantes no ANEXO I - Planilha de Orçamento, ANEXO II – Minuta de Contrato e ANEXO IV – Memorial Descritivo.



Secretaria Municipal de Administração

Rua José Antônio de Campos, nº 250 – Centro – CEP 11900-000

Fone (13) 3828.1000 Fax (13) 3821.2565

CNPJ – 45.685.872/0001-79

www.registro.sp.gov.br e-mail: lucas.ferraz@registro.sp.gov.br

7.4 - Constatadas irregularidades no objeto contratual, a CONTRATANTE poderá:

- a) Se disser respeito à execução, rejeitá-lo no todo ou em parte, determinando seu refazimento ou rescindindo a contratação, sem prejuízo das penalidades cabíveis, conforme especificado Cláusula Décima-Segunda;
- b) Se disser respeito à diferença de quantidade ou de partes, determinar sua complementação ou rescindir a contratação, sem prejuízo das penalidades cabíveis;

CLÁUSULA OITAVA – DOS DIREITOS E DAS OBRIGAÇÕES

8.1. Dos direitos

8.1.1 - Constituem direitos da CONTRATANTE receber o objeto deste contrato nas condições avençadas e da CONTRATADA perceber o valor ajustado na forma e nos prazos convencionados.

8.2. Das obrigações

8.2.1 - Constituem obrigações da CONTRATANTE:

- a) Permitir que os funcionários da licitante vencedora tenham acesso ao local de execução dos serviços.
- b) Notificar por escrito à licitante vencedora, a ocorrência de eventuais imperfeições no curso de execução dos serviços, fixando prazo para a sua correção.
- c) Acompanhar e fiscalizar os serviços de acordo com o Cláusula Nona Edital, efetuando as medições e pagamentos nas condições e preços pactuados.
- d) Promover os pagamentos dentro do prazo estipulado para tal.
- e) Fornecer atestados de capacidade técnica quando solicitado, desde que atendidas as obrigações contratuais.
- f) Proceder ao recebimento provisório e, não havendo mais pendências, ao recebimento definitivo dos serviços, mediante vistoria detalhada realizada pela Comissão de Fiscalização designada pela Prefeitura, nos termos da Lei Federal nº 8.666/93 em seu artigo 73, inciso I.
- g) Efetuar o pagamento ajustado;
- h) Dar a CONTRATADA as condições necessárias à regular execução dos serviços;
- i) Solicitar, mediante Autorização de Início de Serviço a execução dos serviços;



Secretaria Municipal de Administração

Rua José Antônio de Campos, nº 250 – Centro – CEP 11900-000

Fone (13) 3828.1000 Fax (13) 3821.2565

CNPJ – 45.685.872/0001-79

www.registro.sp.gov.br e-mail: lucas.ferraz@registro.sp.gov.br

- j) Prestar à CONTRATADA todos os esclarecimentos necessários à execução dos serviços;
- k) Indicar o responsável pelo amplo acompanhamento e fiscalização dos serviços;

8.2.2. Constituem obrigações da CONTRATADA:

- a) Atender às exigências do ANEXO I - Planilha de Orçamento, ANEXO IV – Memorial Descritivo e Anexo V – Cronograma Físico-Financeiro do Edital;
- b) Fica a CONTRATADA condicionada, após a assinatura da Autorização de Início de Serviços, num prazo de 10 (dez) dias úteis, a apresentar na Divisão de Compras e Licitações da Secretaria Municipal de Administração a respectiva ART - Anotação de Responsabilidade Técnica junto ao CREA ou RRT – Registro de Responsabilidade Técnica junto ao CAU, devidamente preenchida e quitada, assinada pelo engenheiro responsável e assinada pelo Secretário Municipal de Trânsito e Mobilidade Urbana, ou pessoa por ele indicada. A ausência poderá acarretar sanções previstas no item 18 e Rescisão Contratual item 20 do Edital;
- c) Iniciar o serviço após autorização expressa da Contratante.
- d) Executar os serviços de acordo com as especificações e prazos determinados, como também de acordo com o prazo estabelecido, empregando boa técnica na execução dos serviços com materiais de primeira qualidade. Caso esta obrigação não seja cumprida dentro do prazo, a licitante vencedora ficará sujeita às sanções estabelecidas no item 18 deste Edital.
- e) Manter a equipe executora dos serviços convenientemente uniformizada e com identificação.
- f) Corrigir e/ou refazer os serviços e substituir os materiais não aprovados pela fiscalização da Prefeitura, caso não atendam às especificações constantes no Memorial Descritivo
- g) Refazer, às suas expensas, os serviços executados com erro ou imperfeição técnica, salvo se decorrentes de informação errônea da PREFEITURA MUNICIPAL DE REGISTRO
- h) Permitir, propiciar e facilitar o acesso da fiscalização da Prefeitura aos locais onde serão realizados os serviços, para verificação do efetivo cumprimento das condições pactuadas, acompanhamento e verificação dos serviços em realização.
- i) Proceder a substituição, em até 24 horas a partir da comunicação, de materiais, ferramentas ou equipamentos julgados pela Fiscalização da Prefeitura como inadequados à execução dos serviços;
- j) Prestar garantia pelo prazo ofertado na proposta, a partir do termo de aceite, durante o qual correrão por sua conta todas as despesas de qualquer natureza;



Secretaria Municipal de Administração

Rua José Antônio de Campos, nº 250 – Centro – CEP 11900-000

Fone (13) 3828.1000 Fax (13) 3821.2565

CNPJ – 45.685.872/0001-79

www.registro.sp.gov.br e-mail: lucas.ferraz@registro.sp.gov.br

- k) Visando a administração dos serviços, manter 01 (um) encarregado geral em período integral;
- l) Executar todos os serviços complementares julgados necessários para que o local tenha condições de uso satisfatório.
- m) Fornecer, além dos materiais especificados e mão-de-obra especializada, todas as ferramentas necessárias, ficando responsável por seu transporte e guarda.
- n) Fornecer a seus funcionários uniformes e equipamentos de proteção individual e coletiva (EPI e EPC) adequados à execução dos serviços e de acordo com as normas de segurança vigentes.
- o) Responsabilizar-se por quaisquer danos ao patrimônio da Prefeitura e de terceiros, causados por seus funcionários em virtude da execução dos serviços.
- p) Executar limpeza geral, ao final da execução dos serviços, devendo o espaço ser entregue limpo e em perfeitas condições de ocupação e uso.
- q) Obedecer sempre às recomendações dos fabricantes e das normas técnicas vigentes na aplicação dos materiais industrializados e dos que exigem emprego especial, pois caberá à licitante vencedora, em qualquer caso, a responsabilidade técnica e os ônus decorrentes de sua má aplicação.
- r) Entregar o local objeto desta licitação limpo, sem instalações provisórias e livres de entulho ou quaisquer outros elementos que possam impedir a utilização imediata. Concluído o objeto contratado, deverá a licitante vencedora comunicar o fato, por escrito, à Fiscalização da Prefeitura, para que se possa proceder à vistoria dos serviços com vistas à sua aceitação provisória. Todas as superfícies deverão estar impecavelmente limpas.
- s) Recuperar áreas ou bens não incluídos no seu trabalho e deixá-los em seu estado original, caso venha, como resultado de suas operações danificá-los.
- t) Apresentar durante a execução dos serviços, se solicitado, documentos que comprovem estar cumprindo a legislação em vigor quanto as obrigações assumidas na presente licitação, em especial, relativas a encargos trabalhistas, de seguro de acidentes, impostos, contribuições previdenciárias e quaisquer outras que forem devidas e referentes aos serviços executados por seus empregados, uma vez que eles não têm nenhum vínculo empregatício com a Prefeitura.
- u) Responder, integralmente, por perdas e danos que vier a causar à Prefeitura ou a terceiros em razão de ação ou omissão, dolosa ou culposa, sua ou dos seus prepostos, independentemente de outras cominações contratuais ou legais a que estiver sujeita;
- v) Manter, durante toda a execução do contrato, em compatibilidade com as obrigações assumidas, todas as condições de habilitação e qualificação para execução exigida na licitação.



Secretaria Municipal de Administração

Rua José Antônio de Campos, nº 250 – Centro – CEP 11900-000

Fone (13) 3828.1000 Fax (13) 3821.2565

CNPJ – 45.685.872/0001-79

www.registro.sp.gov.br e-mail: lucas.ferraz@registro.sp.gov.br

- w) Responsabilizar-se pelo pagamento de todos os impostos, taxas e encargos sociais relativos ao objeto contratado.
- x) Apresentar nos termos do artigo 56, § 1º e § 2º da Lei nº 8.666/93 e suas alterações, comprovante de garantia de caução, correspondente a 5% (cinco por cento) do valor do contrato e Termos Aditivos de valores, em conformidade com o Item 13 do Edital. Para Termos Aditivos de Valores a apresentação da Garantia de caução o credenciará para assinatura. A garantia de Caução será devolvida ou liberada após o término do contrato.
- y) Outras obrigações constantes da minuta de contrato - Anexo II deste Edital.
- z) Assumir inteira responsabilidade pelas obrigações fiscais decorrentes da execução dos serviços do presente contrato.
- aa) Apresentar quando solicitado, num prazo de 05 (cinco) dias úteis, quaisquer documentos que sejam solicitados pela Municipalidade.
- bb) A subcontratação é permitida mediante prévia autorização da CONTRATANTE somente para os serviços e projetos que ultrapassem a competência técnica do responsável pelos serviços. Devendo ainda a contratada efetuar o pagamento em, no máximo, dois dias após o recebimento do Município a subcontratada. Deverá ser apresentado o contrato de sub empreitada para apreciação e aprovação das condições.
- cc) Aceitar, nas mesmas condições contratuais, acréscimos ou supressões que se fizerem necessárias, em até 25% (vinte e cinco por cento) do valor inicial do contrato, facultada a supressão além desse limite.

CLÁUSULA NONA – DA FISCALIZAÇÃO

9.1 – Não obstante o fato da CONTRATADA ser a única e exclusiva responsável pela execução dos serviços, objeto desta licitação, a Secretaria Municipal de Trânsito de Mobilidade Urbana, através da senhor Secretário ou pessoa responsável por ele indicado, sem restringir a plenitude dessa responsabilidade, exercerá a mais ampla e completa fiscalização da sua execução, com autoridade para exercer em nome da Prefeitura toda e qualquer ação de orientação geral e controle.

9.2 - A Fiscalização poderá determinar, a ônus da empresa licitante vencedora, a substituição dos equipamentos, serviços e materiais julgados deficientes ou não-conformes com as especificações definidas nos **Anexos I e IV** do Edital, cabendo à licitante vencedora providenciar sua troca no prazo máximo definido pela fiscalização, sem direito à extensão do prazo final de execução dos serviços.

9.3 – Compete à fiscalização dos serviços pela equipe designada pela Prefeitura, entre outras atribuições:



Secretaria Municipal de Administração

Rua José Antônio de Campos, nº 250 – Centro – CEP 11900-000

Fone (13) 3828.1000 Fax (13) 3821.2565

CNPJ – 45.685.872/0001-79

www.registro.sp.gov.br e-mail: lucas.ferraz@registro.sp.gov.br

9.3.1 - Verificar a conformidade da execução dos serviços com as normas especificadas em caderno de especificações técnicas, memorial descritivo e planilhas orçamentárias e adequação dos procedimentos e materiais empregados à qualidade desejada para os serviços.

9.3.2 - Ordenar à licitante vencedora corrigir, refazer ou reconstruir as partes dos serviços executados com erros, imperfeições ou em desacordo com as especificações.

9.3.3 - Encaminhar à Prefeitura o documento no qual relacione as ocorrências que impliquem em multas a serem aplicadas à licitante vencedora.

9.4 - Em caso de dúvidas quanto à interpretação das especificações constantes no Memorial Descritivo será sempre consultada a Fiscalização, sendo desta o parecer definitivo. A decisão tomada pela Fiscalização deverá ser comunicada à empresa licitante vencedora obrigatoriamente de forma escrita e oficial.

9.5 - Na fiscalização serão ainda observadas as demais condições relacionadas na Minuta de Contrato.

9.6 - A atuação da comissão fiscalizadora da Prefeitura não exime a licitante vencedora de sua total e exclusiva responsabilidade sobre a qualidade e conformidade dos serviços executados

CLÁUSULA DÉCIMA – DO PAGAMENTO

10.1 – Após a fiscalização dos serviços executados, conforme Cláusula Nona, a Secretaria Municipal de Trânsito de Mobilidade Urbana emitirá a Planilha de Medição devidamente assinada por seu Secretário ou Diretor e pelo fiscal do contrato e serviços, sendo dada a ciência ao Secretário Municipal de Fazenda e Orçamento e ao Senhor Prefeito Municipal. Após emissão a Secretaria Municipal de Trânsito de Mobilidade Urbana enviará o Pedido Parcial à CONTRATADA, para que esta possa emitir a(s) Nota(s) Fiscal(is)/Fatura(s).

10.1.1. – É importante que nas Notas Fiscais/Faturas constem os dados do empenho e seu respectivo número, bem como sua respectiva sequência da medição. Exemplo: 1ª Medição, 2ª Medição e 3ª Medição.

10.2 - A Nota Fiscal/Fatura emitida pela Contratada deverá ser entregue na Secretaria Municipal de Trânsito de Mobilidade Urbana, sito à Rua José Antonio de Campos, nº 250 Centro – Prédio Térreo – Fundos- Registro/SP após execução dos serviços.

10.2.1. Após o recebimento da nota fiscal, a Secretaria Municipal de Trânsito de Mobilidade Urbana será a responsável pelo ateste dos serviços pelo Fiscal e/ou Administrador do Contrato e pelo envio para pagamento.

10.3 - Por ocasião da apresentação da Nota Fiscal/Fatura, a **CONTRATADA deverá fazer prova do recolhimento mensal do FGTS por meio da apresentação das Informações à Previdência Social – GFIP**



Secretaria Municipal de Administração

Rua José Antônio de Campos, nº 250 – Centro – CEP 11900-000

Fone (13) 3828.1000 Fax (13) 3821.2565

CNPJ – 45.685.872/0001-79

www.registro.sp.gov.br e-mail: lucas.ferraz@registro.sp.gov.br

juntamente com o Certificado de Regularidade Fiscal junto ao FGTS e informação à Previdência Social (GFIP) e ainda os seguintes documentos correspondentes ao período de execução e por tomador do serviço:

- Protocolo de Envio de Arquivos, emitido pela Conectividade Social;
- Guia de Recolhimento do FGTS – GRF, gerada e impressa pelo SEFIP, com a autenticação mecânica ou acompanhada do comprovante de recolhimento bancário ou o comprovante emitido quando o recolhimento for efetuado pela internet;
- Relação dos Trabalhadores Constantes do Arquivo SEFIP – RE;
- Relação de Tomadores / Serviços – RET.

10.3.1 – Caso, por ocasião da apresentação da Nota Fiscal/Fatura não haja decorrido o prazo legal para recolhimento do FGTS e do ISSQN, quando for o caso, poderão ser apresentadas cópias das guias de recolhimento referentes ao mês imediatamente anterior, devendo a CONTRATADA apresentar a documentação devida, quando do vencimento do prazo legal para o recolhimento.

10.4 – Quando da apresentação da Nota Fiscal/Fatura, a CONTRATADA deverá elaborar e entregar à CONTRATANTE cópia da:

a) Folha de pagamento específica para os serviços realizados sob o contrato, identificando o número do contrato, relacionando respectivamente todos os segurados colocados à disposição desta e informando:

- Nomes dos segurados;
 - Cargo ou função;
 - Remuneração, discriminando separadamente as parcelas sujeitas ou não à incidência das contribuições previdenciárias;
 - Descontos legais;
 - Guias e comprovantes de recolhimento do INSS
 - Certidão Negativa ou positiva com efeito de negativa de Débito junto ao INSS
 - Certidão Negativa ou positiva com efeito de negativa de Débitos Trabalhistas (CNDT)
 - Quantidade de quotas e valor pago a título de salário-família;
 - Totalização por rubrica e geral;
- Resumo geral consolidado da folha de pagamento;

b) Demonstrativo mensal assinado por seu representante legal, contendo as seguintes informações:

- Nome e CNPJ da CONTRATANTE;
- Data de emissão do documento de cobrança;
- Número do documento de cobrança;
- Valor bruto, retenção e valor líquido (recebido) do documento de cobrança;
- Totalização dos valores e sua consolidação.



Secretaria Municipal de Administração

Rua José Antônio de Campos, nº 250 – Centro – CEP 11900-000

Fone (13) 3828.1000 Fax (13) 3821.2565

CNPJ – 45.685.872/0001-79

www.registro.sp.gov.br e-mail: lucas.ferraz@registro.sp.gov.br

c) Os documentos solicitados nas alíneas 'a' e 'b' anteriores, deverão ser entregues à CONTRATANTE na mesma oportunidade da entrega da Nota Fiscal/Fatura.

10.5 - Não será efetuado qualquer pagamento à licitante vencedora enquanto perdurar pendência de liquidação de obrigações em virtude de penalidades ou inadimplência contratual. O documento fiscal deverá ser do estabelecimento que apresentou a proposta vencedora da licitação.

10.6 - A contratante pagará a(s) Nota(s) Fiscal (is) / Fatura(s) somente à licitante vencedora, vedada sua negociação com terceiros ou sua colocação em cobrança bancária.

10.7 - O pagamento da Nota Fiscal somente será efetuado conforme **Decreto nº 2755, de 27 de setembro de 2019 – Calendário de Pagamentos para o Exercício Financeiro de 2019 (Anexo XV do Edital)**, desde que a referida fatura seja entregue na Secretaria Municipal de Fazenda e Orçamento, devidamente atestada pela Secretaria solicitante.

10.8 - A Contratada não poderá protocolizar a Nota Fiscal/ Fatura antes da execução dos serviços e aprovação da Planilha de Medição, por parte do Contratante.

10.9. Caso o dia do pagamento coincida aos sábados, domingos, feriados ou pontos facultativos, o mesmo será efetuado no primeiro dia útil subsequente sem qualquer incidência de correção monetária.

10.10 - A Fiscalização da Prefeitura somente atestará a execução dos serviços e liberará a Nota Fiscal para pagamento, quando cumpridas, pela licitante vencedora, todas as condições pactuadas.

10.11 – Os pagamentos serão efetuados de acordo com o **Anexo IV – Memorial Descritivo e devidamente** aprovadas pelo Administrador do Contrato e Fiscal(is).

10.12. - As notas fiscais/faturas que apresentarem incorreções ou não apresentem o item 10.4 do presente Edital serão devolvidas à Contratada e seu vencimento ocorrerá obedecendo ao cronograma acima citado.

CLÁUSULA DÉCIMA PRIMEIRA – DO RECEBIMENTO PROVISÓRIO E RECEBIMENTO DEFINITIVO

11.1 – Executado o contrato, o seu objeto será recebido:

11.1.1 - I – em se tratando de obras e serviços:

- a) Provisoriamente, pelo responsável por seu acompanhamento e fiscalização, mediante termo circunstanciado, assinado pelas partes em até 15 (quinze) dias da comunicação escrita do contratado;
- b) Definitivamente, por servidor ou comissão designada pela autoridade competente, mediante termo circunstanciado, assinado pelas partes, após o decurso do prazo de observação, ou vistoria



Secretaria Municipal de Administração

Rua José Antônio de Campos, nº 250 – Centro – CEP 11900-000

Fone (13) 3828.1000 Fax (13) 3821.2565

CNPJ – 45.685.872/0001-79

www.registro.sp.gov.br e-mail: lucas.ferraz@registro.sp.gov.br

que comprove a adequação do objeto aos termos contratuais, observado o disposto no artigo 69 da Lei Federal nº 8.666/93;

11.1.2 – O recebimento provisório ou definitivo não exclui a responsabilidade civil pela solidez e segurança do serviço, nem ético-profissional pela perfeita execução do contrato, dentro dos limites estabelecidos pela lei ou pelo contrato.

11.1.3 - O prazo a que se refere a alínea “b” do item 11.1.1 não poderá ser superior a 90 (noventa) dias, salvo em casos excepcionais, devidamente justificados.

CLÁUSULA DÉCIMA SEGUNDA - DAS PENALIDADES E DAS MULTAS

12.1. - Os participantes que ensejarem no retardamento da execução do certame, não mantiverem sua proposta, falharem ou fraudarem a presente contratação, comportarem-se de modo inidôneo, fizerem declaração falsa ou cometerem fraude fiscal, poderão ser aplicadas, conforme o caso, os Artigos 86 e 87 da Lei n.º 8.666/93, sem prejuízo da reparação dos danos causados ao MUNICÍPIO pelo infrator:

12.1.1. - Nos termos do art. 87 da Lei nº 8.666/93, pela inexecução total ou parcial do Contrato, a CONTRATADA, garantida a prévia defesa, ficará sujeita às seguintes sanções:

- a) advertência, por escrito, sempre que ocorrer pequenas irregularidades, para as quais haja concorrido;
- b) multa, na forma prevista neste instrumento convocatório ou no Contrato:
- c) Suspensão temporária do direito de licitar, de contratar com a Administração por período não superior a 02 (dois) anos e, se for o caso, descredenciamento no Cadastro Municipal, pelo prazo de até 5 (cinco) anos ou enquanto perdurarem os motivos determinantes da punição ou, ainda, até que seja promovida a reabilitação perante a autoridade que aplicou a penalidade;
- d) Declaração de inidoneidade para licitar ou contratar com a Administração Pública enquanto perdurarem os motivos determinantes da punição ou até que seja promovida sua reabilitação perante a própria autoridade que aplicou a penalidade, que será concedida sempre que a CONTRATADA ressarcir a Administração pelos prejuízos resultantes e depois de decorrido o prazo da sanção aplicada com base na alínea anterior.

12.2. - Os licitantes sujeitar-se-ão à imposição de **multa correspondente a até 2% (dois por cento) do valor da proposta** se, por ato ou omissão de seu representante, provocar tumulto na sessão de pública ou retardar o procedimento licitatório.

12.3. -Pela não regularização da documentação de comprovação de regularidade fiscal e trabalhista das microempresas e empresas de pequeno porte, no prazo previsto neste edital, implicará decadência do direito à contratação e a Administração poderá, garantida a prévia defesa, aplicar ao licitante multa



Secretaria Municipal de Administração

Rua José Antônio de Campos, nº 250 – Centro – CEP 11900-000

Fone (13) 3828.1000 Fax (13) 3821.2565

CNPJ – 45.685.872/0001-79

www.registro.sp.gov.br e-mail: lucas.ferraz@registro.sp.gov.br

equivalente a 2% (dois por cento) do valor adjudicado à ela, cominada com a aplicação de suspensão temporária para licitar e contratar com a Municipalidade e/ou declaração de inidoneidade.

12.4. - A adjudicatária que, devidamente convocada a assinar o Contrato e Termo de Ciência e Notificação, não comparecer, recusar injustificadamente e/ou deixar de assiná-los dentro do prazo fixado, caracterizará o descumprimento total da obrigação assumida, sujeitando-a às seguintes penalidades:

a) multa de 20% (vinte por cento) do valor adjudicado à ela;

b) a aplicação de suspensão temporária para licitar e contratar com a Municipalidade, conforme previsto pelo artigo 7º da Lei Federal nº 10.520/02.

12.5 – Será aplicado multa equivalente à 20% (vinte por cento) do valor do contrato, cujo vencimento se dará em até 20 (vinte) dias, a contar da notificação pela Prefeitura na hipótese de não apresentação da garantia caução no prazo estipulado na Cláusula Sexta.

12.6. – Pela inexecução total ou parcial do Contrato, e/ou pelo atraso injustificado na execução dos serviços, em conformidade com o Anexo IV – Memorial Descritivo, sem prejuízo do disposto no § 1º do artigo 86 da Lei n.º 8.666/93, sujeitará a CONTRATADA à multa de mora, calculado por dia de atraso da obrigação não cumprida na seguinte proporção:

a) atraso de até 30 (trinta) dias, multa de 1% (um por cento) do valor total do Contrato ao dia; e

b) atraso superior a 30 (trinta) dias, até o limite de 60 (sessenta) dias: multa de 2% (dois por cento) do valor total do Contrato ao dia;

c) a aplicação de suspensão temporária para licitar e contratar com a Municipalidade, conforme previsto pelo artigo 87 da Lei Federal nº 8.666/93.

12.7. - As multas previstas nesta cláusula não têm natureza compensatória e o seu pagamento não elide a responsabilidade da CONTRATADA por danos causados à Contratante.

12.8. - Após o terceiro caso de advertência, independente de quitação de multa, poderá a Administração aplicar o disposto no **subitem 18.1.1. alíneas “c” e/ou “d”**.

12.9. - A aplicação de uma penalidade não exclui a aplicação das outras, quando cabíveis. A penalidade de multa poderá ser aplicada de forma isolada ou cumulativamente com qualquer das demais, podendo ser descontada de eventuais créditos que tenha em face da Contratante.

12.10. - Nenhuma sanção será aplicada sem o devido processo administrativo, que prevê defesa prévia do interessado e recurso nos prazos definidos em lei, sendo-lhe facultado vista ao processo, desde que requerido previamente e motivando tal pedido.



Secretaria Municipal de Administração

Rua José Antônio de Campos, nº 250 – Centro – CEP 11900-000
Fone (13) 3828.1000 Fax (13) 3821.2565
CNPJ – 45.685.872/0001-79
www.registro.sp.gov.br e-mail: lucas.ferraz@registro.sp.gov.br

12.10.1. - O prazo para defesa prévia quanto à aplicação de penalidade é de **05 (cinco) dias úteis** contados da data da intimação do interessado.

12.10.2. – A sanção estabelecida no **subitem 18.1.1. alínea “d”** é de competência exclusiva do Prefeito Municipal, facultada a defesa do interessado no respectivo processo, no prazo de **10 (dez) dias** da abertura de vista, podendo a reabilitação ser requerida após 02 (dois) anos de sua aplicação.

12.11. - O valor das multas será recolhido aos cofres Municipais, dentro de até **10 (dez) dias** da data de sua cominação, mediante guia de recolhimento oficial, salvo quando ocorrer o item 12.5 do Edital.

12.11.1. - Se o valor da multa ou indenização devida não for recolhido, será automaticamente descontado da primeira parcela de preço a que a CONTRATADA vier a fazer jus, acrescido de juros moratórios de 1% (um por cento) ao mês, ou, quando for o caso, cobrado judicialmente.

12.11.2. – Na impossibilidade da aplicação do **subitem 12.11.1.** o não pagamento da(s) multa(s) ensejará à inscrição da empresa na Dívida Ativa do município, sendo esta cobrada posteriormente de forma extrajudicial. Não havendo êxito, a multa será cobrada judicialmente.

12.12. - Após a aplicação de quaisquer das penalidades acima previstas, realizar-se-á comunicação escrita à empresa e publicação no Órgão de Imprensa Oficial (excluídas as penalidades de advertência e multa de mora), constando o fundamento legal da punição, informando ainda que o fato seja registrado no cadastro correspondente.

CLÁUSULA DECIMA TERCEIRA – DA INEXECUÇÃO DO CONTRATO

13.1 - A CONTRATADA reconhece os direitos da Administração, em caso de rescisão administrativa, previstos no artigo 77 da Lei Federal nº 8.666, de 21 de junho de 1.993.

CLÁUSULA DÉCIMA QUARTA – DA RESCISÃO

20.1. O contrato poderá ser rescindido de pleno direito pela PREFEITURA, independente de interpelação ou notificação judicial ou extrajudicial, nas seguintes hipóteses:

- a) Inexecução parcial ou total do contrato;
- b) Inobservância de dispositivos legais;
- c) Dissolução da empresa CONTRATADA;
- d) Nos demais casos previstos no artigo 78 da Lei Federal nº 8.666/93 e suas alterações.
- e) Ausência de Garantia Contratual e ART – Anotação de Responsabilidade Técnica junto ao CREA;



Secretaria Municipal de Administração

Rua José Antônio de Campos, nº 250 – Centro – CEP 11900-000
Fone (13) 3828.1000 Fax (13) 3821.2565
CNPJ – 45.685.872/0001-79
www.registro.sp.gov.br e-mail: lucas.ferraz@registro.sp.gov.br

- f) Subcontratação total ou parcial do objeto do contrato, ou associação da CONTRATADA com outrem, cessão ou transferência, total ou parcial, bem como a fusão, cisão ou incorporação, sem expressa anuência da CONTRATANTE;

20.1.1. Nos casos de rescisão pelos incisos a) e/ou c) do item 20.1., acima descritos, a parte inadimplente será responsável pelo ressarcimento, à outra, de eventuais prejuízos decorrentes da rescisão.

20.2. Este contrato poderá ser rescindido:

- a) por ato unilateral da Administração, nos casos dos incisos I a XII e XVII do artigo 78 da Lei Federal nº 8.666, de 21 de junho de 1.993;
- b) amigavelmente, por acordo entre as partes, reduzido a termo do processo de licitação, desde que haja conveniência para a Administração; e
- c) judicialmente, nos termos da legislação.

20.3. A rescisão deste contrato implicará retenção de créditos decorrentes da contratação, até o limite dos prejuízos causados à CONTRATANTE, bem como na assunção dos serviços pela CONTRATANTE na forma que a mesma determinar.

CLÁUSULA DÉCIMA QUINTA - DA GARANTIA DOS SERVIÇOS

15.1 – Fica a contratada, obrigada a reparar, corrigir, remover, reconstruir ou substituir, exclusivamente às suas custas, todos os defeitos, erros, falhas, omissões e quaisquer outras irregularidades, às suas expensas no total ou em parte, o objeto do contrato em que se verificarem vícios, defeitos ou incorreções resultantes da execução, no prazo máximo determinado pela Prefeitura.

CLÁUSULA DÉCIMA SEXTA– DA EFICÁCIA

16.1 - O presente contrato somente terá eficácia após publicada a respectiva súmula no Diário Eletrônico do Município.

CLÁUSULA DÉCIMA SÉTIMA – ADJUDICAÇÃO SUCESSIVA

17.1 – É facultado à Administração, quando a proponente vencedora não atender à convocação nos termos referidos, dentro do prazo e condições estabelecidos, não atender as disposições do edital, invocar remanescentes, na ordem de classificação, para fazê-lo em igual prazo e nas mesmas condições, ou revogar a licitação, sem prejuízo das sanções aplicáveis a espécie, nos termos do Art. 64 §2º da Lei Federal 8666/93.



Secretaria Municipal de Administração

Rua José Antônio de Campos, nº 250 – Centro – CEP 11900-000
Fone (13) 3828.1000 Fax (13) 3821.2565
CNPJ – 45.685.872/0001-79
www.registro.sp.gov.br e-mail: lucas.ferraz@registro.sp.gov.br

CLÁUSULA DÉCIMA OITAVA – DAS DISPOSIÇÕES GERAIS

18.1 - Fica eleito o Foro da Comarca de REGISTRO para dirimir dúvidas ou questões oriundas do presente contrato.

Registro, ____ de _____ de 2019.

NILTON JOSÉ HIROTA DA SILVA

Prefeito Municipal
P/Contratante

Representante Legal
P/Contratada

Testemunhas:

Nome
R.G. nº

Nome:
R.G. nº

VISTO E APROVADO PELA ASSESSORIA JURÍDICA



PREFEITURA DE REGISTRO

Secretaria Municipal de Administração

Rua José Antônio de Campos, nº 250 – Centro – CEP 11900-000

Fone (13) 3828.1000 Fax (13) 3821.2565

CNPJ – 45.685.872/0001-79

www.registro.sp.gov.br e-mail: lucas.ferraz@registro.sp.gov.br

ANEXO III – MODELO DE CREDENCIAMENTO;

PROCESSO N° 174/2019 TOMADA DE PREÇOS N° 015/2019

A _____, por seu representante legal (doc. ANEXO), inscrita no CNPJ sob n.º _____, credencia como seu representante o Sr. _____, RG. N° _____, CPF n° _____, para em seu nome participar do certame em epígrafe, conferindo-lhe poderes específicos para participar, representar e decidir pela empresa, quando da abertura dos envelopes, bem como praticar todos os demais atos pertinentes ao certame, na sessão pública de processamento da Tomada de Preços.

(LOCAL E DATA)

(REPRESENTANTE LEGAL)

OBS.:

Assinatura(s) com firma(s) reconhecida(s) do(s) outorgante(s) com poderes para este fim conforme Contrato Social da sociedade.



PREFEITURA DE REGISTRO

Secretaria Municipal de Administração

Rua José Antônio de Campos, nº 250 – Centro – CEP 11900-000

Fone (13) 3828.1000 Fax (13) 3821.2565

CNPJ – 45.685.872/0001-79

www.registro.sp.gov.br e-mail: lucas.ferraz@registro.sp.gov.br

ANEXO IV – MEMORIAL DESCRITIVO;

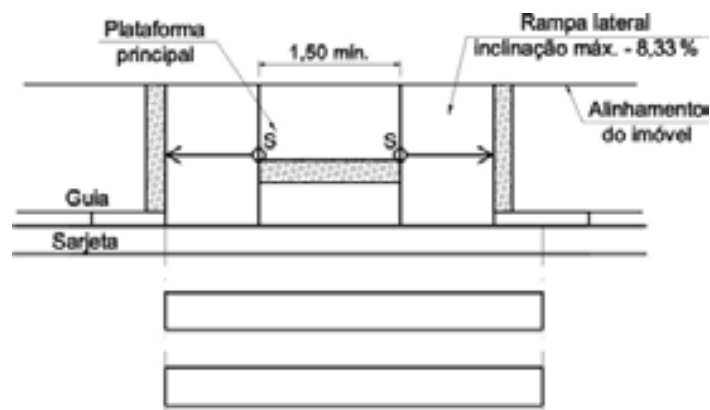
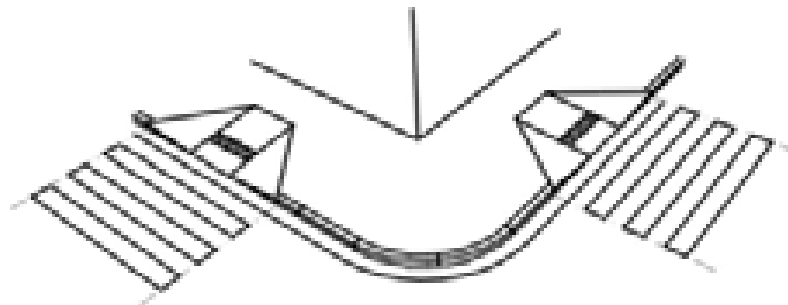
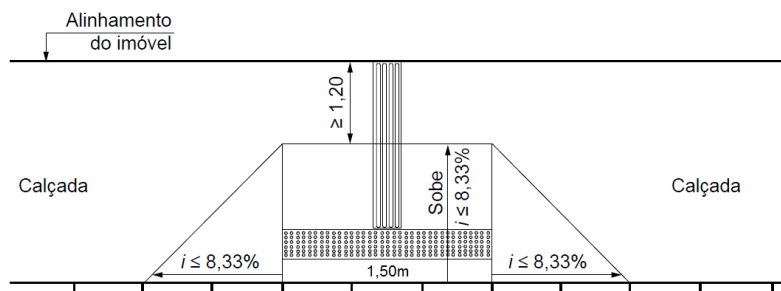
RAMPAS DE ACESSIBILIDADE, ADEQUAÇÃO DE CALÇADA E GRELHA

1- INTRODUÇÃO:

Trata o presente memorial, das normas e especificações para execução das rampas de acessibilidade, as demais descrições e Normas seguirão os Serviços seguirão os critérios do Boletim CPOS - Companhia Paulista de Obras e Serviços.

1.1 Considerações gerais:

- As calçadas serão padrão **Tipo A da NBR 9050**, quando houver a largura suficiente da calçada.





PREFEITURA DE REGISTRO

Secretaria Municipal de Administração

Rua José Antônio de Campos, nº 250 – Centro – CEP 11900-000

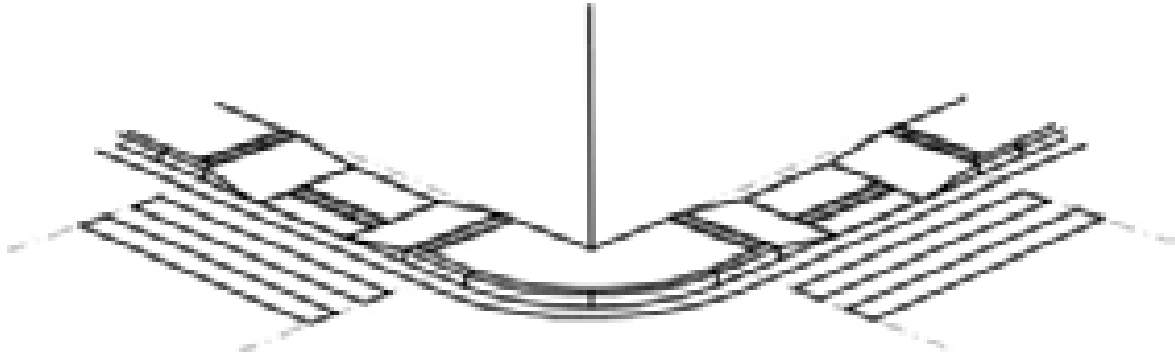
Fone (13) 3828.1000 Fax (13) 3821.2565

CNPJ – 45.685.872/0001-79

www.registro.sp.gov.br e-mail: lucas.ferraz@registro.sp.gov.br

Serão passíveis de atendimento ao Tipo C:

As rampas que não possuem calçada com largura suficiente para o atendimento aos 8,33% da NBR 9050 através do tipo A .



Tipo C – em perspectiva

GRELHA QUADRICULADA EM FERRO FUNDIDO

1) Será medido por M2 de grelha instalada (M2).

2) O item remunera o fornecimento e instalação de grelha com requadro em ferro fundido padrão

CPOS., tipo QUADRICULADA Pesada, peso de 135 kg, carga de ruptura até 15.000 kg, para captação de águas pluviais em locais com tráfego pesado.

2. Considerações finais:

Cada rampa a ser executada, será adequada, definida caso a caso, de acordo com as características e interferências existentes no local, a ser definida pela fiscalização dos serviços visando atender a **NBR 9050/2015**.

TATIANE DE LIMA
ENGENHARIA DE TRÂNSITO

LUCIANA SUGUINOSHITA
DIRETORA DE PROJETOS DE TRÂNSITO



Secretaria Municipal de Administração

Rua José Antônio de Campos, nº 250 – Centro – CEP 11900-000
 Fone (13) 3828.1000 Fax (13) 3821.2565
 CNPJ – 45.685.872/0001-79
www.registro.sp.gov.br e-mail: lucas.ferraz@registro.sp.gov.br

ANEXO V – CRONOGRAMA FÍSICO-FINANCEIRO

OBRA: Reforma ou Construção de Rampas e Adequação da Calçada						
LOCAIS: Bairros: Jardim Paulistano, Jardim São Paulo, Jardim Eiji Matsumura, Vila Nova Registro, Jardim Agrochá, Jardim San Conrado, Jardim Caiçara, Vila Nova Ribeira e Arapongal.						
ITEM	DESCRIÇÃO	30 dias	60 dias	90 dias	VALOR DO ITEM	%
1	EXECUÇÃO DE RAMPAS PADRÃO A					
				R\$ 21.207,49	R\$ 21.207,49	18,58%
2	EXECUÇÃO DE RAMPAS PADRÃO C					
		R\$ 33.507,91	R\$ 33.507,91		R\$ 67.015,81	58,72%
3	SERVIÇOS COMPLEMENTARES					
		R\$ 4.318,20	R\$ 10.795,50	R\$ 10.795,50	R\$ 25.909,19	22,70%
		R\$ 37.826,11	R\$ 44.303,40	R\$ 32.002,99	R\$ 114.132,49	
		33,14%	38,82%	28,04%	100,00%	100,00%

Registro, 22 de Outubro de 2019

Tatiane de Lima
 Engenharia de Trânsito

Luciana Suginoshita
 Diretora de Projetos de Trânsito



PREFEITURA DE REGISTRO

Secretaria Municipal de Administração

Rua José Antônio de Campos, nº 250 – Centro – CEP 11900-000

Fone (13) 3828.1000 Fax (13) 3821.2565

CNPJ – 45.685.872/0001-79

www.registro.sp.gov.br e-mail: lucas.ferraz@registro.sp.gov.br

ANEXO VI - MODELO DE RESPONSÁVEL PARA ASSINATURA DO TERMO DE CONTRATO E TERMO DE CIÊNCIA E NOTIFICAÇÃO;

Eu _____ Portador(a) da Carteira de Identidade
nº _____ e do C.P.F. nº _____
representante legal da empresa _____, declaro para os devidos fins, que
assinarei o Termo de Contrato e Termo de Ciência e Notificação, referente a Modalidade de
Licitação TOMADA DE PREÇOS Nº 015/2019.

E-MAIL PESSOAL _____

E-MAIL INSTITUCIONAL _____

Registro/SP, _____ de _____ de 2019.

Nome e assinatura do representante legal
(carimbo da empresa)



Secretaria Municipal de Administração

Rua José Antônio de Campos, nº 250 – Centro – CEP 11900-000

Fone (13) 3828.1000 Fax (13) 3821.2565

CNPJ – 45.685.872/0001-79

www.registro.sp.gov.br e-mail: lucas.ferraz@registro.sp.gov.br

ANEXO VII - DECLARAÇÃO DO MINISTÉRIO DO TRABALHO;

A que se refere o artigo 2º do Decreto nº 42.911, de 6 de março de 1998.

Eu _____, representante legal da empresa _____, interessada em participar no **Processo Licitatório n.º 174/2019, TOMADA DE PREÇOS N.º 015/2019**, declaro, que não possuímos no nosso quadro de funcionários, menores de 18 anos em trabalho noturno, perigoso ou insalubre, e menores de 16 anos em qualquer tipo de trabalho, salvo na condição de aprendiz, a partir dos 14 anos, conforme preceitua o inciso XXXIII, artigo 7º da Constituição Federal c/c o inciso V do artigo 27, da Lei Federal nº 8.666/93 e suas alterações;

Registro/SP, _____ de _____ de 2019.

Nome e assinatura do Representante legal

Obs: Elaborar em papel que contenha a denominação ou razão social da empresa.



Secretaria Municipal de Administração

Rua José Antônio de Campos, nº 250 – Centro – CEP 11900-000

Fone (13) 3828.1000 Fax (13) 3821.2565

CNPJ – 45.685.872/0001-79

www.registro.sp.gov.br e-mail: lucas.ferraz@registro.sp.gov.br

ANEXO VIII – DECLARAÇÃO DE INEXISTÊNCIA DE FATO IMPEDITIVO;

A

PREFEITURA MUNICIPAL DE REGISTRO

PROCESSO Nº 174/2019

TOMADA DE PREÇOS Nº 015/2019

OBJETO: CONTRATAÇÃO DE EMPRESA VISANDO A EXECUÇÃO DE REFORMA OU CONSTRUÇÃO DE RAMPAS DE ACESSIBILIDADE E ADEQUAÇÃO DA CALÇADA EM DIVERSAS RUAS DO MUNICÍPIO DE REGISTRO/SP. SECRETARIA MUNICIPAL DE TRÂNSITO E MOBILIDADE URBANA.

Declaramos a inexistência de fato impeditivo quanto à:

a) Participação em licitação e impedimentos de contratar com a Prefeitura Municipal de Registro, nos termos do artigo 87, inciso III da Lei nº 8.666/93.

b) Participação em licitação ou contratação com os órgãos e entidades da Administração Pública em geral, nos termos do artigo 87, inciso IV da Lei nº 8.666/93.

SÚMULA Nº 51 - A declaração de inidoneidade para licitar ou contratar (artigo 87, IV da Lei nº 8.666/93) tem seus efeitos jurídicos estendidos a todos os órgãos da Administração Pública, ao passo que, nos casos de impedimento e suspensão de licitar e contratar (artigo 87, III da Lei nº 8.666/93 e artigo 7º da Lei nº 10.520/02), a medida repressiva se restringe à esfera de governo do órgão sancionador.

Declaramos, ainda, ter conhecimento de que a participação no presente certame implica na inexistência de sanção de declaração de inidoneidade, respondendo por má fé a participação nesta condição.

Por ser verdade, firmamos a presente sob as penas da Lei..

Registro/SP, _____ de _____ de 2019.

Nome e assinatura do representante legal
(carimbo da empresa)



Secretaria Municipal de Administração

Rua José Antônio de Campos, nº 250 – Centro – CEP 11900-000

Fone (13) 3828.1000 Fax (13) 3821.2565

CNPJ – 45.685.872/0001-79

www.registro.sp.gov.br e-mail: lucas.ferraz@registro.sp.gov.br

ANEXO IX - DECLARAÇÃO DE MICROEMPRESA OU EMPRESA DE PEQUENO PORTE

A
PREFEITURA MUNICIPAL DE REGISTRO
PROCESSO Nº 174/2019
TOMADA DE PREÇOS Nº 015/2019

OBJETO: CONTRATAÇÃO DE EMPRESA VISANDO A EXECUÇÃO DE REFORMA OU CONSTRUÇÃO DE RAMPAS DE ACESSIBILIDADE E ADEQUAÇÃO DA CALÇADA EM DIVERSAS RUAS DO MUNICÍPIO DE REGISTRO/SP. SECRETARIA MUNICIPAL DE TRÂNSITO E MOBILIDADE URBANA.

Declaro, sob penas da lei, sem prejuízo das sanções e multas previstas neste ato
Declaro, sob penas da lei, sem prejuízo das sanções e multas previstas neste ato convocatório,
que a empresa _____, CNPJ
nº _____, é, nos termos do enquadramento previsto na Lei Complementar nº
123, de 14 de dezembro de 2006:

- () Microempresa
() Empresa de pequeno porte

Declaro ainda ter conhecimento dos termos na íntegra, estando apta, portanto, a exercer o direito de preferência como critério de desempate no procedimento licitatório do **Tomada de Preços nº 015/2019**, realizado pela **Prefeitura Municipal de Registro**.

Declaro ainda, que no decorrer do último mês não houve o desenquadramento de sua condição, não tendo a mesma incorrido em nenhuma das situações previstas no artigo 3º, § 4º, Incisos I a X, da Lei Complementar 123 de 14 de dezembro de 2006 (artigo 3º. § 6º, Lei Complementar nº 123/06).

Por ser verdade, firmamos a presente sob as penas da Lei.

Registro/SP, _____ de _____ de 2019.

Nome e assinatura do representante legal
(carimbo da empresa)



Secretaria Municipal de Administração

Rua José Antônio de Campos, nº 250 – Centro – CEP 11900-000

Fone (13) 3828.1000 Fax (13) 3821.2565

CNPJ – 45.685.872/0001-79

www.registro.sp.gov.br e-mail: lucas.ferraz@registro.sp.gov.br

ANEXO X – DECLARAÇÃO DE ACEITAÇÃO DAS CONDIÇÕES DO EDITAL;

A
PREFEITURA MUNICIPAL DE REGISTRO
PROCESSO N° 174/2019
TOMADA DE PREÇOS N° 015/2019

OBJETO: CONTRATAÇÃO DE EMPRESA VISANDO A EXECUÇÃO DE REFORMA OU CONSTRUÇÃO DE RAMPAS DE ACESSIBILIDADE E ADEQUAÇÃO DA CALÇADA EM DIVERSAS RUAS DO MUNICÍPIO DE REGISTRO/SP. SECRETARIA MUNICIPAL DE TRÂNSITO E MOBILIDADE URBANA.

Eu _____ Portador(a) da Carteira de Identidade nº _____ e do C.P.F. nº _____ representante legal da empresa _____, declaro para os devidos fins, ter conhecimento e aceitar as condições estabelecidas no Edital acima referido, para cumprimento das obrigações do objeto da licitação.

Registro/SP, _____ de _____ de 2019.

Nome e assinatura do representante legal
(carimbo da empresa)



Secretaria Municipal de Administração

Rua José Antônio de Campos, nº 250 – Centro – CEP 11900-000

Fone (13) 3828.1000 Fax (13) 3821.2565

CNPJ – 45.685.872/0001-79

www.registro.sp.gov.br e-mail: lucas.ferraz@registro.sp.gov.br

ANEXO XI – DECLARAÇÃO DE INDICAÇÃO DO CORPO TÉCNICO;

A

PREFEITURA MUNICIPAL DE REGISTRO

PROCESSO Nº 174/2019

TOMADA DE PREÇOS Nº 015/2019

OBJETO: CONTRATAÇÃO DE EMPRESA VISANDO A EXECUÇÃO DE REFORMA OU CONSTRUÇÃO DE RAMPAS DE ACESSIBILIDADE E ADEQUAÇÃO DA CALÇADA EM DIVERSAS RUAS DO MUNICÍPIO DE REGISTRO/SP. SECRETARIA MUNICIPAL DE TRÂNSITO E MOBILIDADE URBANA.

Declaramos, sob as penas cabíveis, que o pessoal técnico adequado estará disponíveis para a realização do objeto ora licitado, em conformidade com o artigo 30 § 6º da lei Federal nº 8.666/93. As indicações dos profissionais poderão ser substituídas conforme o art. 30 § 10º da Lei Federal nº 8.666/93 e suas alterações.

PESSOAL TÉCNICO

Nome completo e Função na empresa;

Por ser verdade, firmamos a presente sob as penas da Lei.

Registro/SP, _____ de _____ de 2019.

Nome e assinatura do representante legal
(carimbo da empresa)



PREFEITURA DE REGISTRO

Secretaria Municipal de Administração

Rua José Antônio de Campos, nº 250 – Centro – CEP 11900-000

Fone (13) 3828.1000 Fax (13) 3821.2565

CNPJ – 45.685.872/0001-79

www.registro.sp.gov.br e-mail: lucas.ferraz@registro.sp.gov.br

ANEXO XII – DECLARAÇÃO QUE NÃO POSSUI SERVIDOR PÚBLICO NO QUADRO SOCIETÁRIO DA EMPRESA.

A
PREFEITURA MUNICIPAL DE REGISTRO
PROCESSO Nº 174/2019
TOMADA DE PREÇOS Nº 015/2019

OBJETO: CONTRATAÇÃO DE EMPRESA VISANDO A EXECUÇÃO DE REFORMA OU CONSTRUÇÃO DE RAMPAS DE ACESSIBILIDADE E ADEQUAÇÃO DA CALÇADA EM DIVERSAS RUAS DO MUNICÍPIO DE REGISTRO/SP. SECRETARIA MUNICIPAL DE TRÂNSITO E MOBILIDADE URBANA.

Eu _____ portador(a) da Carteira de Identidade nº _____ e do C.P.F. nº _____, declaro sob as penas de lei que a empresa _____, CNPJ nº _____, na qualidade de proponente do procedimento licitatório supra, instaurado pelo Município de Registro – SP, não que não possuímos em seu quadro societário servidor público da ativa, ou empregado de empresa pública ou de sociedade de economia mista.

Registro, ____ de _____ de 2019.

Nome e assinatura do representante legal
(carimbo da empresa)



Secretaria Municipal de Administração

Rua José Antônio de Campos, nº 250 – Centro – CEP 11900-000
Fone (13) 3828.1000 Fax (13) 3821.2565
CNPJ – 45.685.872/0001-79
www.registro.sp.gov.br e-mail: lucas.ferraz@registro.sp.gov.br

ANEXO XIII – MINUTA DO TERMO DE CIÊNCIA E NOTIFICAÇÃO;

CONTRATANTE: _____

CONTRATADO: _____

CONTRATO Nº (DE ORIGEM): _____

OBJETO: _____

ADVOGADO (S): (*) _____

Na qualidade de Contratante e Contratado, respectivamente, do Termo acima identificado, e, cientes do seu encaminhamento ao TRIBUNAL DE CONTAS DO ESTADO, para fins de instrução e julgamento, damo-nos por CIENTES e NOTIFICADOS para acompanhar todos os atos da tramitação processual, até julgamento final e sua publicação e, se for o caso e de nosso interesse, para, nos prazos e nas formas legais e regimentais, exercer o direito da defesa, interpor recursos e o mais que couber.

Outrossim, estamos CIENTES, doravante, de que todos os despachos e decisões que vierem a ser tomados, relativamente ao aludido processo, serão publicados no Diário Oficial do Estado, Caderno do Poder Legislativo, parte do Tribunal de Contas do Estado de São Paulo, de conformidade com o art. 90 da Lei Complementar nº 709, de 14 de janeiro de 1993, precedidos de mensagem eletrônica aos interessados.

LOCAL e DATA: _____

CONTRATANTE:

Nome e cargo: _____

E-mail institucional _____

E-mail pessoal: _____

Assinatura: _____

CONTRATADA:

Nome e cargo: _____

E-mail institucional _____

E-mail pessoal: _____

Assinatura: _____

(*) Facultativo. Indicar quando já constituído.



PREFEITURA DE REGISTRO

Secretaria Municipal de Administração

Rua José Antônio de Campos, nº 250 – Centro – CEP 11900-000

Fone (13) 3828.1000 Fax (13) 3821.2565

CNPJ – 45.685.872/0001-79

www.registro.sp.gov.br e-mail: lucas.ferraz@registro.sp.gov.br

ANEXO XIV – MODELO DE DECLARAÇÃO DE INDICAÇÃO DE INSTALAÇÃO E APARELHAMENTO

A
PREFEITURA MUNICIPAL DE REGISTRO
PROCESSO Nº 174/2019
TOMADA DE PREÇOS Nº 015/2019

OBJETO: CONTRATAÇÃO DE EMPRESA VISANDO A EXECUÇÃO DE REFORMA OU CONSTRUÇÃO DE RAMPAS DE ACESSIBILIDADE E ADEQUAÇÃO DA CALÇADA EM DIVERSAS RUAS DO MUNICÍPIO DE REGISTRO/SP. SECRETARIA MUNICIPAL DE TRÂNSITO E MOBILIDADE URBANA.

Declaramos, sob as penas cabíveis, que as instalações e o aparelhamento adequado estarão disponíveis para a realização do objeto ora licitado, em conformidade com o artigo 30 § 6º da lei Federal nº 8.666/93.

1 - INSTALAÇÕES

Local das instalações;

2 – APARELHAMENTO

Nome e descrição dos aparelhos;

Por ser verdade, firmamos a presente sob as penas da Lei.

Registro/SP, _____ de _____ de 2019.

Nome e assinatura do representante legal
(carimbo da empresa)



Secretaria Municipal de Administração

Rua José Antônio de Campos, nº 250 – Centro – CEP 11900-000

Fone (13) 3828.1000 Fax (13) 3821.2565

CNPJ – 45.685.872/0001-79

www.registro.sp.gov.br e-mail: lucas.ferraz@registro.sp.gov.br

ANEXO XV - MODELO DE DECLARAÇÃO DE CONHECIMENTO DAS INFORMAÇÕES.

A

PREFEITURA MUNICIPAL DE REGISTRO

PROCESSO Nº 174/2019

TOMADA DE PREÇOS Nº 015/2019

OBJETO: CONTRATAÇÃO DE EMPRESA VISANDO A EXECUÇÃO DE REFORMA OU CONSTRUÇÃO DE RAMPAS DE ACESSIBILIDADE E ADEQUAÇÃO DA CALÇADA EM DIVERSAS RUAS DO MUNICÍPIO DE REGISTRO/SP. SECRETARIA MUNICIPAL DE TRÂNSITO E MOBILIDADE URBANA.

Eu _____ portador(a) da Carteira de Identidade nº _____ e do C.P.F. nº _____ representante legal da empresa _____, declaramos para os devidos fins, que tomamos conhecimento de todas as informações e das condições locais para o cumprimento das obrigações objeto da licitação

Registro/SP, ____ de ____ de 2019.

Nome e assinatura do representante legal
(carimbo da empresa)



PREFEITURA DE REGISTRO

Secretaria Municipal de Administração

Rua José Antônio de Campos, nº 250 – Centro – CEP 11900-000

Fone (13) 3828.1000 Fax (13) 3821.2565

CNPJ – 45.685.872/0001-79

www.registro.sp.gov.br e-mail: lucas.ferraz@registro.sp.gov.br

ANEXO XVI – MODELO DE DECLARAÇÃO DO PREPOSTO PARA REPRESENTAR A EXECUÇÃO DO CONTRATO

**A
PREFEITURA MUNICIPAL DE REGISTRO
PROCESSO N° 174/2019
TOMADA DE PREÇOS N° 015/2019**

**OBJETO: CONTRATAÇÃO DE EMPRESA VISANDO A EXECUÇÃO DE REFORMA OU
CONSTRUÇÃO DE RAMPAS DE ACESSIBILIDADE E ADEQUAÇÃO DA CALÇADA EM
DIVERSAS RUAS DO MUNICÍPIO DE REGISTRO/SP. SECRETARIA MUNICIPAL DE
TRÂNSITO E MOBILIDADE URBANA.**

A empresa _____ indica o Senhor _____, como seu preposto, responsável pela execução do contrato garantindo o seu fiel cumprimento.

Registro/SP, _____ de _____ de 2019.

Nome e assinatura do representante legal
(carimbo da empresa)



Secretaria Municipal de Administração

Rua José Antônio de Campos, nº 250 – Centro – CEP 11900-000

Fone (13) 3828.1000 Fax (13) 3821.2565

CNPJ – 45.685.872/0001-79

www.registro.sp.gov.br e-mail: lucas.ferraz@registro.sp.gov.br

ANEXO XVII – DECLARAÇÃO DA CLASSIFICAÇÃO NACIONAL DE ATIVIDADES ECONÔMICAS – FISCAL.

A

PREFEITURA MUNICIPAL DE REGISTRO

PROCESSO Nº 174/2019

TOMADA DE PREÇOS Nº 015/2019

OBJETO: CONTRATAÇÃO DE EMPRESA VISANDO A EXECUÇÃO DE REFORMA OU CONSTRUÇÃO DE RAMPAS DE ACESSIBILIDADE E ADEQUAÇÃO DA CALÇADA EM DIVERSAS RUAS DO MUNICÍPIO DE REGISTRO/SP. SECRETARIA MUNICIPAL DE TRÂNSITO E MOBILIDADE URBANA.

Eu _____ portador(a) da Carteira de Identidade nº _____ e do C.P.F. nº _____ representante legal da empresa _____, CNPJ Nº _____, **declaro**, no uso das atribuições que o CNAE que representa a atividade de maior receita da empresa é XX-XX-X-X – XXXXXXXXXXXXXXX

Registro, ____ de _____ de 2019.

Nome e assinatura do representante legal
(carimbo da empresa)

Obs: Elaborar em papel que contenha a denominação ou razão social da empresa



PREFEITURA DE REGISTRO

Secretaria Municipal de Administração

Rua José Antônio de Campos, nº 250 – Centro – CEP 11900-000

Fone (13) 3828.1000 Fax (13) 3821.2565

CNPJ – 45.685.872/0001-79

www.registro.sp.gov.br e-mail: lucas.ferraz@registro.sp.gov.br

ANEXO XVIII – CALENDÁRIO DE PAGAMENTOS PARA O EXERCÍCIO FINANCEIRO DE 2019

MÊS: Janeiro	1º PAGTO	2º PAGTO	3º PAGTO
Última data para recebimento dos docs. na Seção de Contabilidade			18/jan
Última data para recebimento dos docs. na Seção de Tesouraria			24/jan
Pagamento			30/jan

MÊS: Fevereiro	1º PAGTO	2º PAGTO	3º PAGTO
Última data para recebimento dos docs. na Seção de Contabilidade	30/jan	08/fev	18/fev
Última data para recebimento dos docs. na Seção de Tesouraria	04/fev	14/fev	21/fev
Pagamento	08/fev	20/fev	27/fev

MÊS: Março	1º PAGTO	2º PAGTO	3º PAGTO
Última data para recebimento dos docs. na Seção de Contabilidade	25/fev	11/mar	19/mar
Última data para recebimento dos docs. na Seção de Tesouraria	28/fev	15/mar	25/mar
Pagamento	11/mar	20/mar	28/mar

MÊS: Abril	1º PAGTO	2º PAGTO	3º PAGTO
Última data para recebimento dos docs. na Seção de Contabilidade	28/mar	09/abr	18/abr
Última data para recebimento dos docs. na Seção de Tesouraria	03/abr	12/abr	24/abr
Pagamento	09/abr	18/abr	29/abr

MÊS: Maio	1º PAGTO	2º PAGTO	3º PAGTO
Última data para recebimento dos docs. na Seção de Contabilidade	30/abr	10/mai	21/mai
Última data para recebimento dos docs. na Seção de Tesouraria	06/mai	15/mai	24/mai
Pagamento	10/mai	20/mai	30/mai



PREFEITURA DE REGISTRO

Secretaria Municipal de Administração

Rua José Antônio de Campos, nº 250 – Centro – CEP 11900-000

Fone (13) 3828.1000 Fax (13) 3821.2565

CNPJ – 45.685.872/0001-79

www.registro.sp.gov.br e-mail: lucas.ferraz@registro.sp.gov.br

MÊS: Junho	1º PAGTO	2º PAGTO	3º PAGTO
Última data para recebimento dos docs. na Seção de Contabilidade	30/mai	10/jun	17/jun
Última data para recebimento dos docs. na Seção de Tesouraria	04/jun	13/jun	24/jun
Pagamento	10/jun	19/jun	27/jun

MÊS: Julho	1º PAGTO	2º PAGTO	3º PAGTO
Última data para recebimento dos docs. na Seção de Contabilidade	27/jun	11/jul	19/jul
Última data para recebimento dos docs. na Seção de Tesouraria	02/jul	16/jul	24/jul
Pagamento	10/jul	19/jul	30/jul

MÊS: Agosto	1º PAGTO	2º PAGTO	3º PAGTO
Última data para recebimento dos docs. na Seção de Contabilidade	30/jul	08/ago	19/ago
Última data para recebimento dos docs. na Seção de Tesouraria	05/ago	13/ago	23/ago
Pagamento	09/ago	19/ago	29/ago

MÊS: Setembro	1º PAGTO	2º PAGTO	3º PAGTO
Última data para recebimento dos docs. na Seção de Contabilidade	30/ago	11/set	18/set
Última data para recebimento dos docs. na Seção de Tesouraria	04/set	16/set	23/set
Pagamento	10/set	19/set	27/set

MÊS: Outubro	1º PAGTO	2º PAGTO	3º PAGTO
Última data para recebimento dos docs. na Seção de Contabilidade	30/set	11/out	18/out
Última data para recebimento dos docs. na Seção de Tesouraria	04/out	16/out	23/out
Pagamento	10/out	21/out	30/out

MÊS: Novembro	1º PAGTO	2º PAGTO	3º PAGTO
Última data para recebimento dos docs. na Seção de Contabilidade	29/out	08/nov	19/nov
Última data para recebimento dos docs. na Seção de Tesouraria	04/nov	13/nov	22/nov



PREFEITURA DE REGISTRO

Secretaria Municipal de Administração

Rua José Antônio de Campos, nº 250 – Centro – CEP 11900-000

Fone (13) 3828.1000 Fax (13) 3821.2565

CNPJ – 45.685.872/0001-79

www.registro.sp.gov.br e-mail: lucas.ferraz@registro.sp.gov.br

Pagamento	08/nov	19/nov	28/nov
------------------	---------------	---------------	---------------

MÊS: Dezembro	1º PAGTO
Última data para recebimento dos docs.na Seção de Contabilidade	29/nov
Ultima data para recebimento dos docs.na Seção de Tesouraria	09/dez
Pagamento (último pagamento do ano)	16/dez

Obs.: Os pagamentos após o dia 16 de dezembro serão decididos pelo Secretário Municipal de Fazenda e Orçamento ou Diretor das Políticas Públicas de Finanças.